



MONTAGEHANDLEIDING

**PLISSÉS**

<b>Inhoudsopgave</b>	pagina
Belangrijk vóór het monteren	2
Montage plissé t.b.v. standaard of draai/kiepraam	3
<b>1. Montage in de dag</b>	
1.1 Montage met clips	4
1.2 Montage met lager	6
<b>2. Montage op de dag</b>	
2.1 Wandmontage met clips	8
2.2 Wandmontage	9
2.3 Glaslatmontage	10
2.4 Klemsteun draai/kiepraam	11
2.5 Montage m.b.v. bevestigingsklemmen	13
2.6 Afstandsteunen	15
2.7 Wandsteun OUD	15
2.8 Montage m.b.v. plakprofiel	16
2.9A Montage plissé t.b.v. dakraam	20
2.9B Montage plissé t.b.v. dakraam (Velux, Fakro, Roto) met zijgeleidingsprofiel	24
2.10 Montage plissé koepel of plafondraam	27
<b>3. U-profielen</b>	
3.1 Montage zijgeleiding U-profiel met plakstrip	30
3.2 Montage zijgeleiding U-profiel met schroeven	31
<b>4. Bedieningen</b>	
4.1 Trekkoord met koordrem	32
4.2 Handgreepbediening - Ingespannen	33
4.3 Handgreepbediening - Koepel- of plafondraam	34
4.4 Handgreepbediening - Dakraam	35
4.5 Eindlooskettingsysteem	36
4.6 Elektrische bediening	37
4.7 Elektrische bediening - Koepel- of plafondraam	37
<b>5. Kindveiligheid</b>	
5.1 Kindveiligheid - Trekkoordbediening	38
5.2 Kindveiligheid - Kettingbediening	39
Bestelnummers clips/montagesteunen	40

## **Belangrijk vóór het monteren**

### **Waarschuwing**

Als u het Verano® product zelf monteert, is dat voor uw eigen risico. Gebruik deze instructie slechts als een hulpmiddel en alleen bij montage van dit specifieke Verano® product. Mocht u er zelf niet uitkomen, dan kunt u altijd kiezen voor professionele montage. Het montageteam van uw Verano® dealer staat graag voor u klaar.

Pas op voor beschadigingen! Gebruik geen mes of ander scherp voorwerp bij het openen van de verpakking. De inhoud zou beschadigd kunnen raken. Leg de inhoud op een zachte ondergrond.

Pas op wanneer u gaat boren. Vallend boorgruis kan beschadigingen veroorzaken.

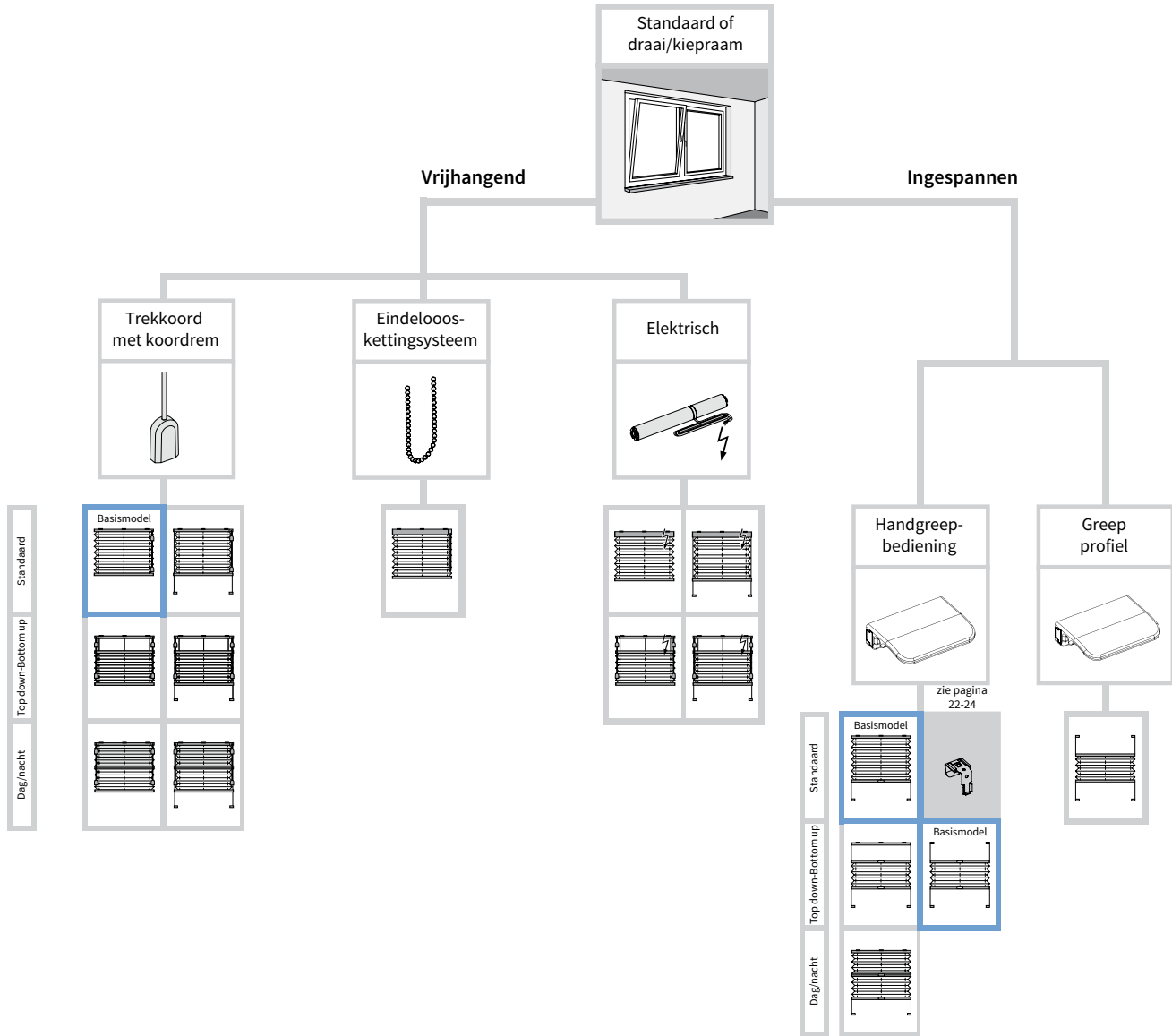
Controleer of het kozijn of de gevel vlak is

Schroeven voor de bevestiging zijn niet bijgesloten. Gebruik altijd schroeven en pluggen welke geschikt zijn voor de wand of het plafond waarop de plissé gemonteerd wordt!

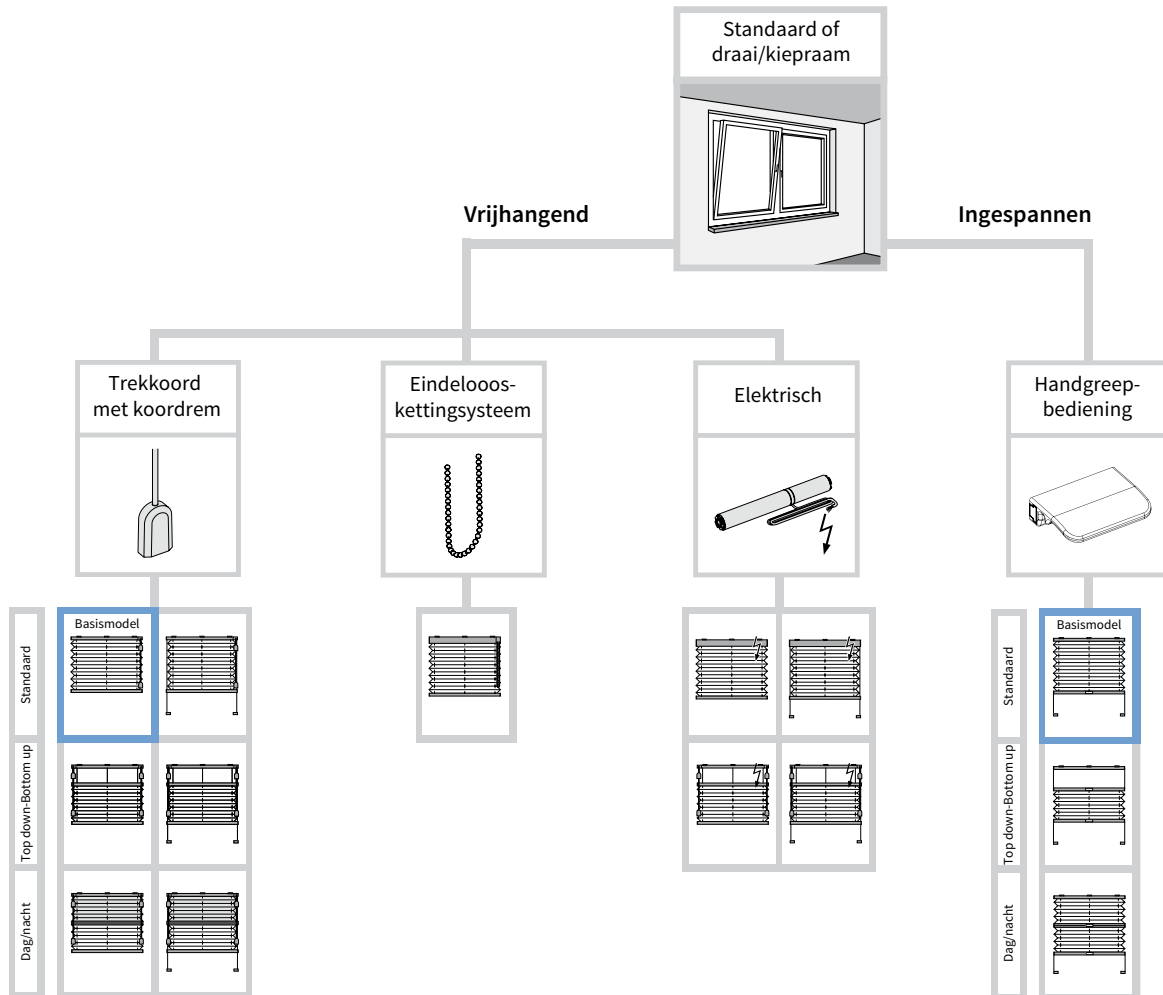
Zorg voor voldoende ventilatieruimte tussen de plissé en het raam. Onvoldoende luchtcirculatie kan leiden tot condensatie. Schade aan het doek veroorzaakt door waterdruppels of vlekken van insecten vallen niet onder de garantie.



## Montage plissé t.b.v. standaard of draai/kiepraam

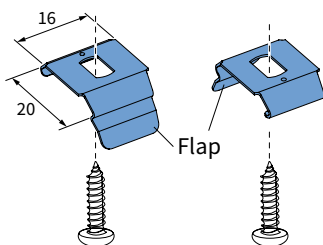


## 1.1 Montage met clip



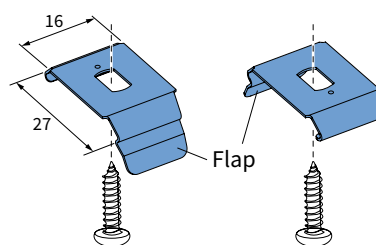
Standaard profiel 13 [mm] x 20 [mm]

Clip



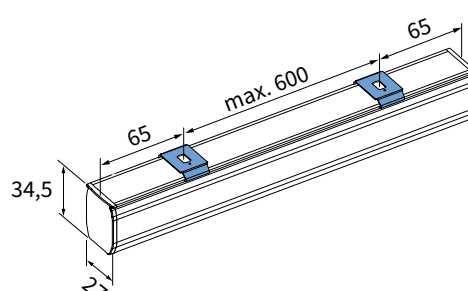
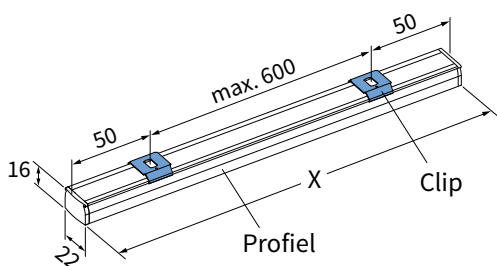
Profiel 27 [mm] x 34,5 [mm]

Clip



DIN 7981  
Ø3,9 x 16 mm

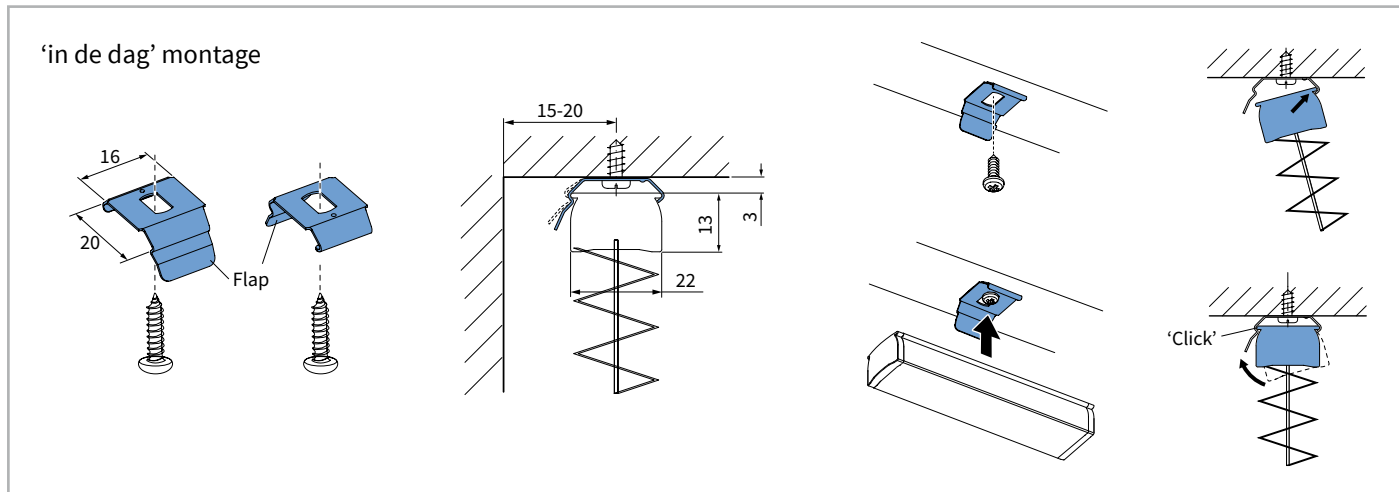
X = plissé breedte  
Afmeting in mm



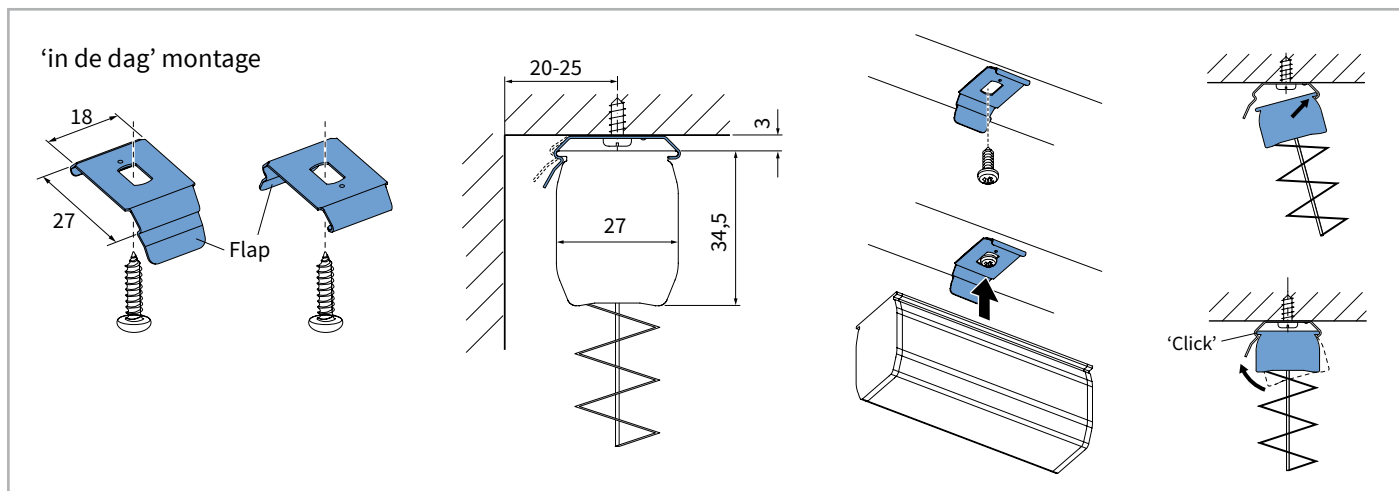
Per koord gebruikt u één  
plafondclip.  
Restant van de plafondclips  
evenredig verdelen.

## 1.1 Montage met clip

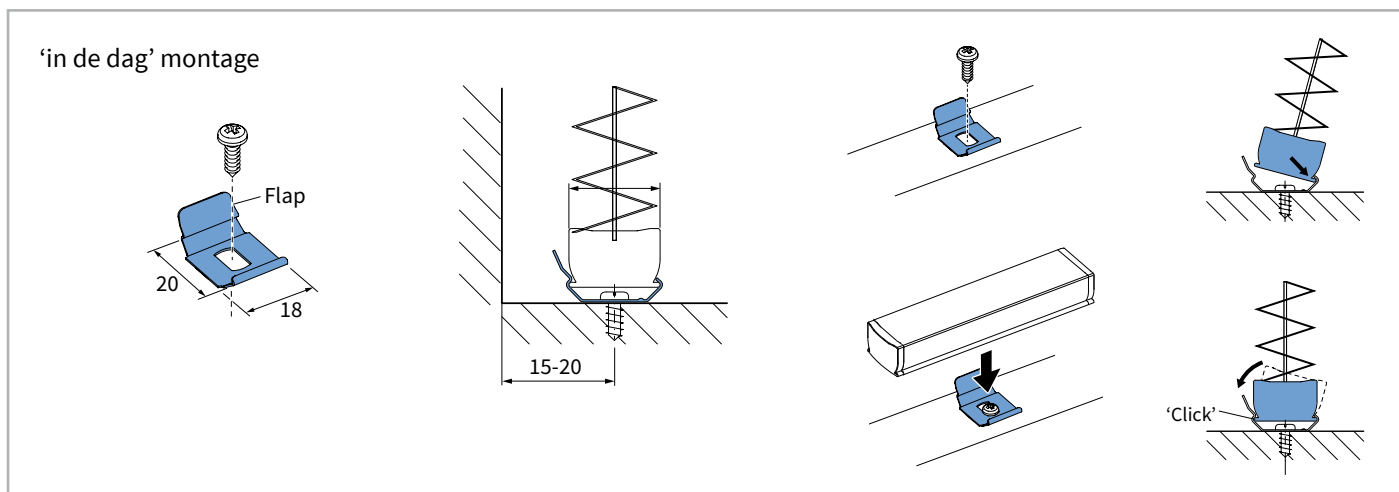
### Plafondmontage met clip 22 mm (standaard profiel)



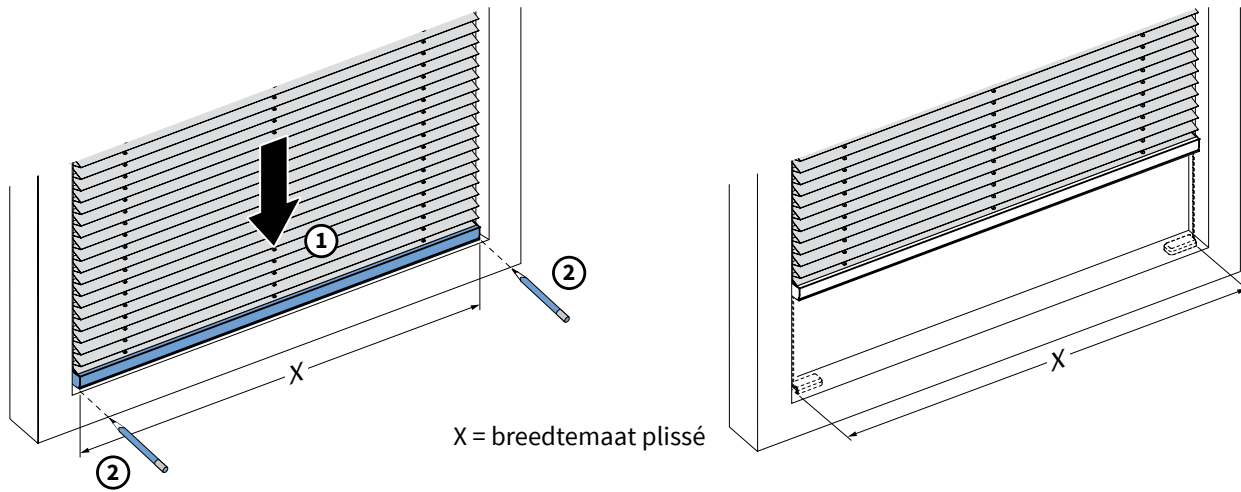
### Plafondmontage met clip 27 mm (motor profiel)



### Montage onderzijde met clip 22 mm (standaard profiel)

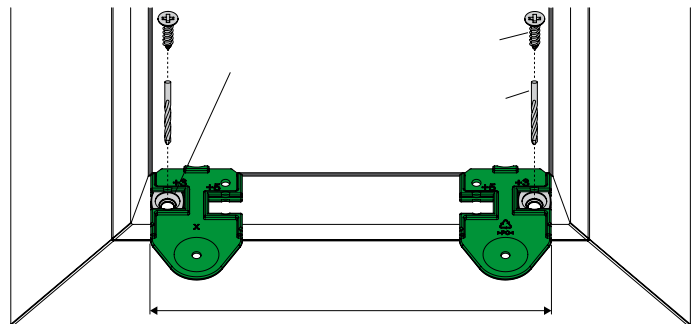
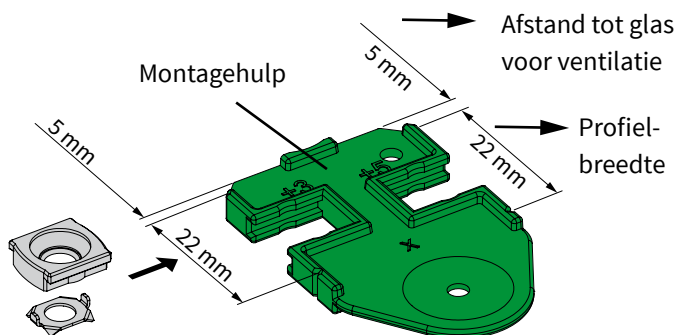


## 1.2 Montage met lager

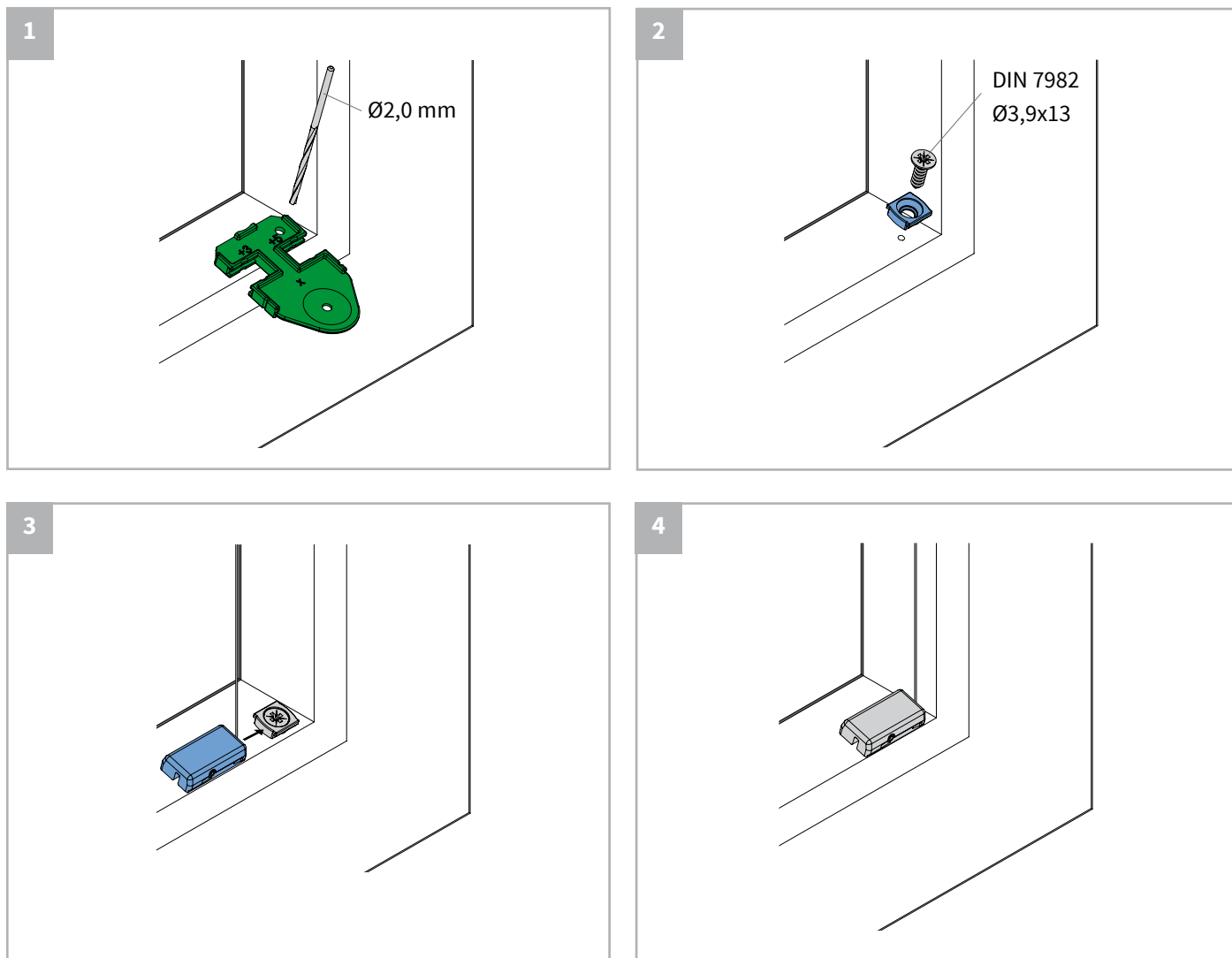


### Afstand tot glas voor ventilatie:

Transparante plissé stof	min. 3 mm
Verduisterende plissé stof	min. 5 mm
Honingraat plissé stof	min. 20 mm

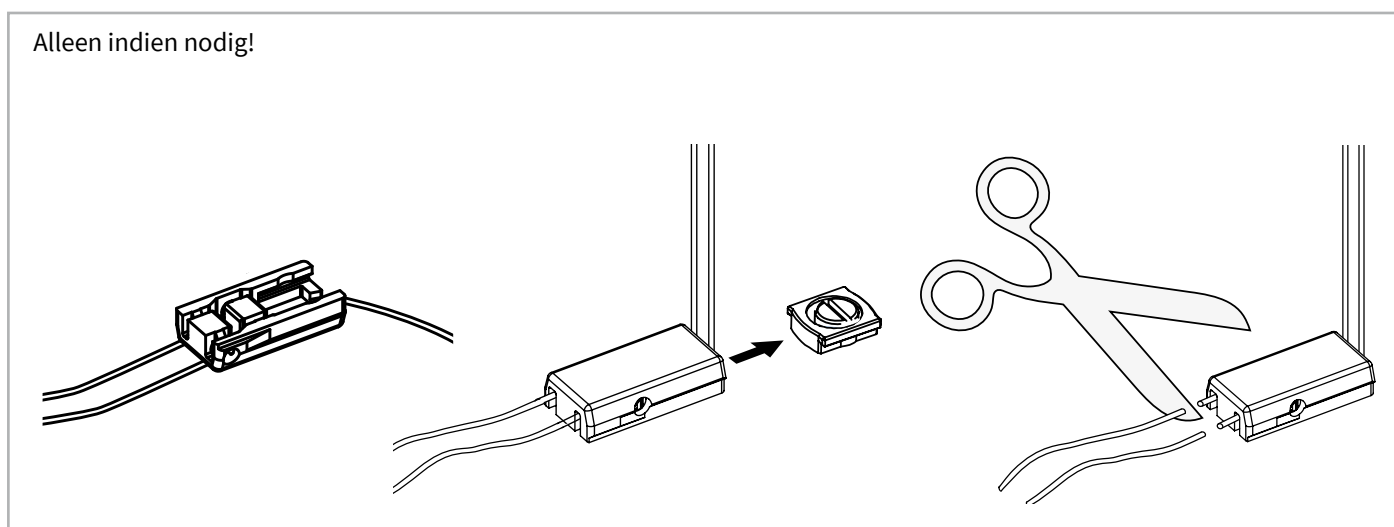


### Montage met lager



### Afstellen spanning spandraad

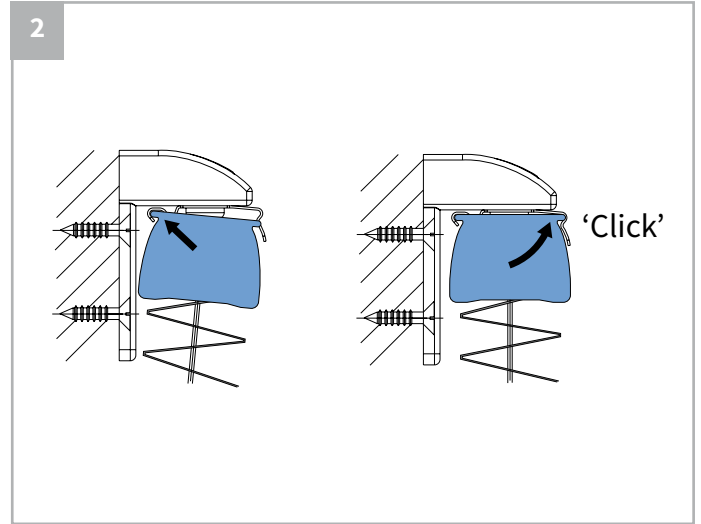
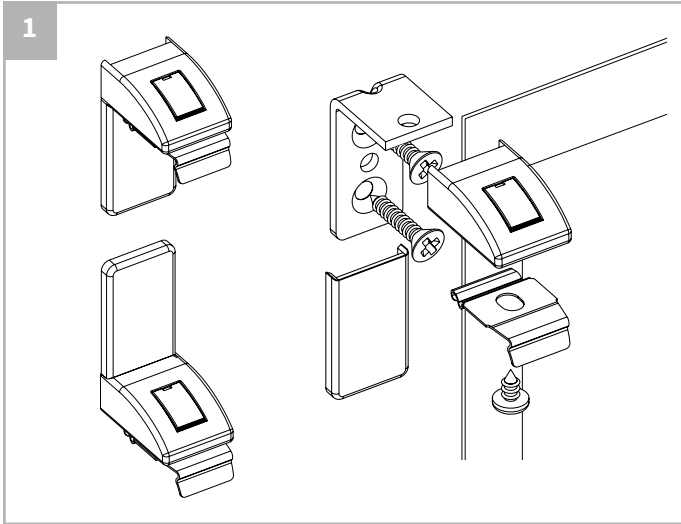
Alleen indien nodig!



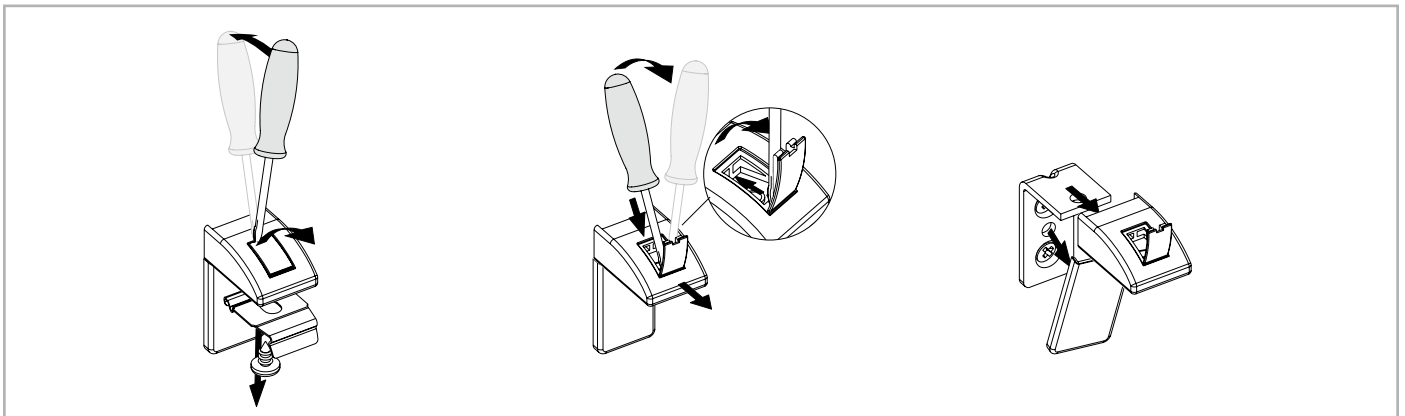


## 2.1 Wandmontage met clips

DIN 7982 Ø 3,9 x 13  

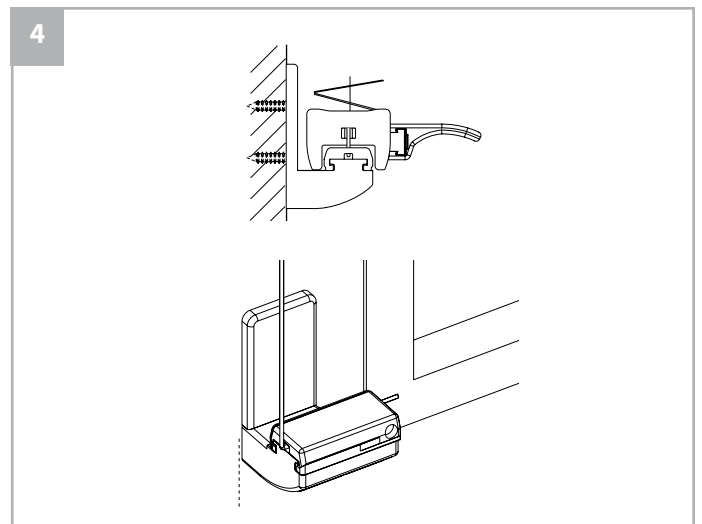
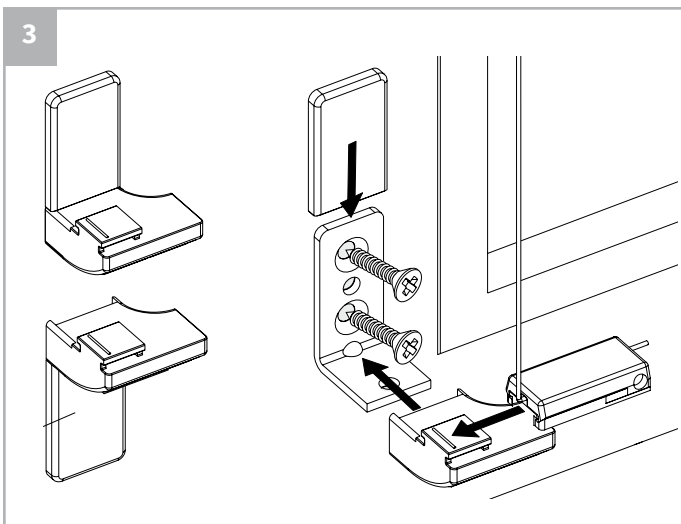
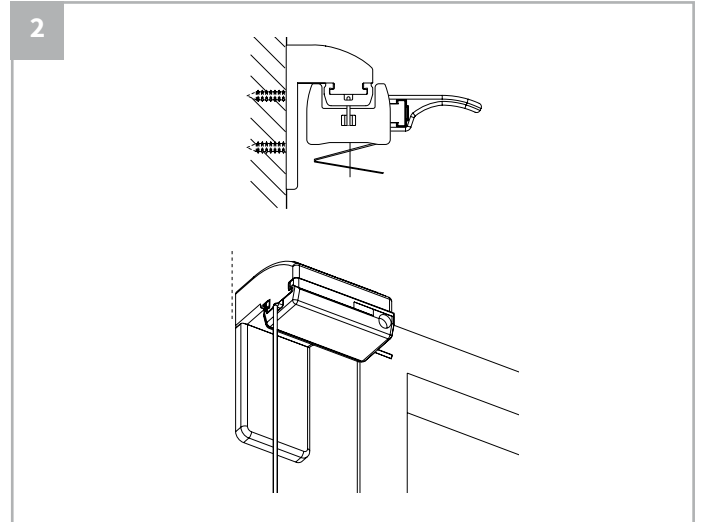
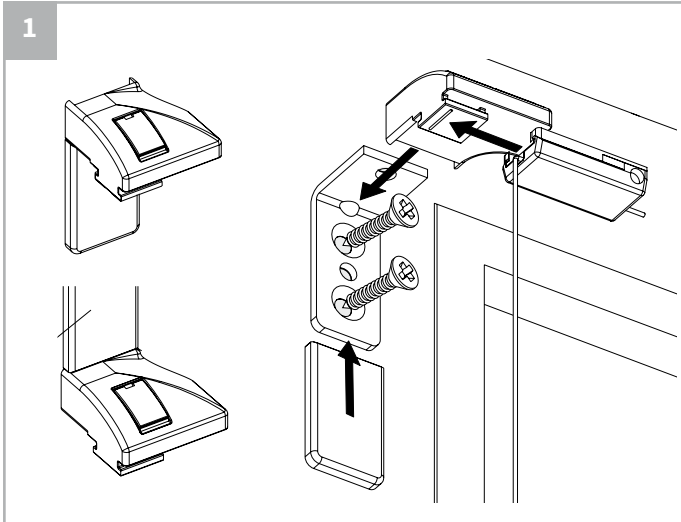


### Demontage

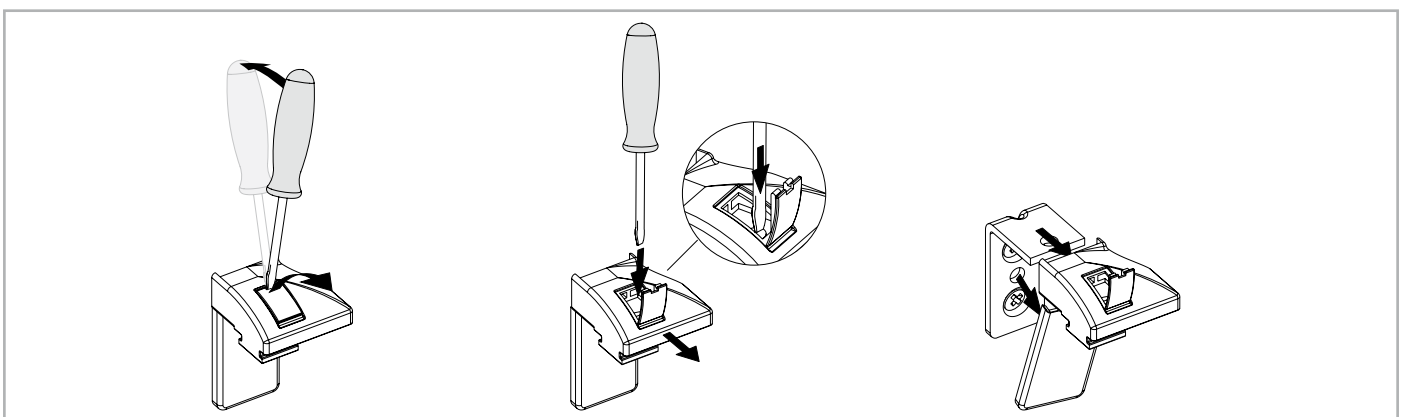


## 2.2 Wandmontage

DIN 7982 Ø 3,9 x 13  

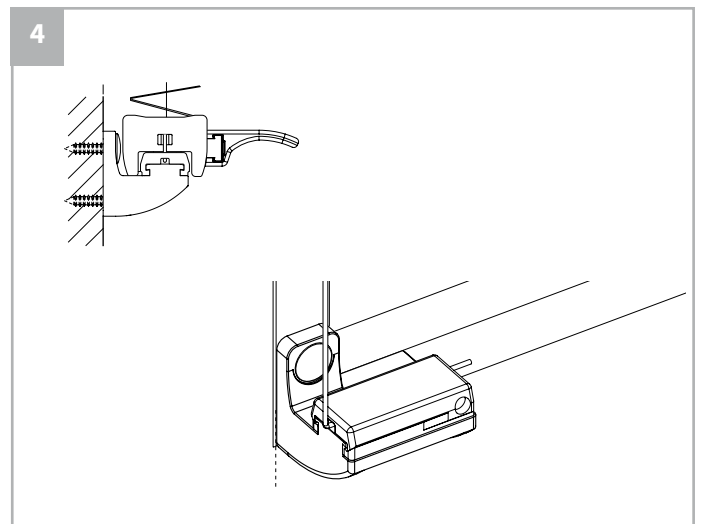
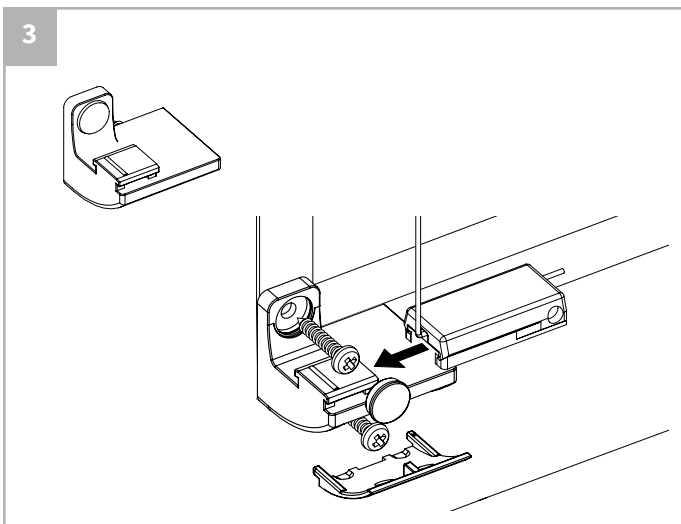
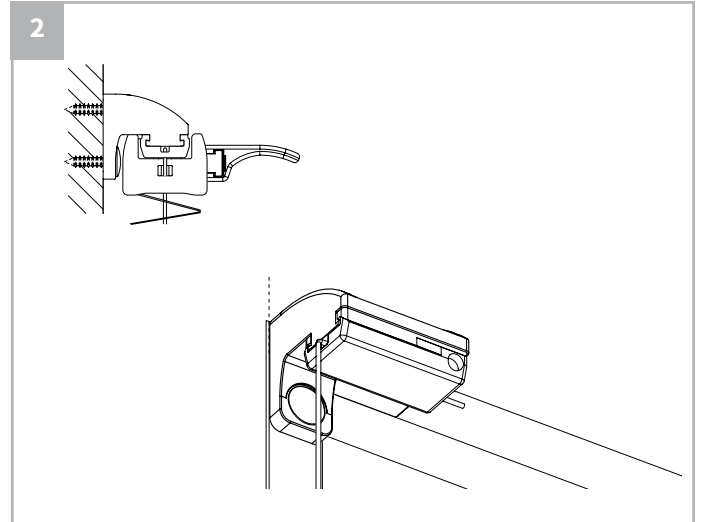
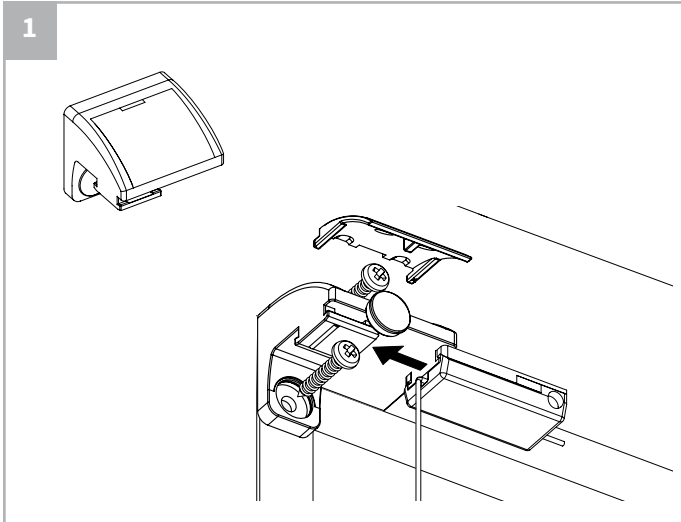


### Demontage



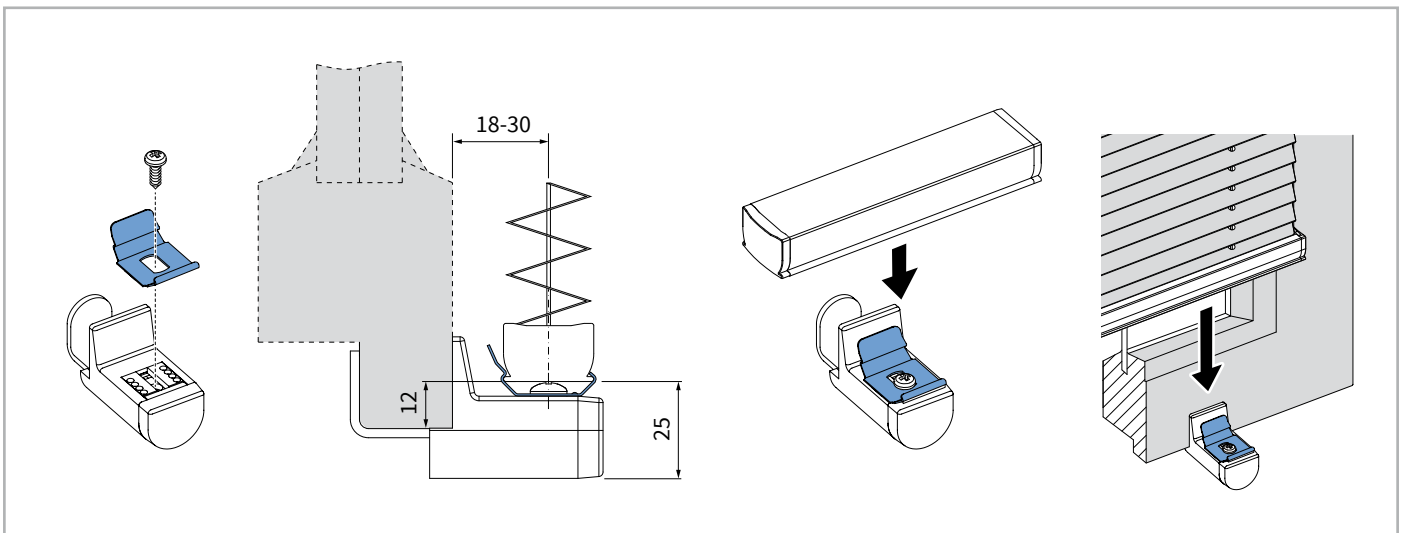
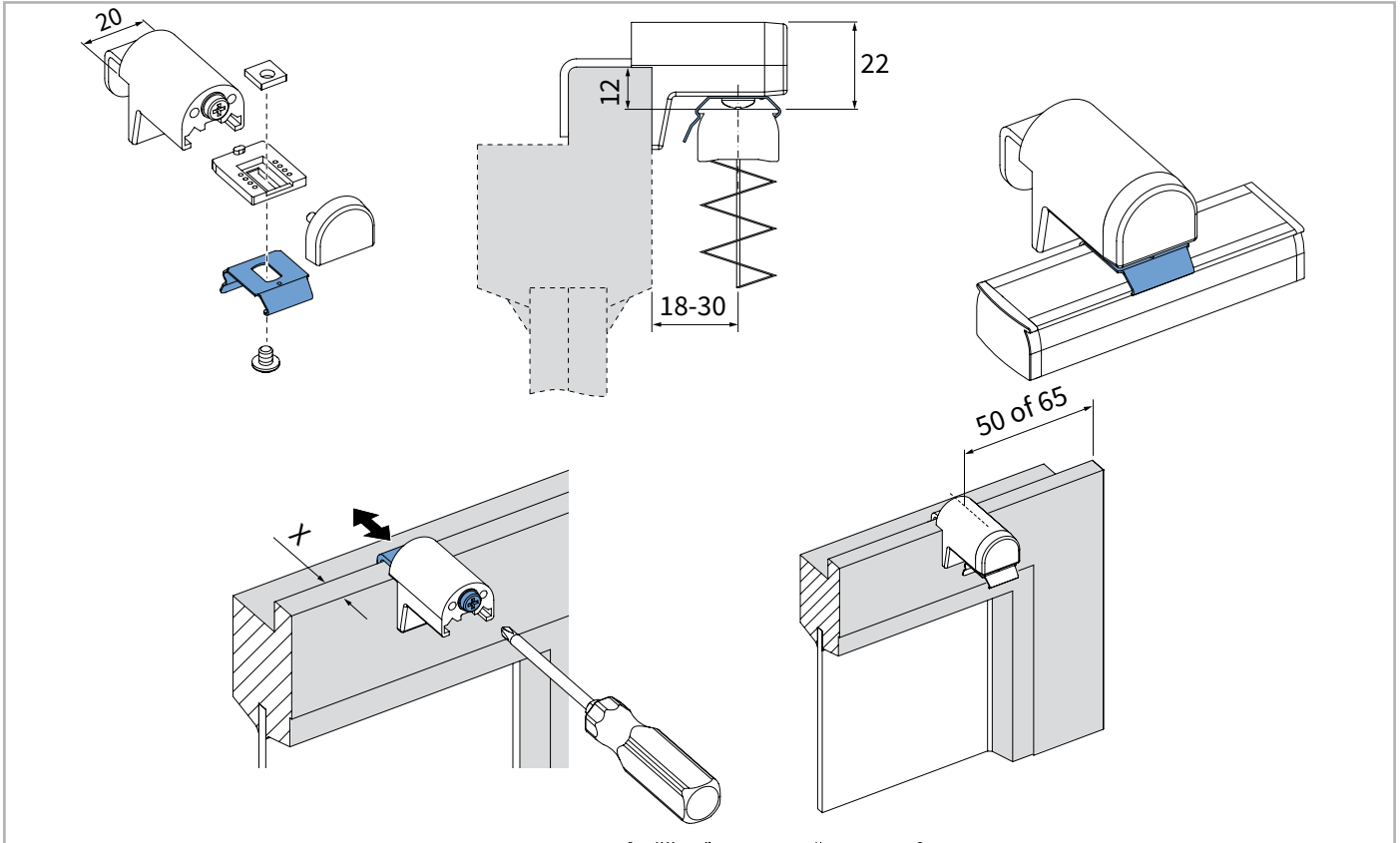
## 2.3 Glaslatmontage

DIN 7981 Ø 2,9 x 9,5

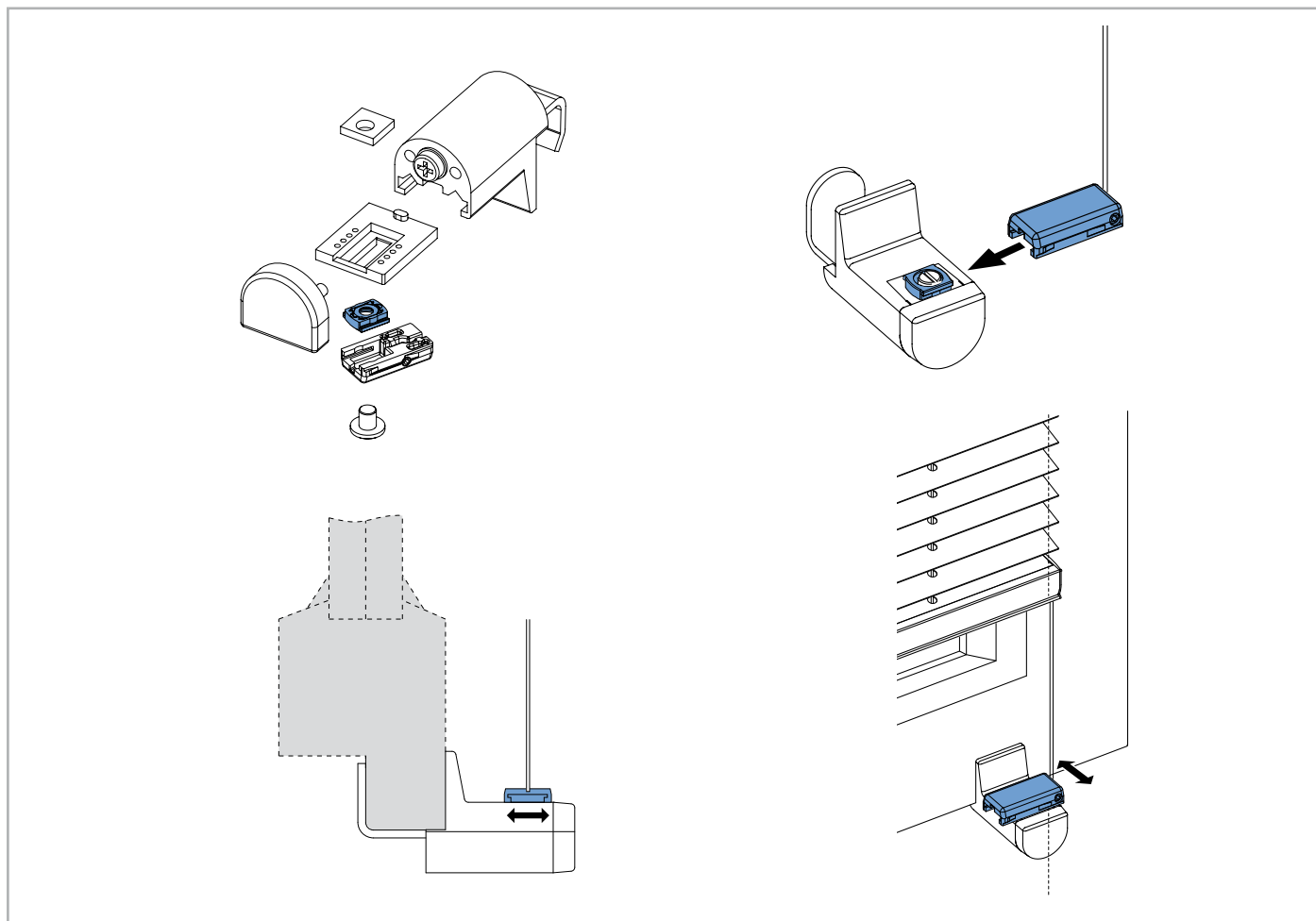


## 2.3 Klemsteun draai/kiepraam

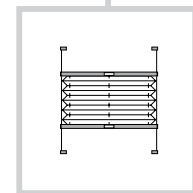
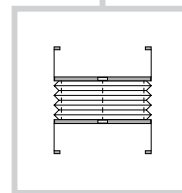
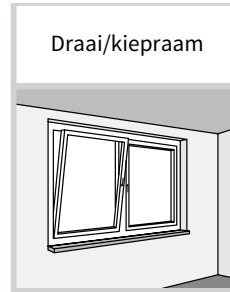
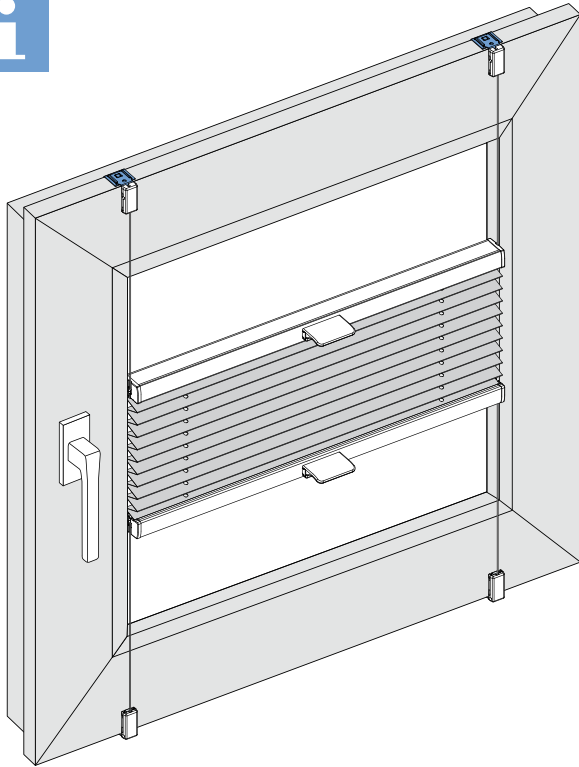
### Montage clip op beugel draai/kiepraam



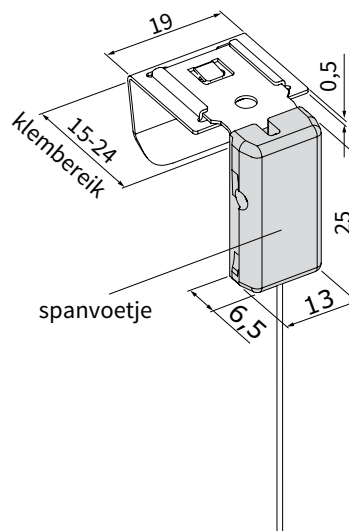
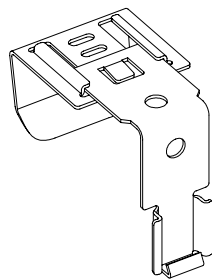
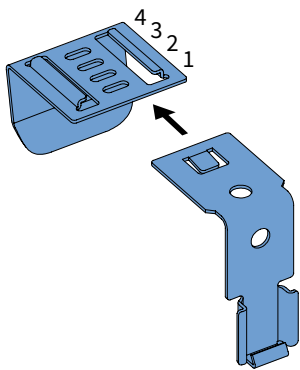
Montage spanvoetje op beugel draai/kiepraam



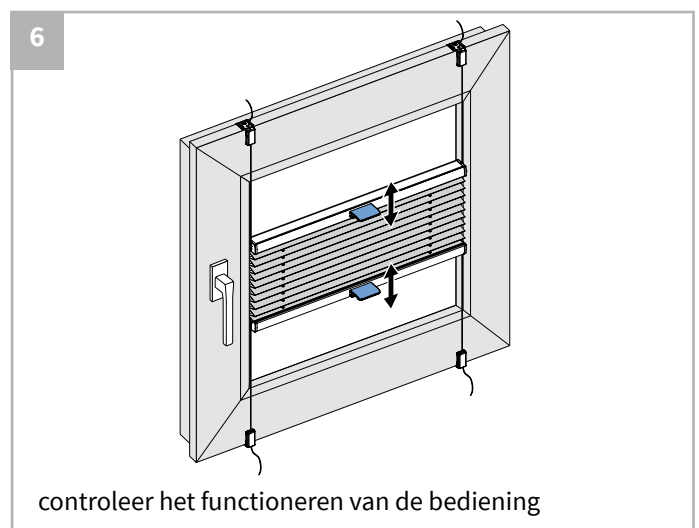
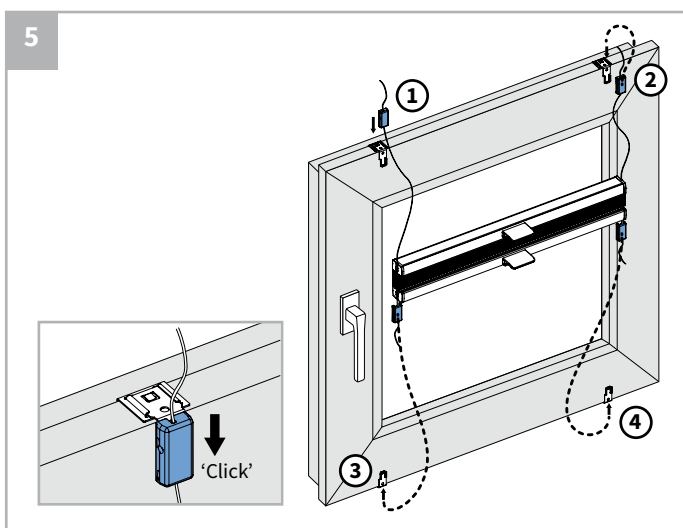
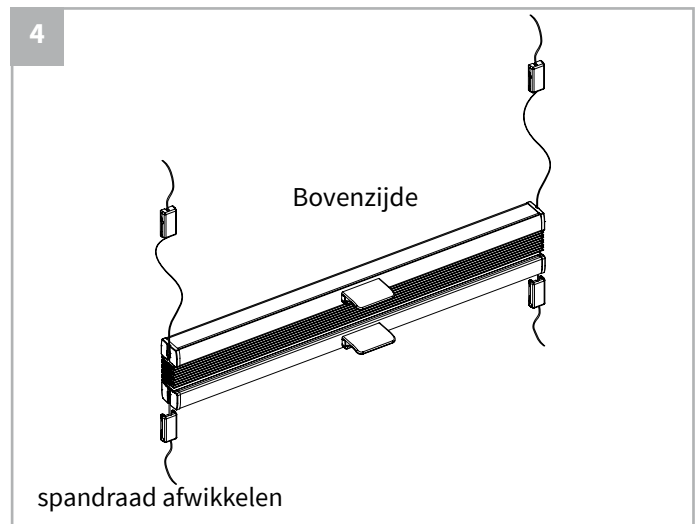
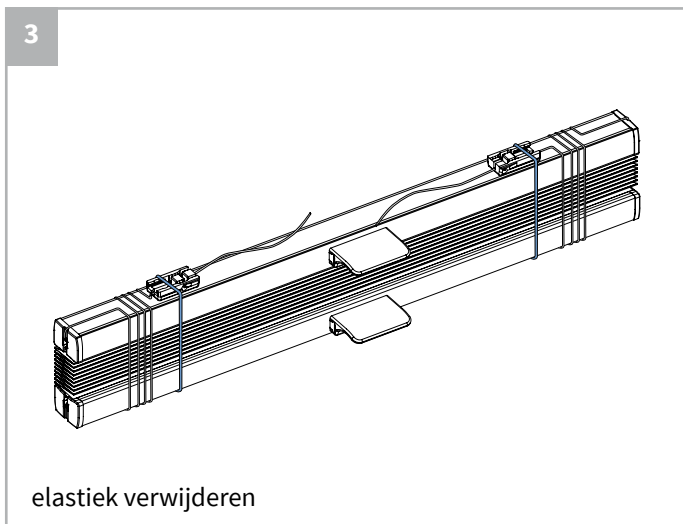
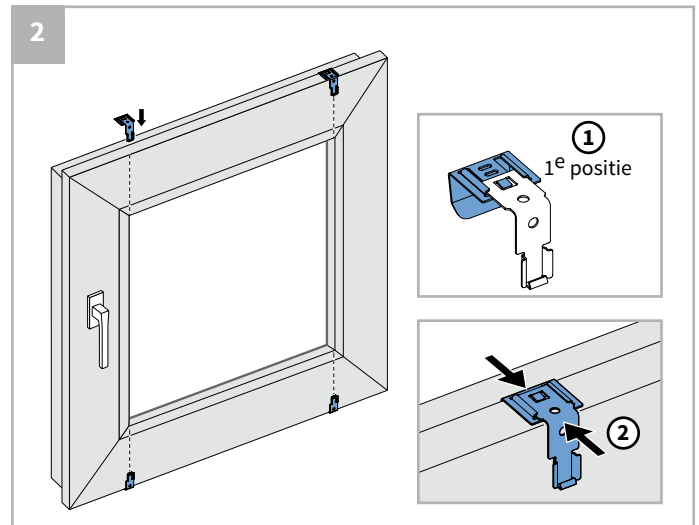
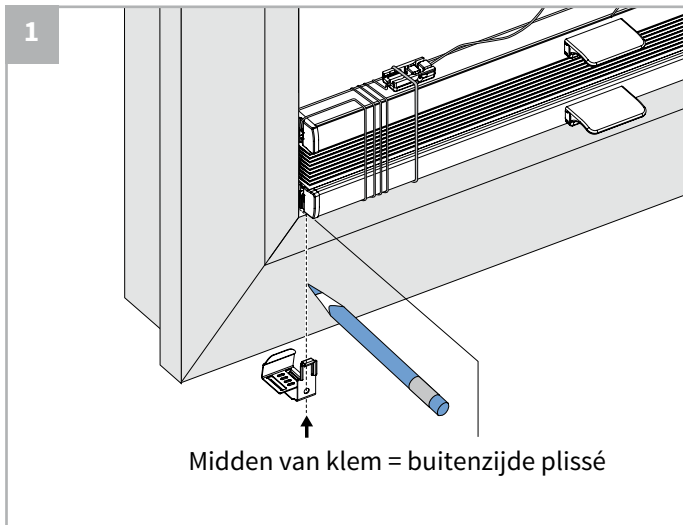
## 2.5 Montage m.b.v bevestigingsklemmen



Bevestigingsklem

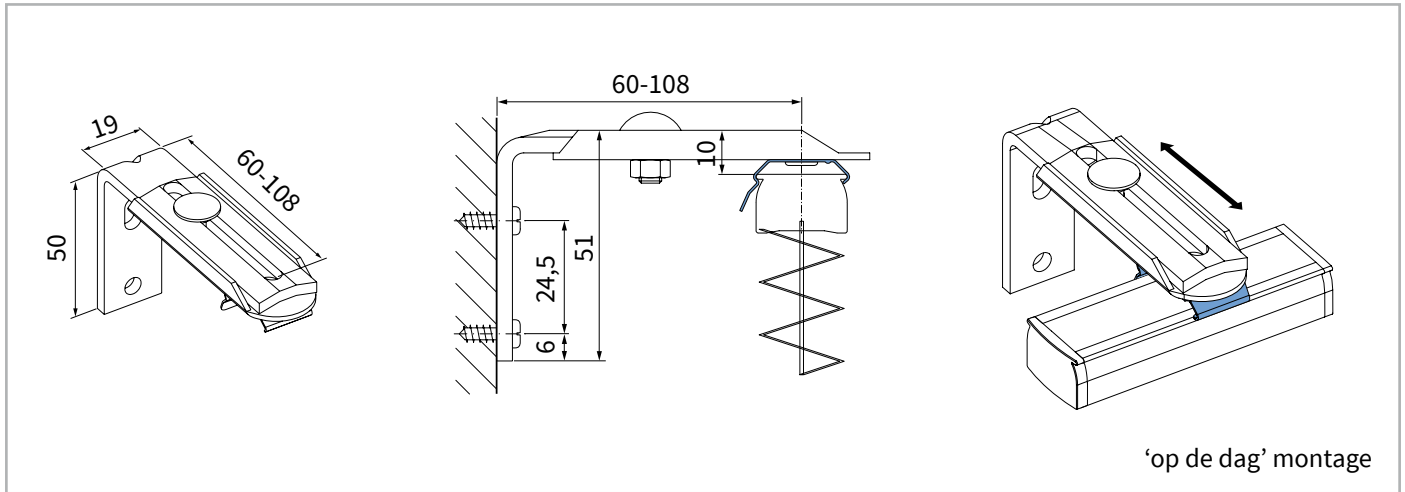


**Montage m.b.v. bevestigingsklemmen**



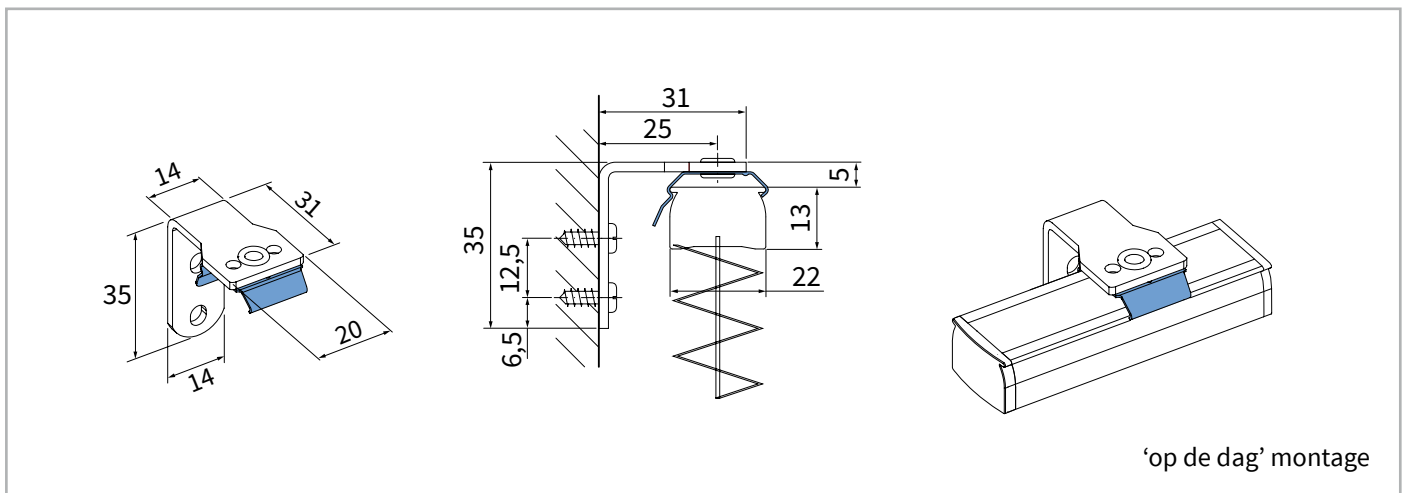
## 2.6 Afstandsteun - Montage profiel - bovenzijde

### Wandmontage met afstandsteun



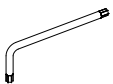
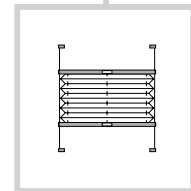
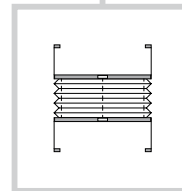
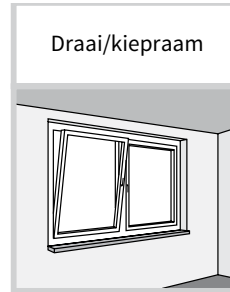
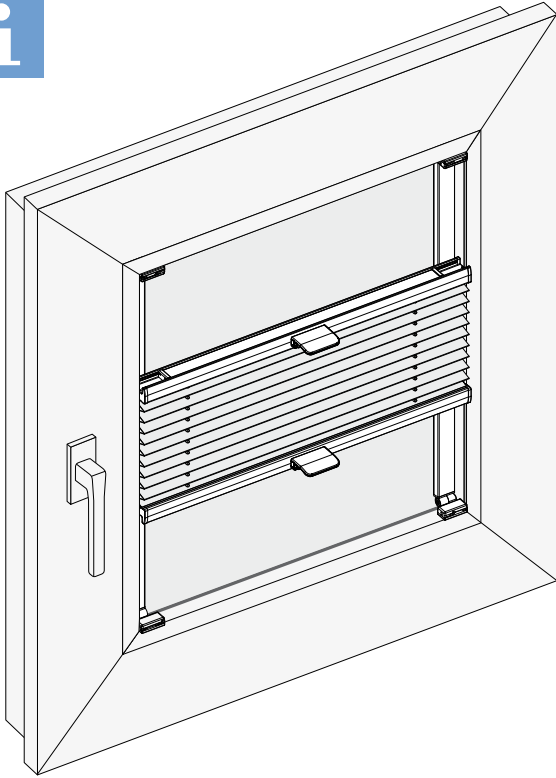
## 2.7 Wandsteun oud

### Wandmontage met wandsteun





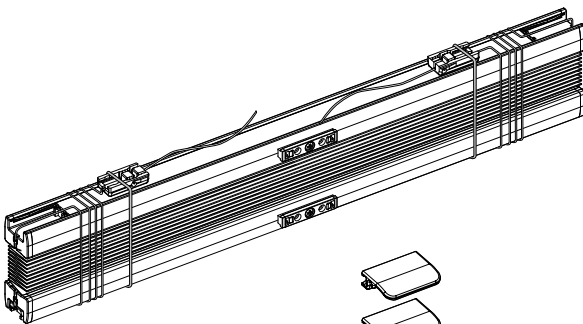
## 2.8 Montage m.b.v. plakprofielen



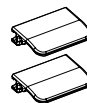
1x



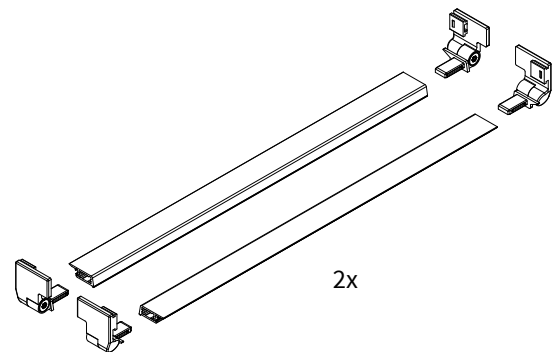
1x



1x



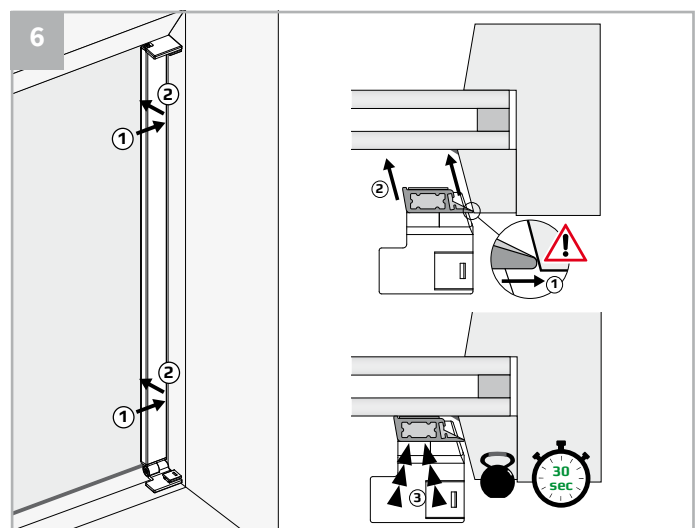
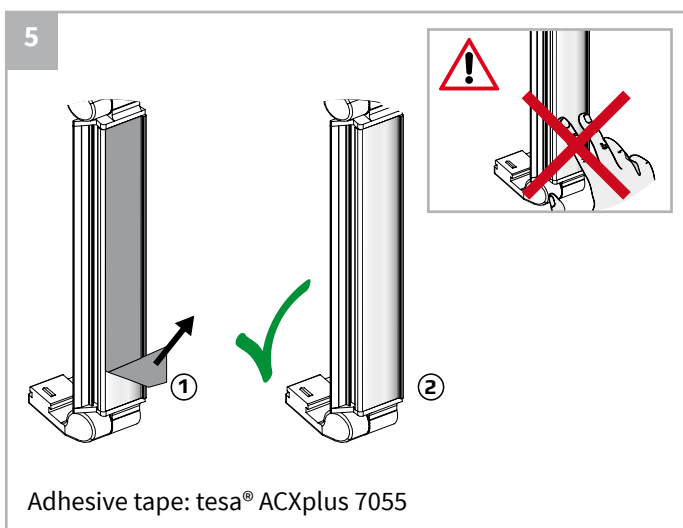
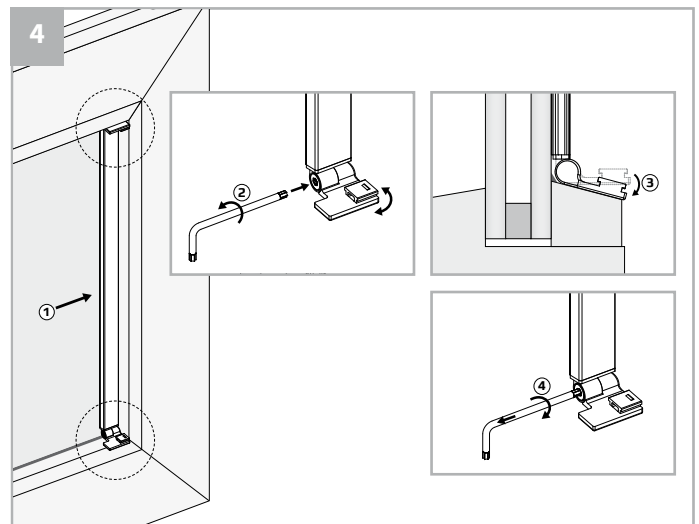
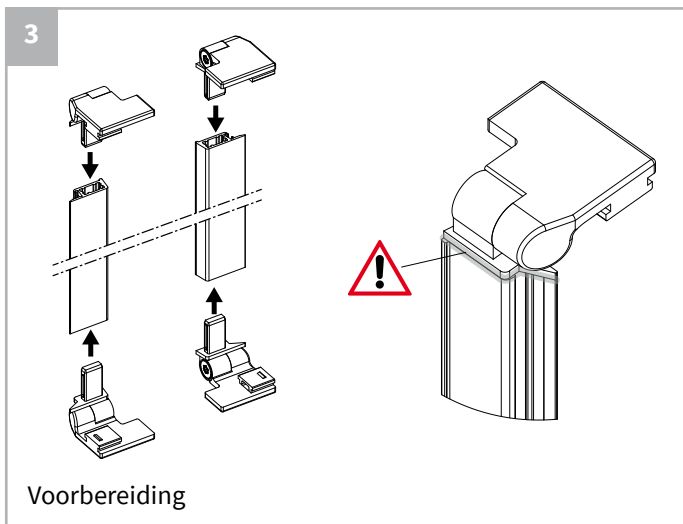
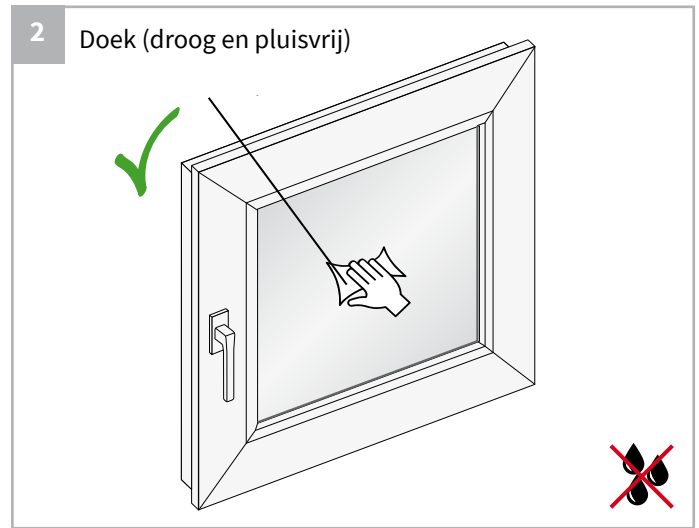
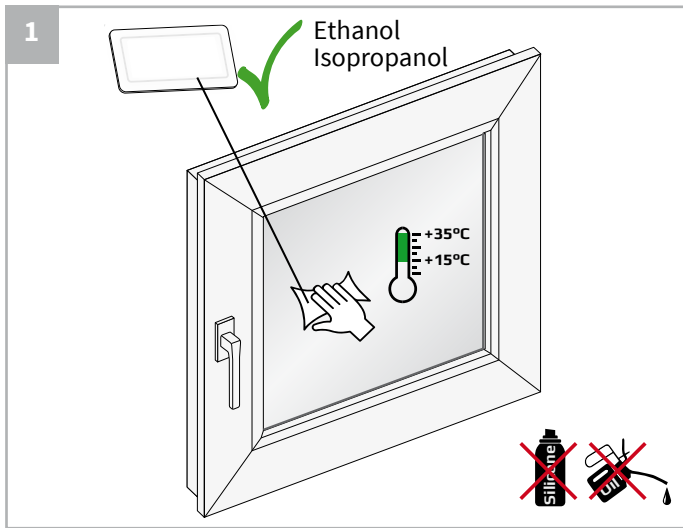
1x



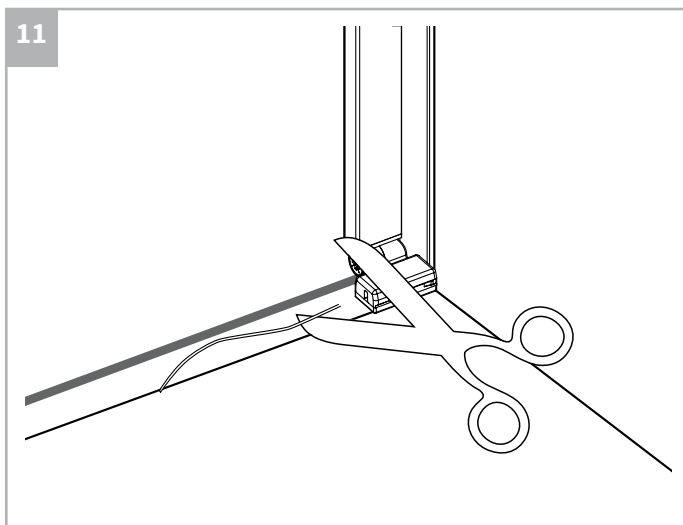
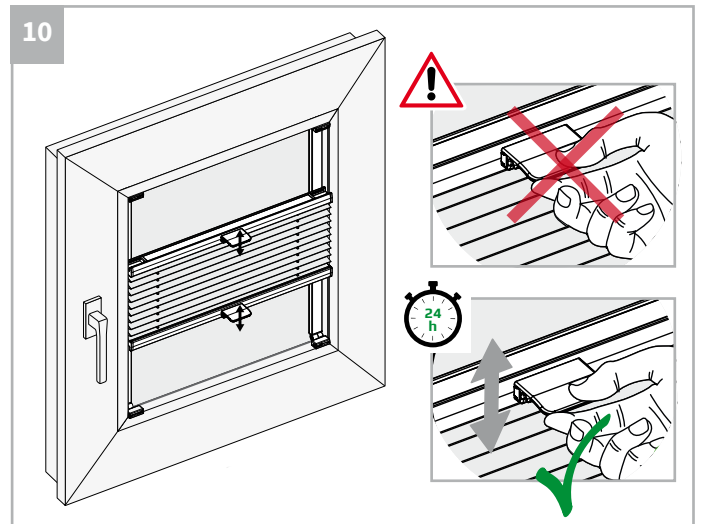
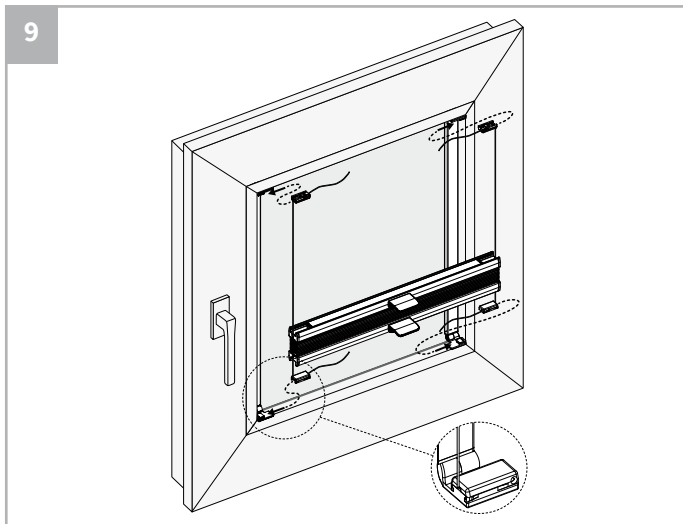
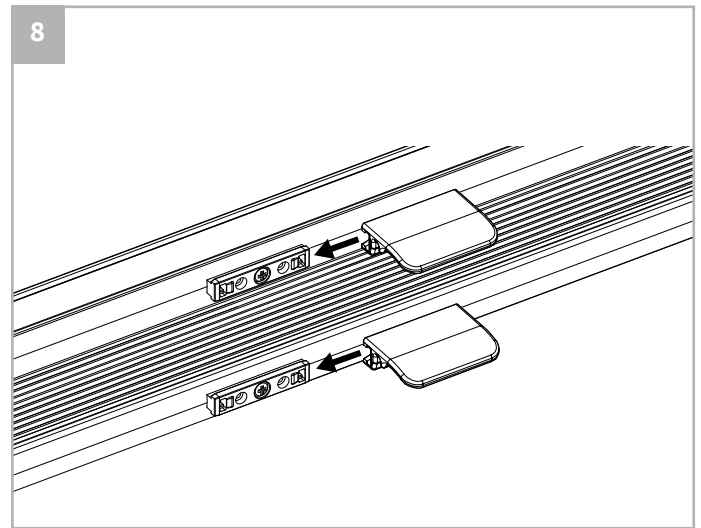
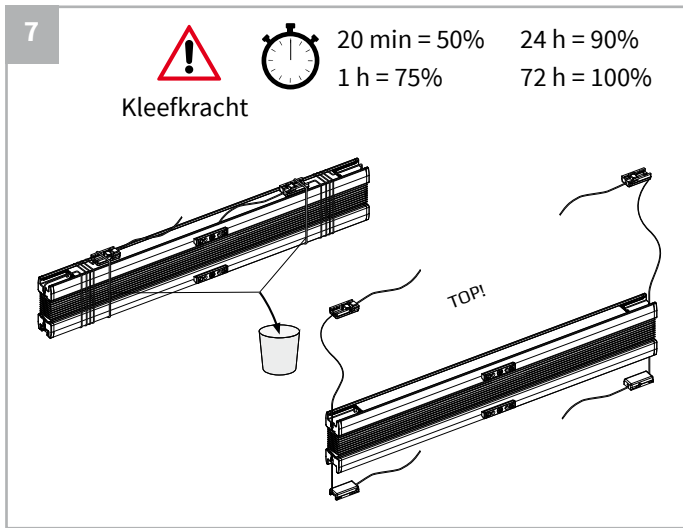
2x

4 x (2 x 1 / 2 x r)

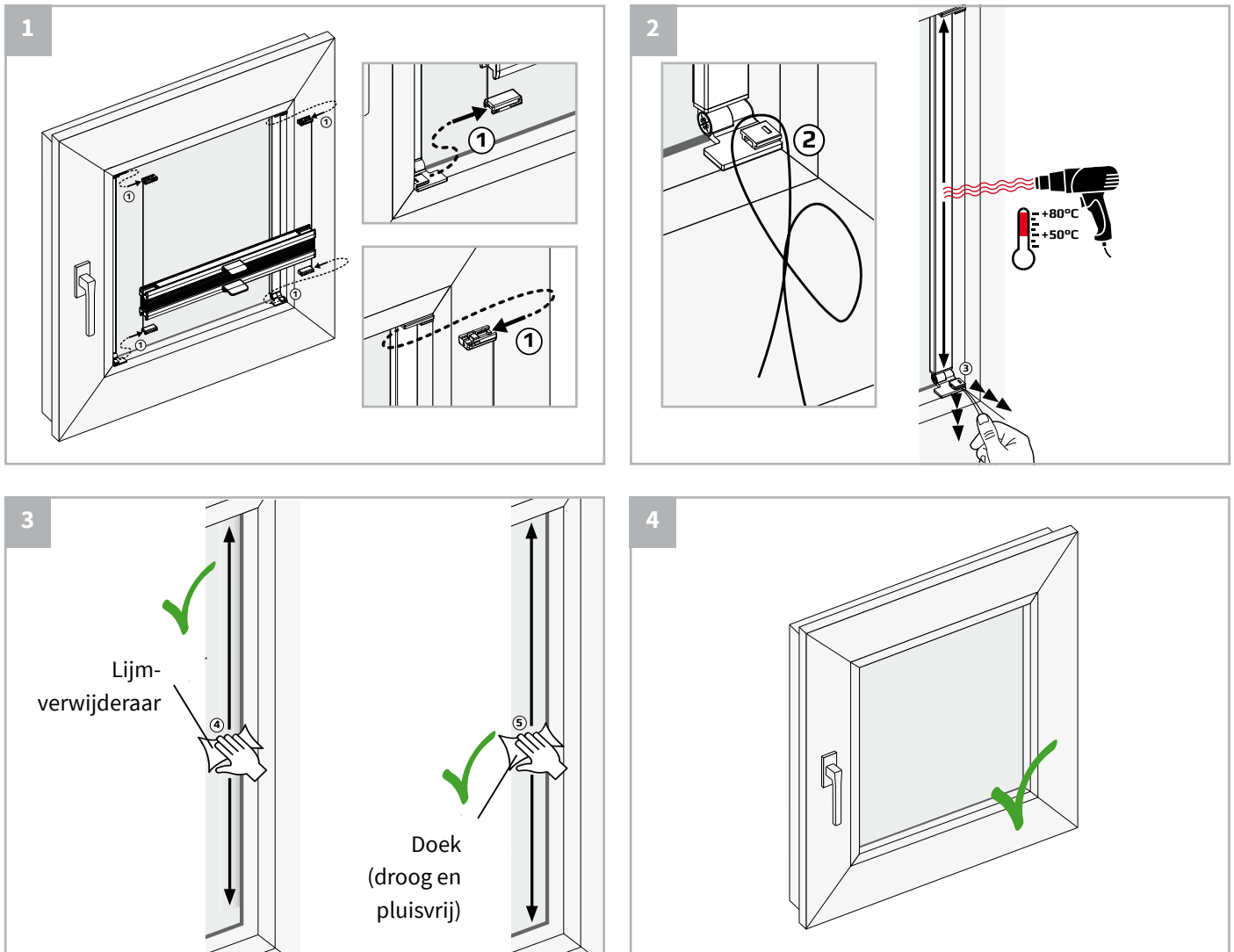
**Montage m.b.v. plakprofielen**



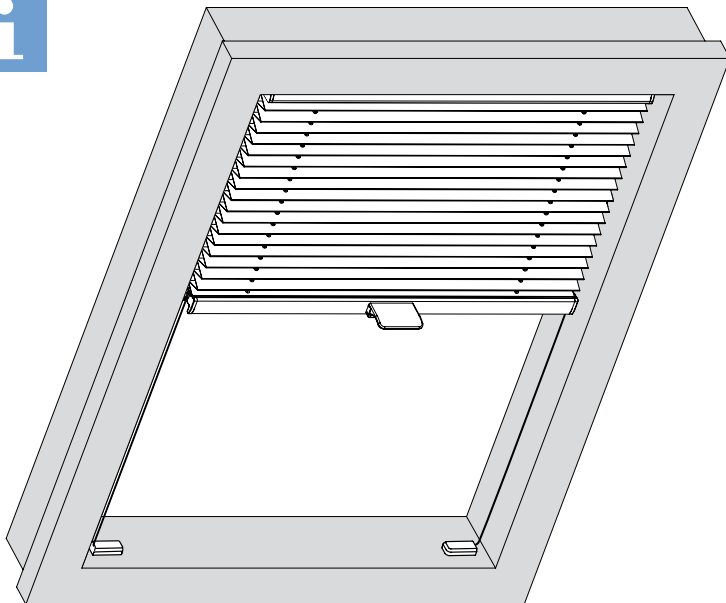
Montage m.b.v. plakprofielen



**Demontage van plakprofielen**



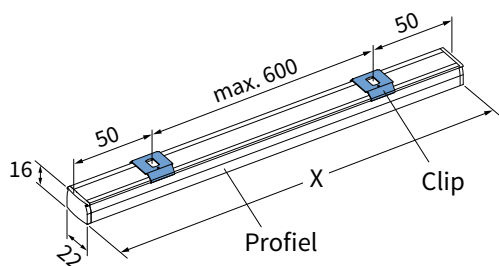
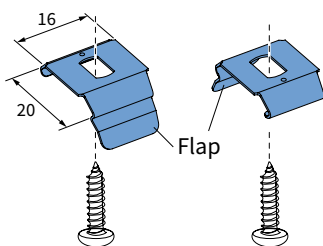
## 2.9A Montage plissé t.b.v. dakraam



Standard	Basismodel	zie pagina 15-16
	Top down-Bottom up	Basismodel
	Dag/nacht	

Standaard profiel 13 [mm] x 20 [mm]

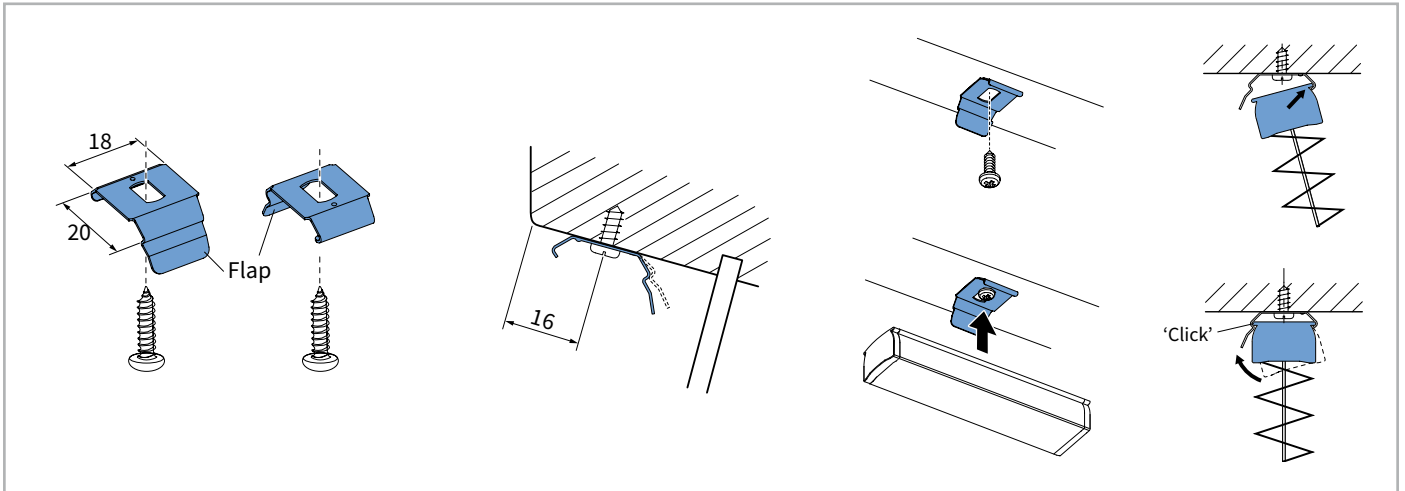
Clip



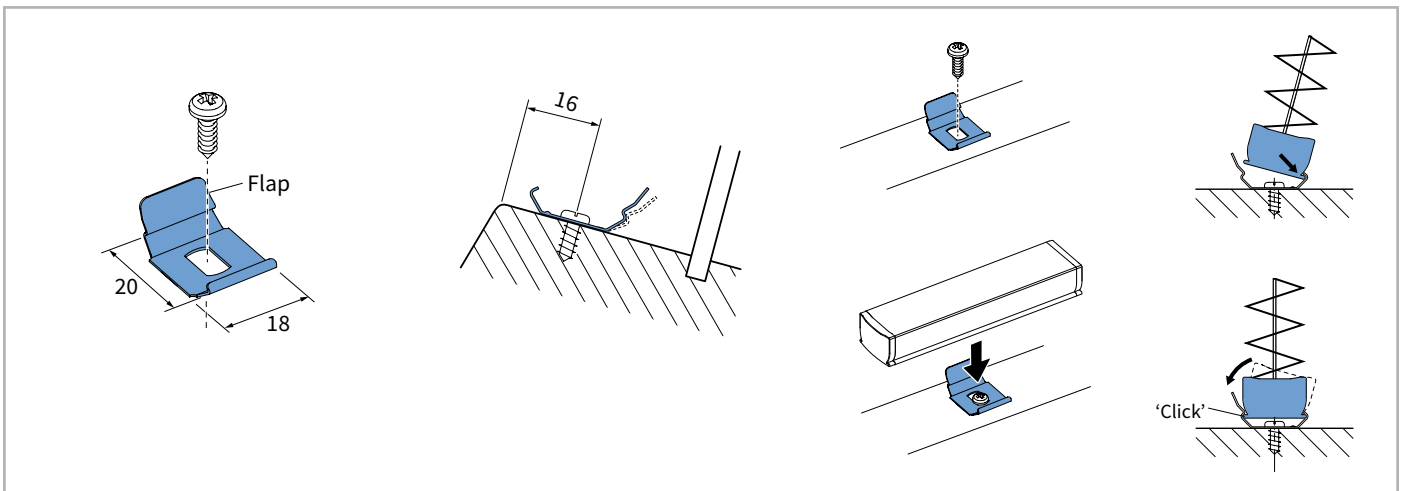
X = plissé breedte  
Afmeting in mm

Per koord gebruikt u één plafondclip.  
Restant van de plafondclips evenredig verdelen.

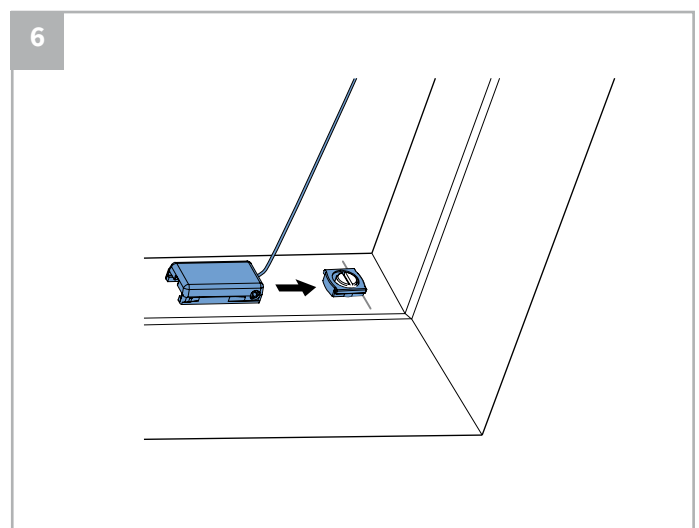
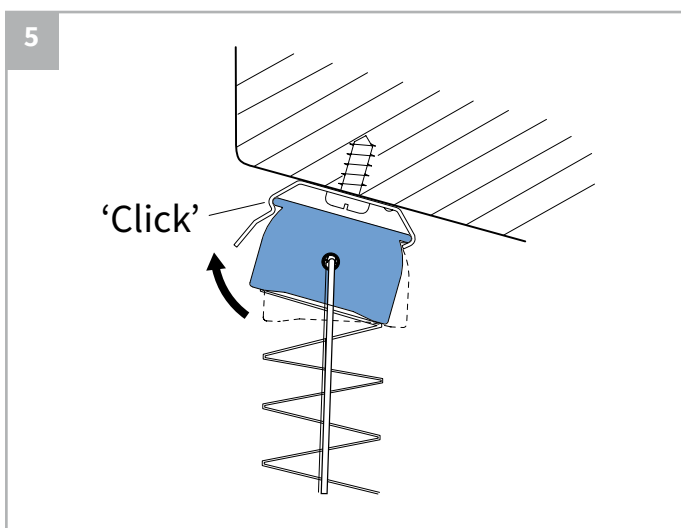
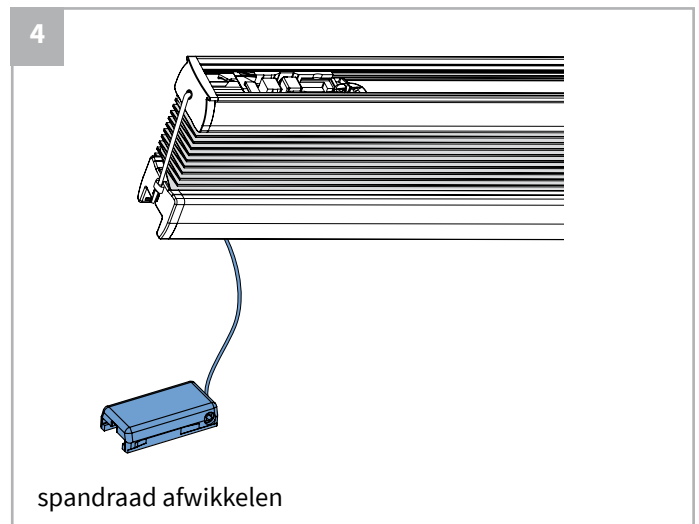
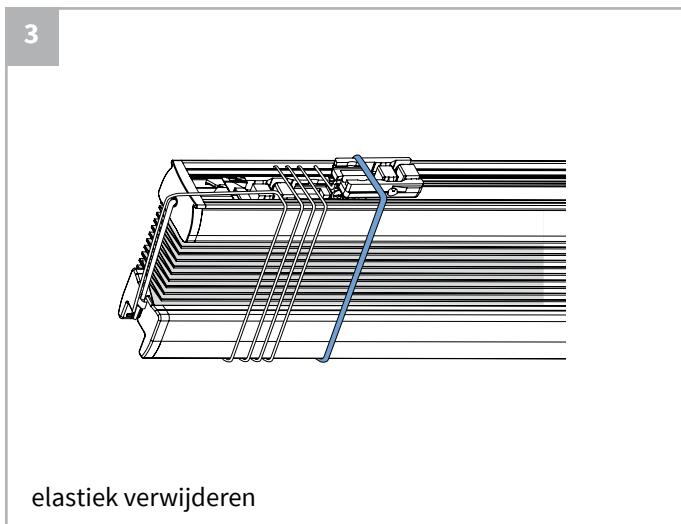
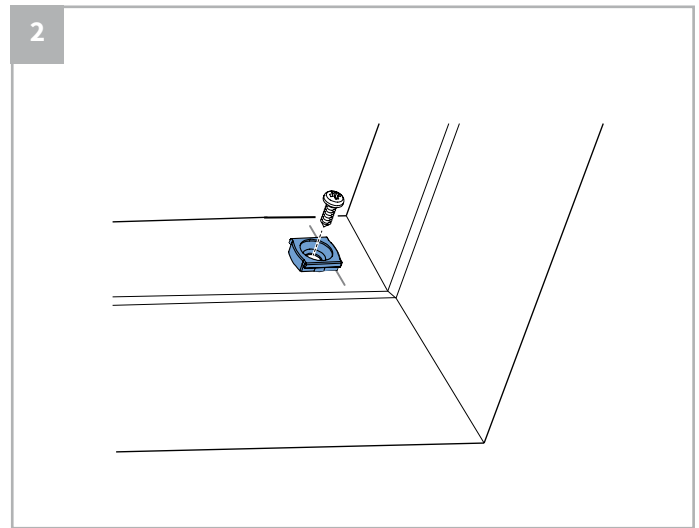
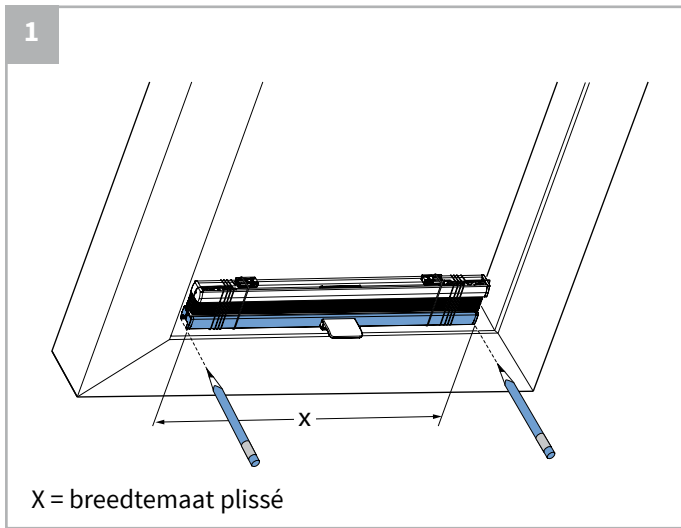
**Montage profiel - bovenzijde**



**Montage profiel - onderzijde**

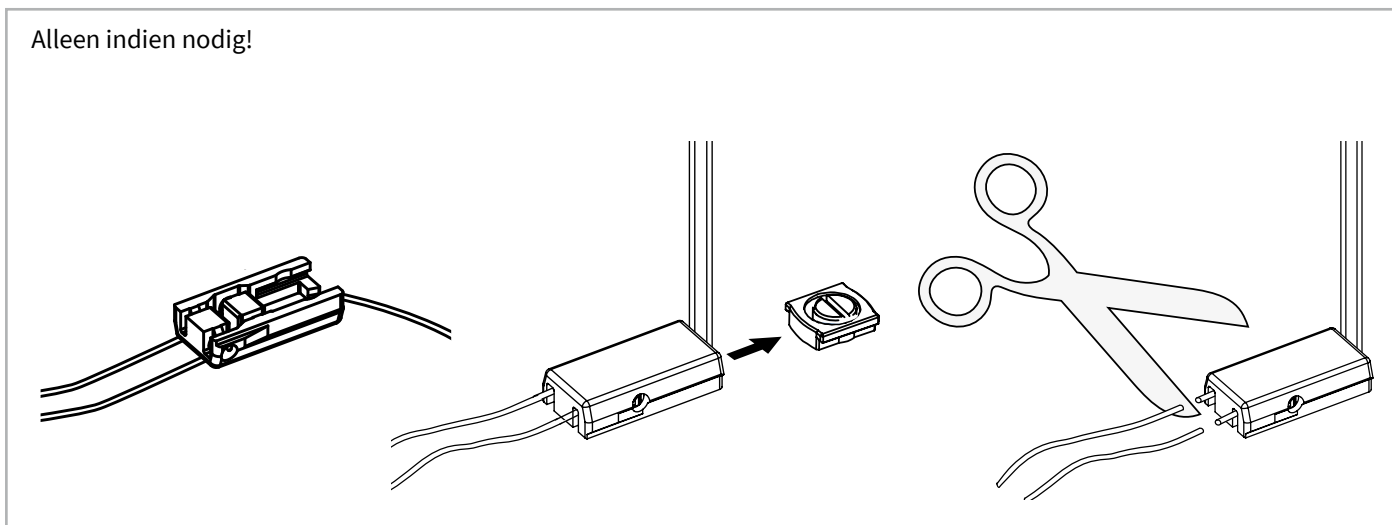


Montage spanvoetje - onderzijde

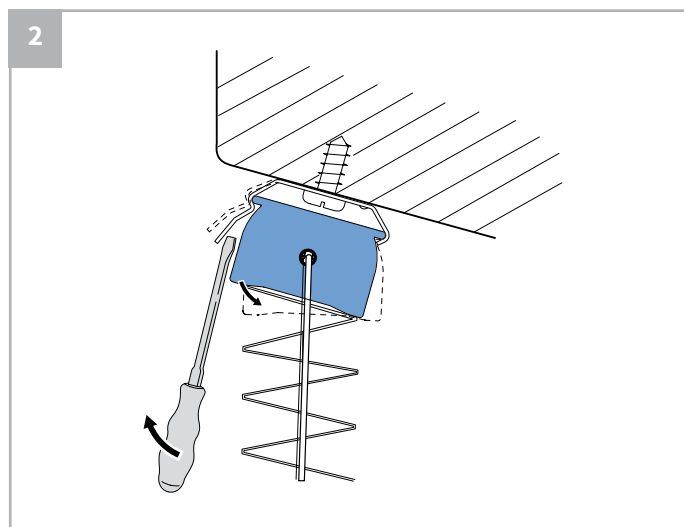
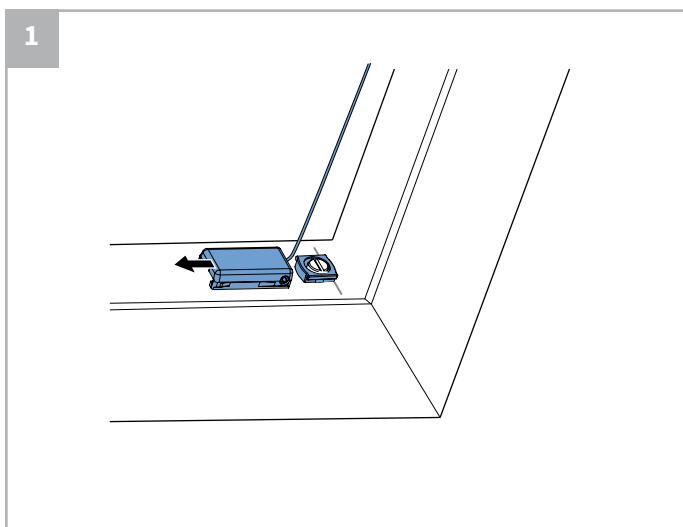


### Afstellen spanning spandraad

Alleen indien nodig!

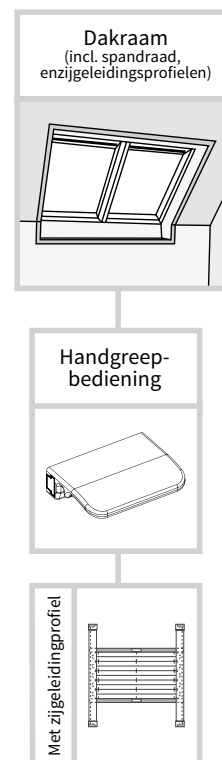
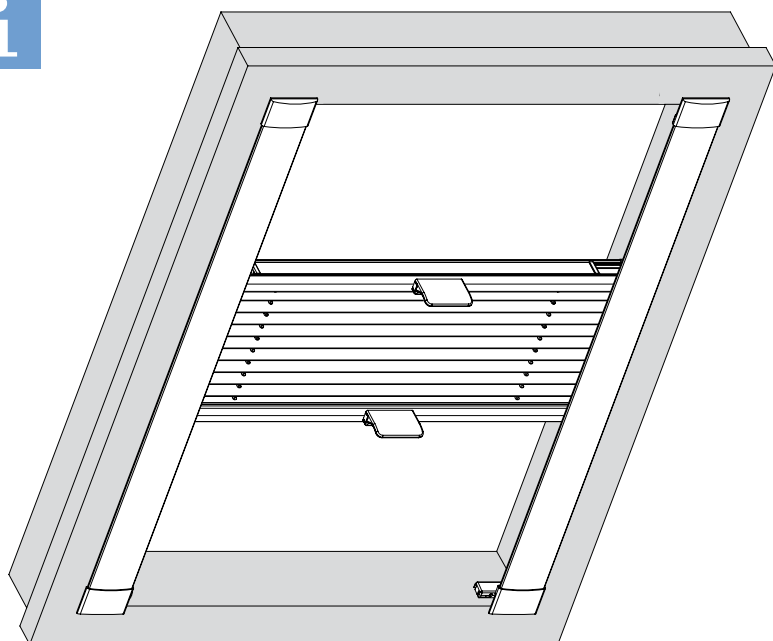


### Demontage plissé met spanvoetje





## 2.9B Montage plissé t.b.v. dakraam (Velux, Fakro, Roto) met zijgeleidingsprofiel



Deze plissé wordt op maat gemaakt afhankelijk van het door u opgegeven type dakraam.

Montage plissé t.b.v. dakraam (Velux, Fakro, Roto) met zijgeleidingsprofiel

**1**

afstand x boven en onder gelijk houden

**!** Let op!  
Bij een kozijn met een hoek van 105° afstandsblokje plaatsen ter hoogte van de schroeven.

**2**

eindkapjes afstellen op kozijn

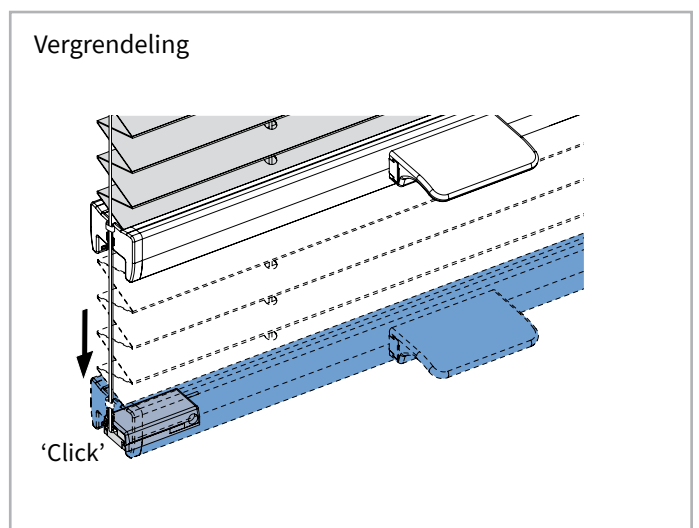
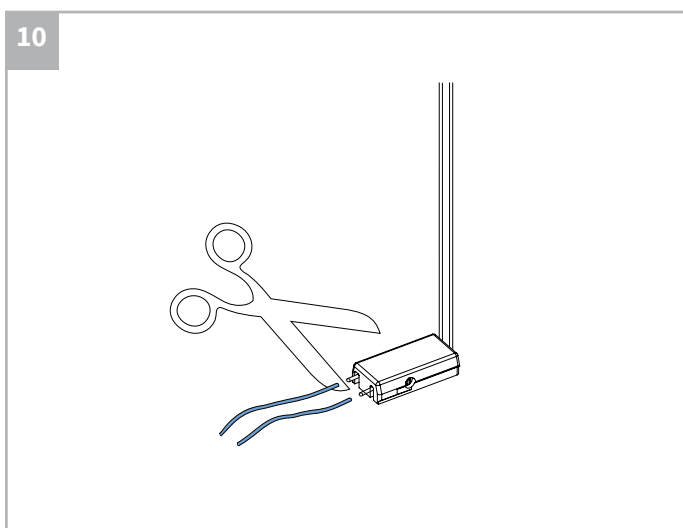
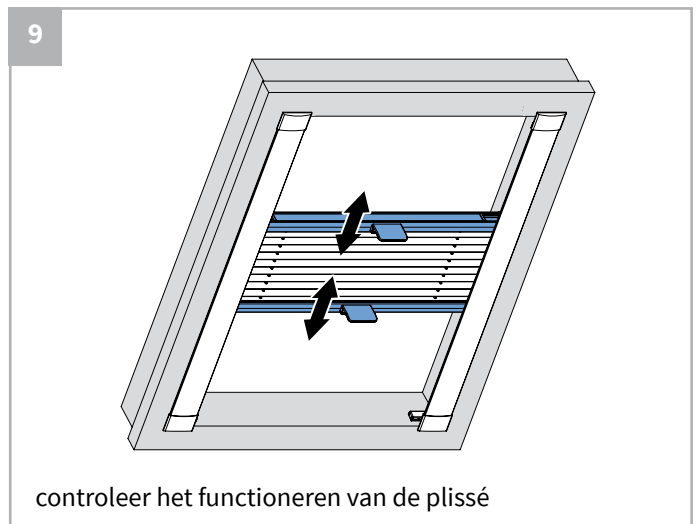
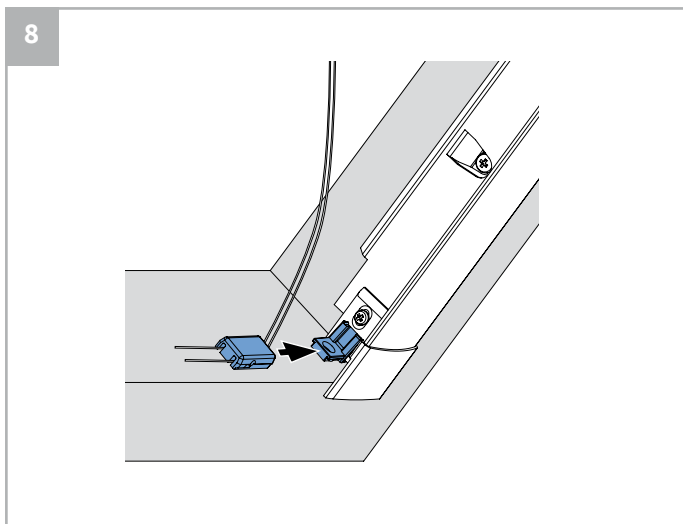
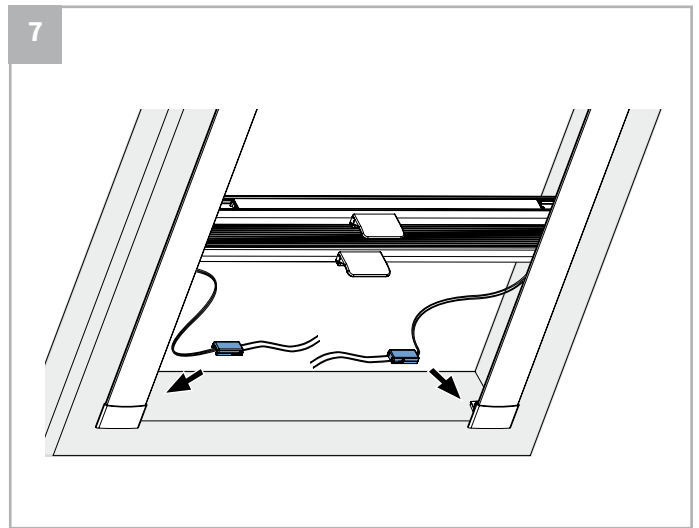
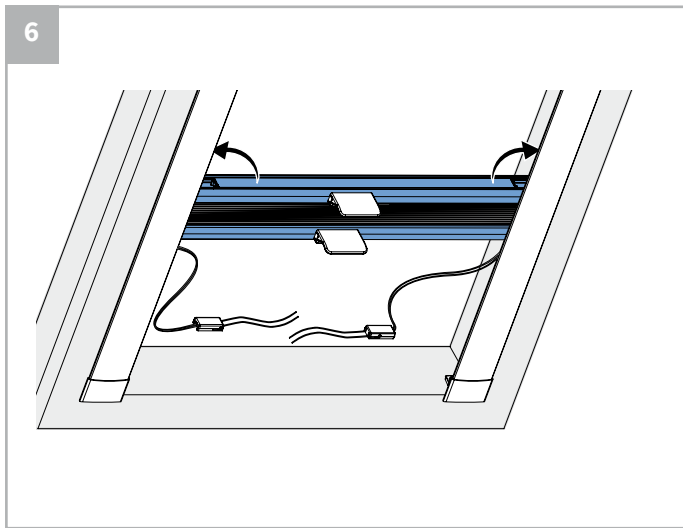
**3**

elastiek verwijderen en spandraden afwikkelen

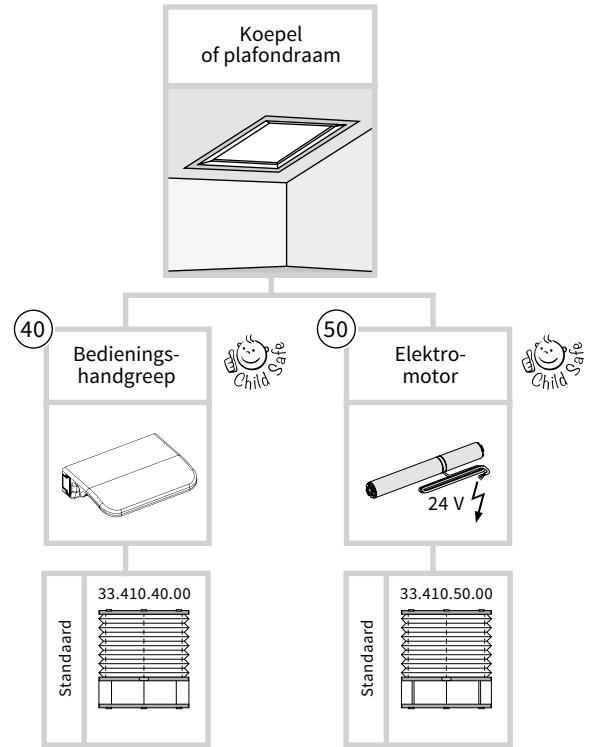
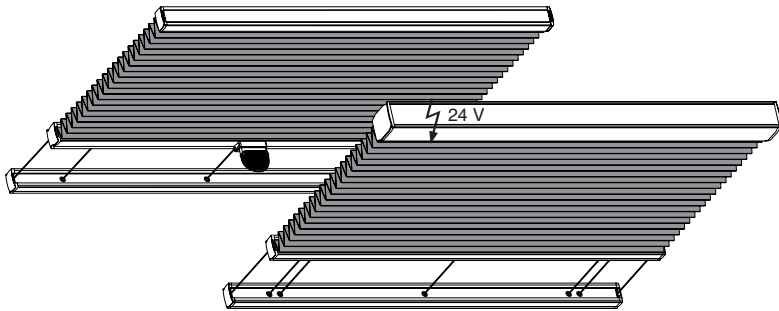
**4**

**5**

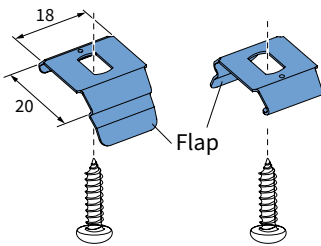
Montage plissé t.b.v. dakraam (Velux, Fakro, Roto) met zijgeleidingsprofiel



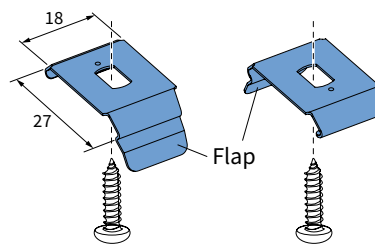
## 2.10 Montage plissé t.b.v. koepel of plafondraam



Standaard profiel (40)  
Clip



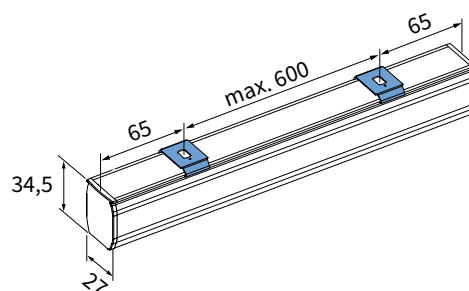
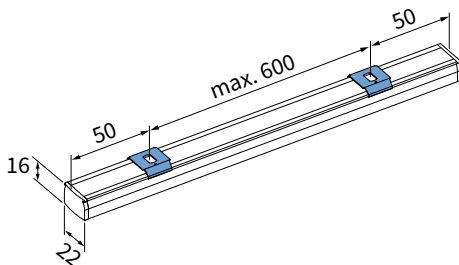
Motor/kettingprofiel (50)  
Clip



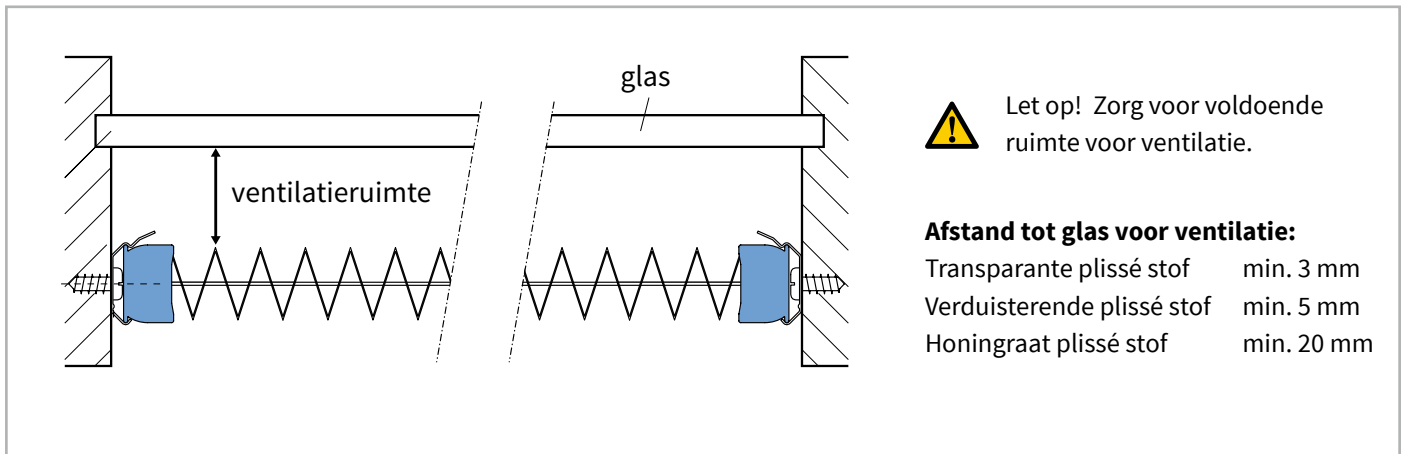
DIN 7981  
Ø3,9 x 16 mm

X = plissé breedte  
Afmeting in mm

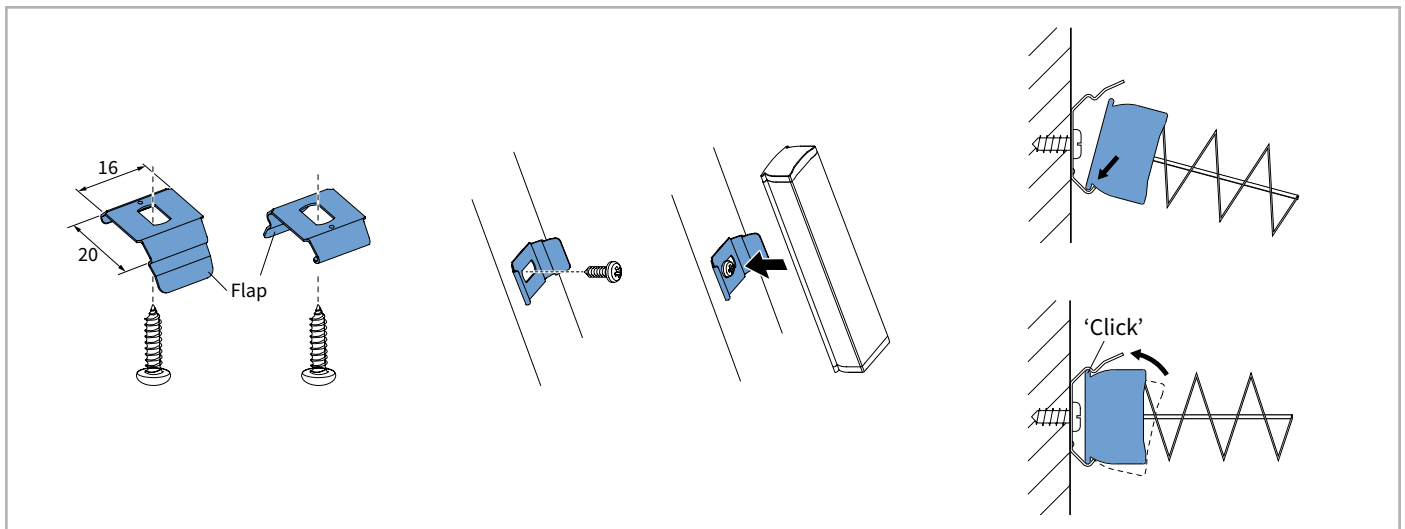
Per koord gebruikt u één  
plafondclip.  
Restant van de plafondclips  
evenredig verdelen.



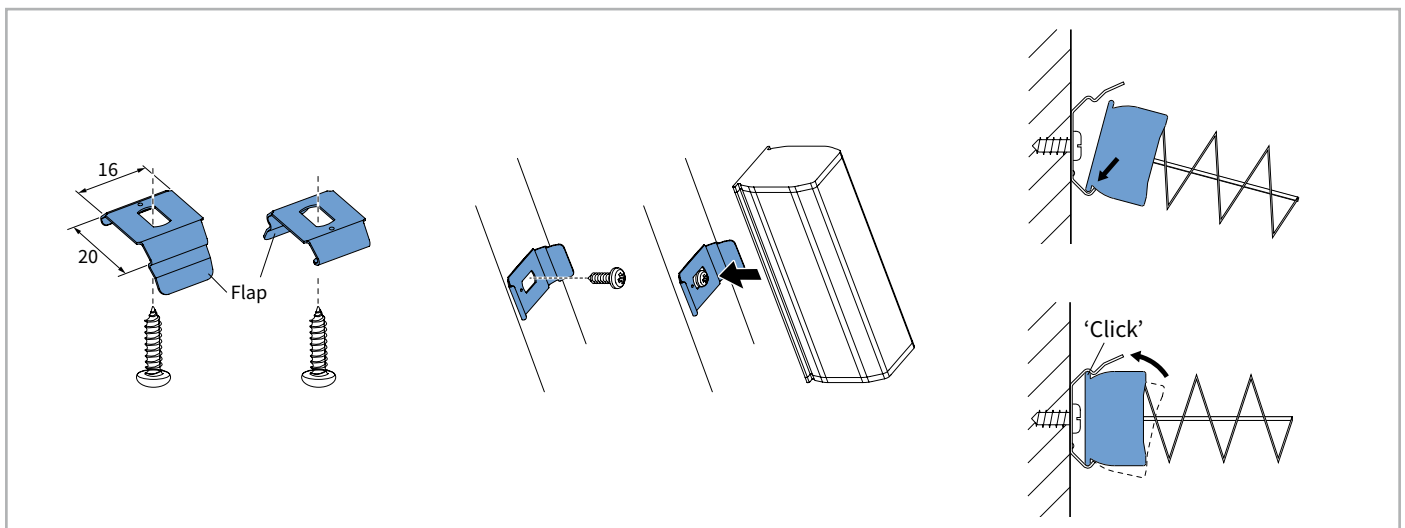
**Montage plissé t.b.v. koepel of plafondraam**



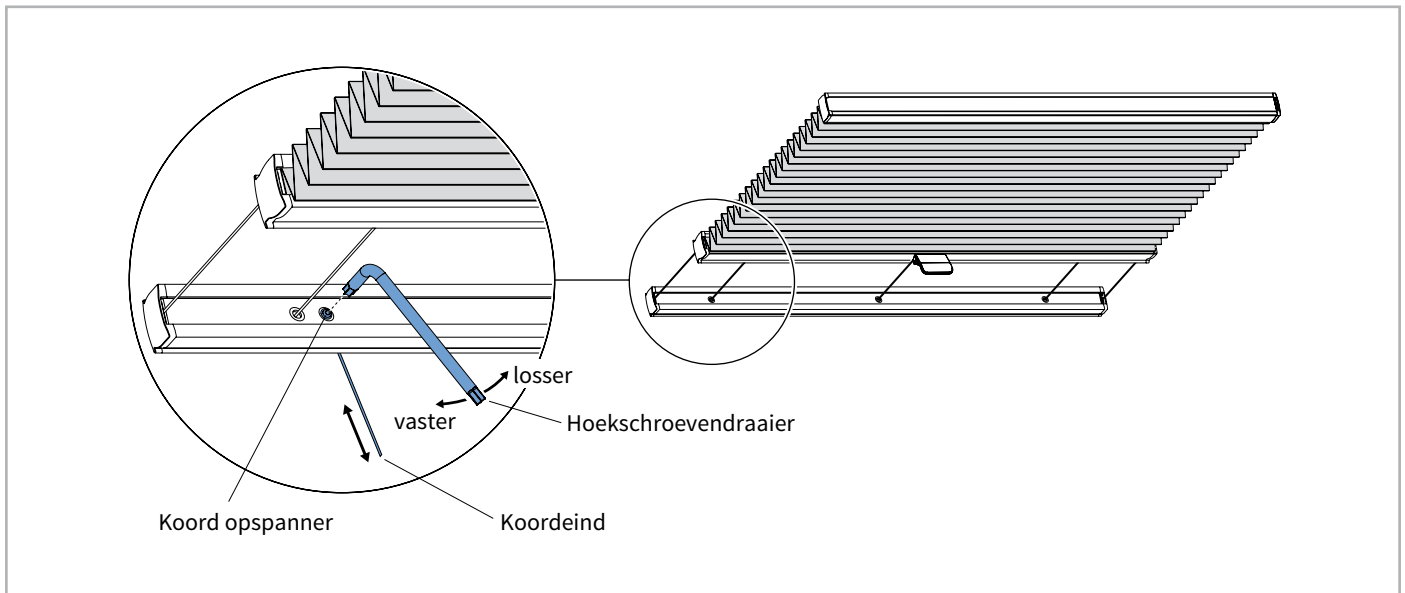
**Montage met clip 22 mm (standaard profiel)**



**Montage met clip 27 mm (motor profiel)**



### Afstellen van de spankoorden



Het afstellen van de spankoorden gebeurt na montage van de plissé.

Voor het afstellen volg onderstaande stappen:

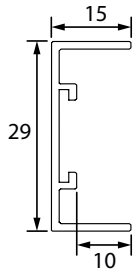
1. Houd het koordeind met de hand of met een tang vast.
2. Draai de schroef een beetje los.
3. Breng de draad op de juiste spanning.
4. Draai de schroef vast.
5. Controleer of de plissé goed functioneert. Zo ja, draai de schroef stevig vast.

Herhaal dit voor alle spankoorden.

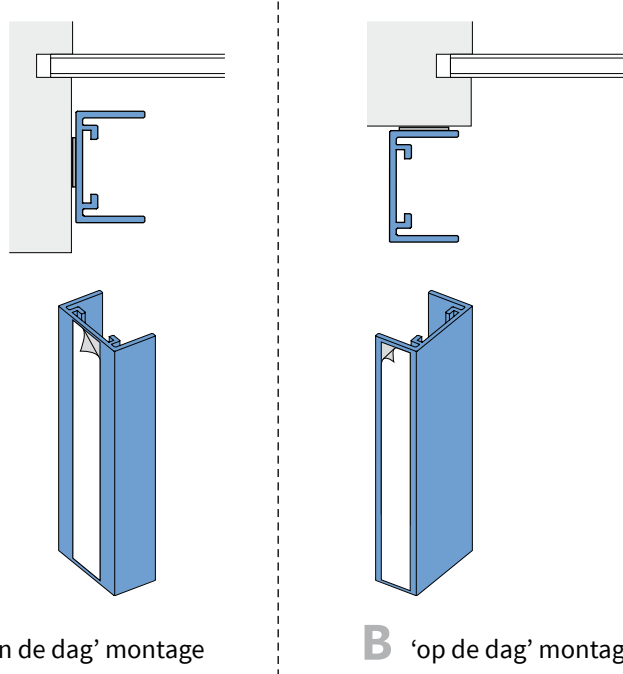


Let op! Breng alle spankoorden op dezelfde spanning!

### 3.1 Montage zijgeleiding U-profiel met plakstrip

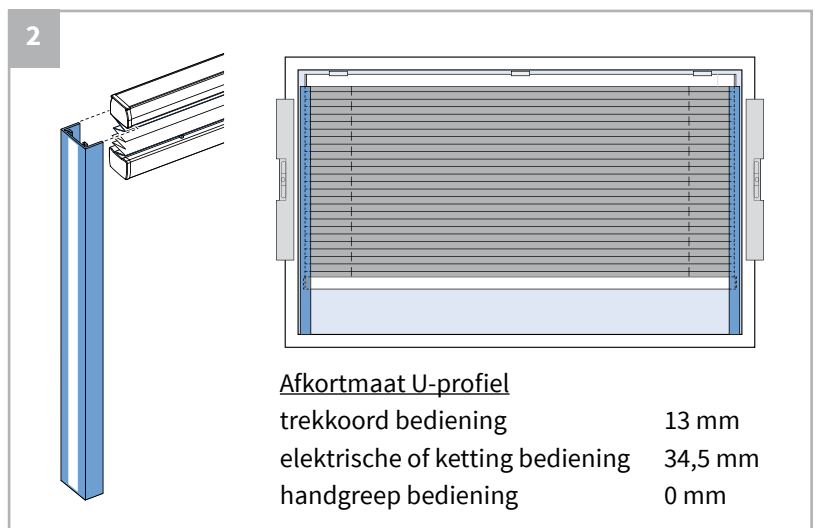
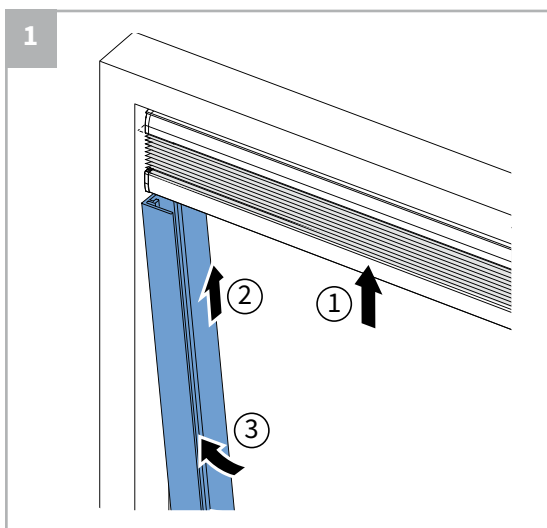


Zijgeleiding U-profiel breed voor honingraatplissé

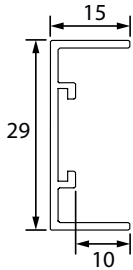


**A** 'in de dag' montage

**B** 'op de dag' montage



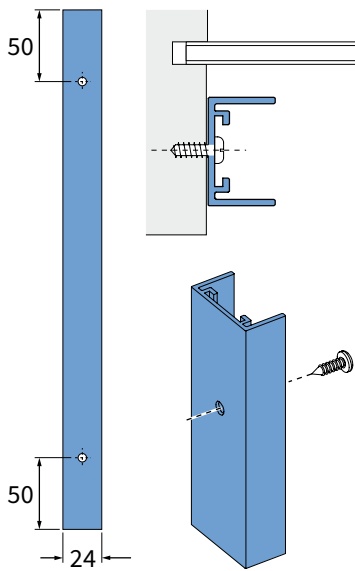
## 3.2 Montage zijgeleiding u-profiel met schroeven



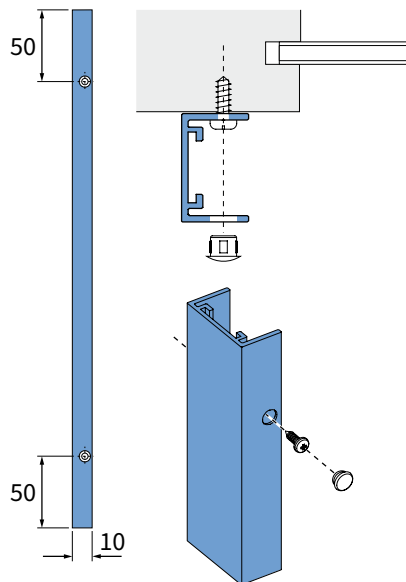
**Let op:**

Geleiders zijn niet voorgeboord.

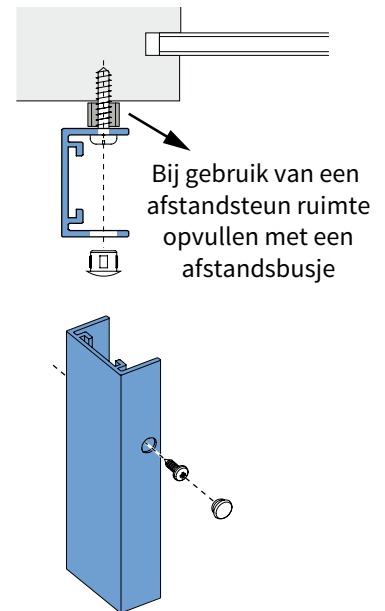
Zijgeleiding u-profiel breed voor honingraatplissé



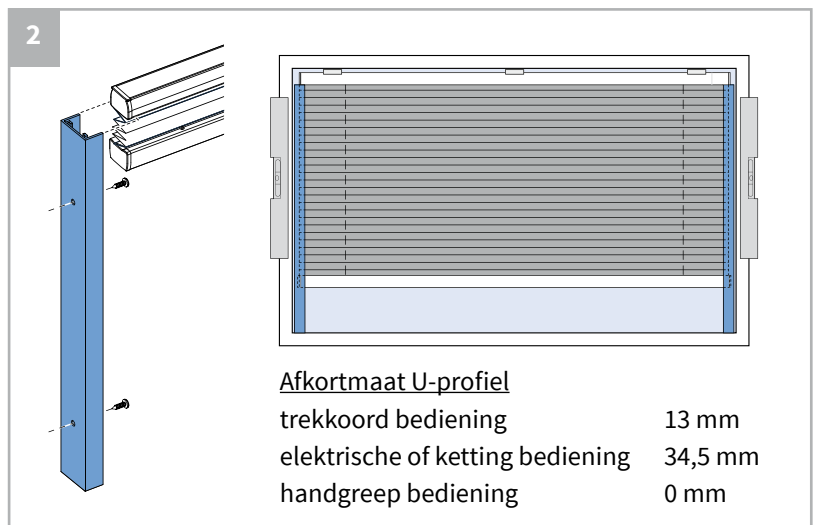
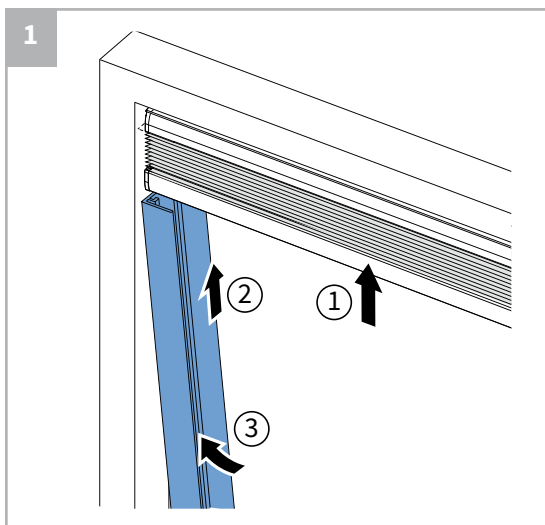
**A** 'in de dag' montage



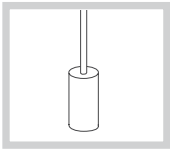
**B** 'op de dag' montage




**C** 'op de dag' montage met afstandsteun



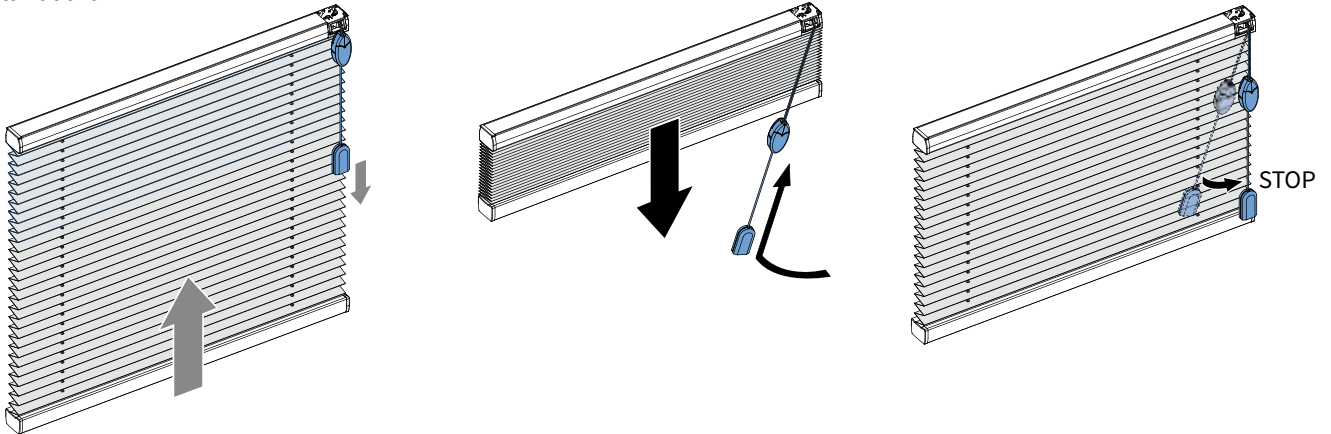




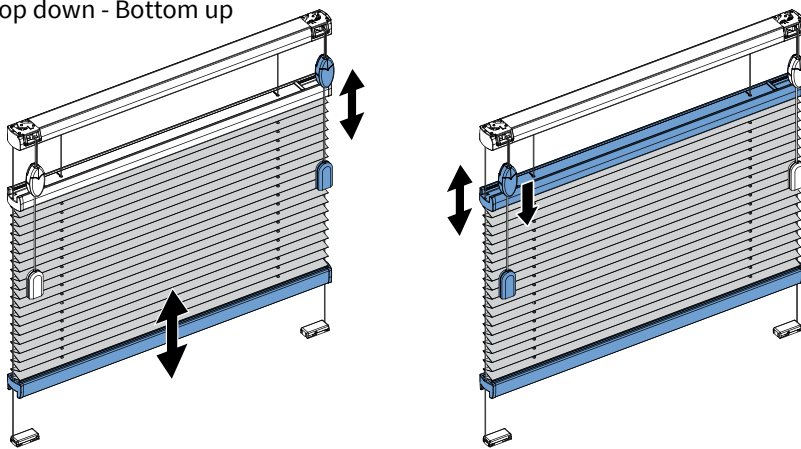
## 4.1 Trekkoord met koordrem

 Zie pagina 40 'Kindveiligheid'

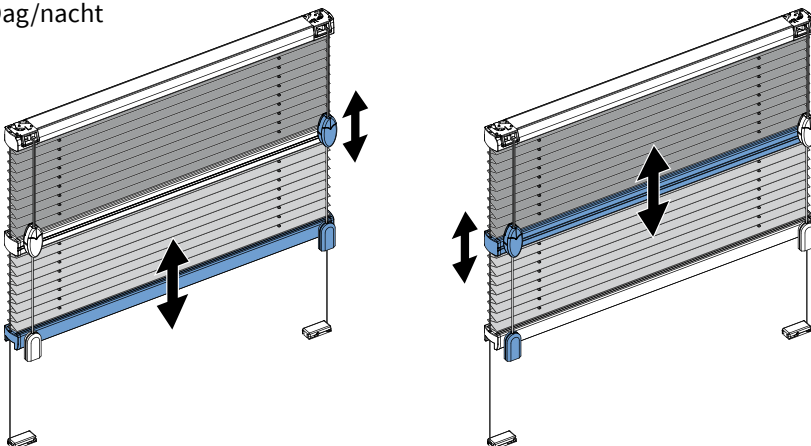
Standaard

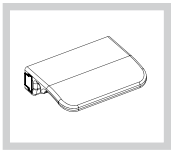


Top down - Bottom up



Dag/nacht

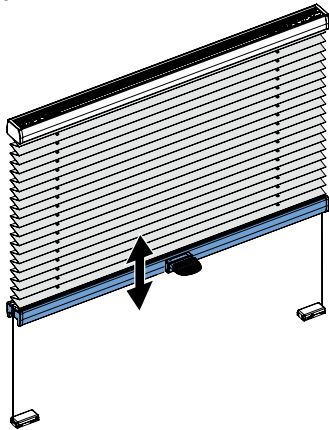




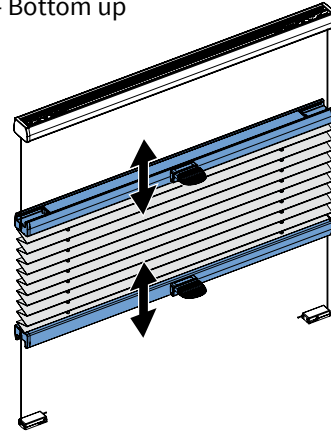
## 4.2 Handgreepbediening - Ingespannen



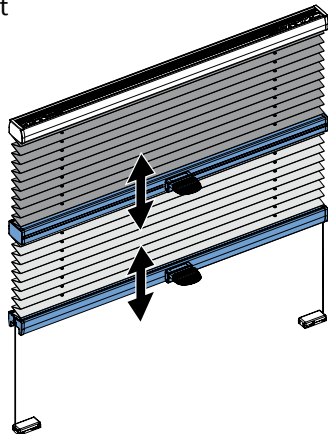
Standaard



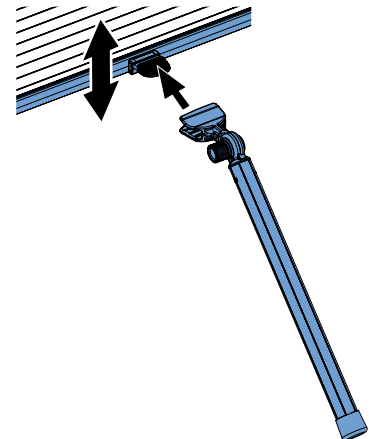
Top down - Bottom up

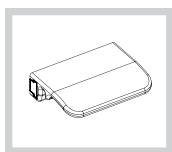


Dag/nacht



**Optioneel**  
Bedieningsstang

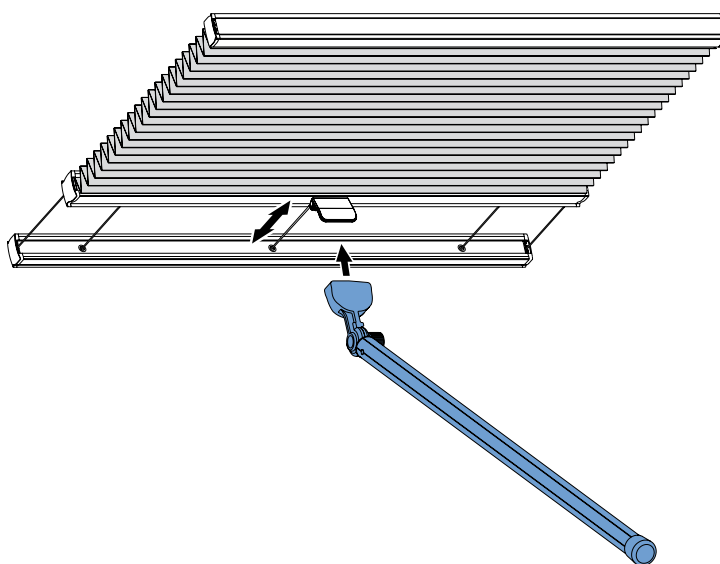


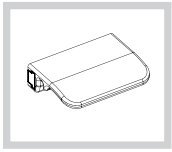


## 4.3 Handgreepbediening - Koepel of plafondraam



Standaard  
Met bedieningsstang

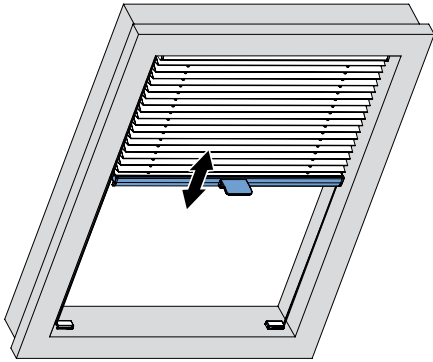




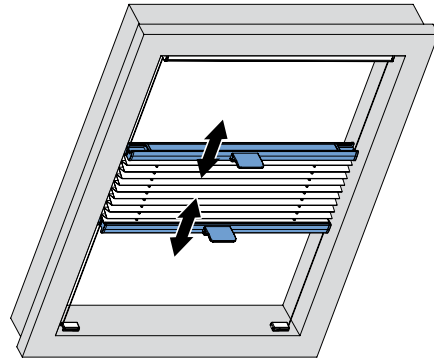
## 4.4 Handgreekbediening - Dakraam



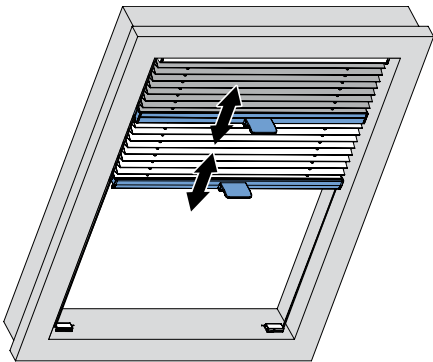
Standaard



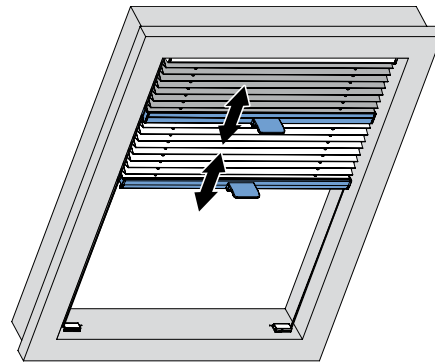
Top down - Bottom up



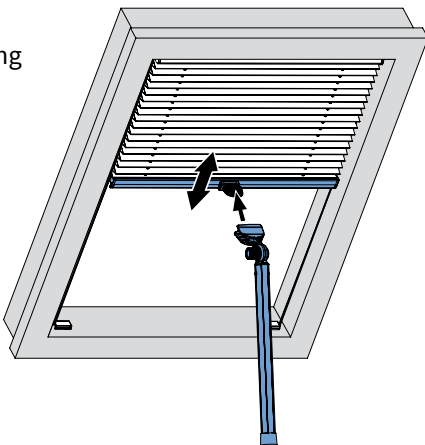
Dag/nacht

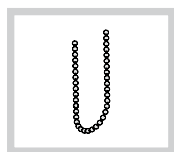


Met zijgeleidsprofiel (dakraam Velux, Fakro, Roto)




**Optioneel**  
Bedieningsstang

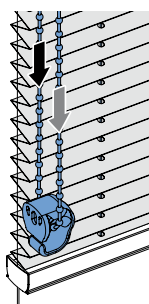
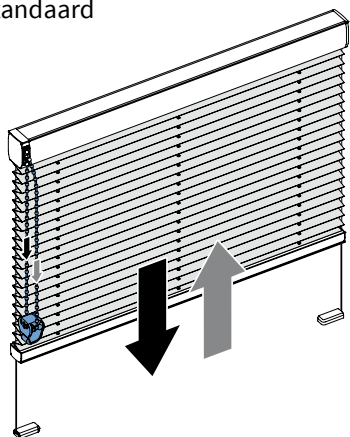


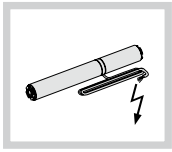


## 4.5 Eindlooskettingsysteem

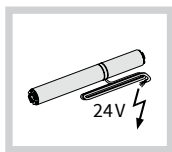
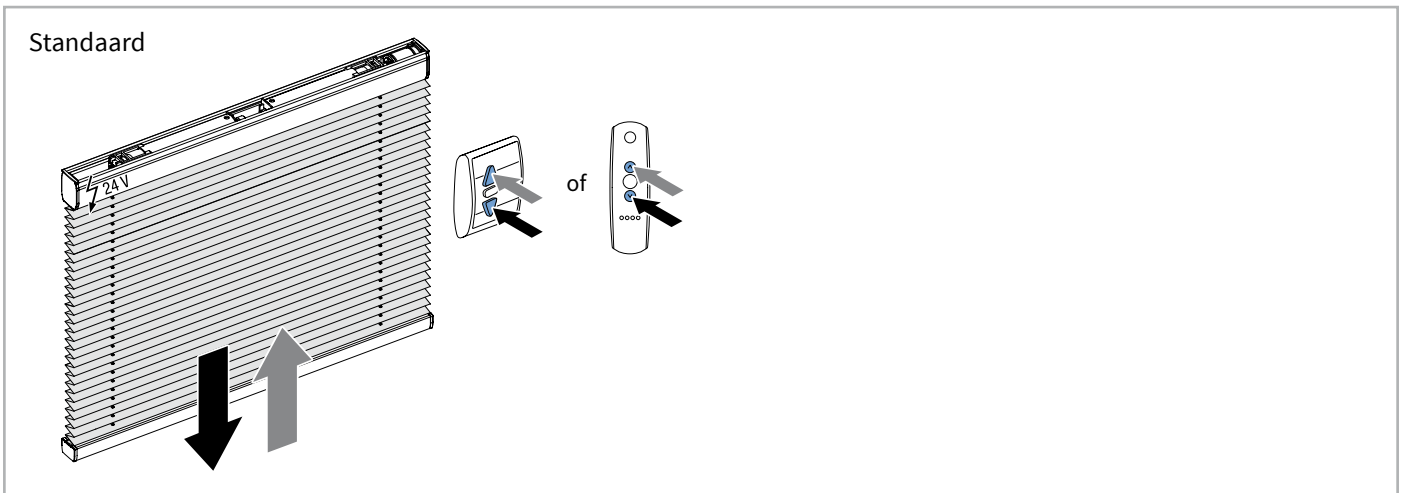
 Zie pagina 39 'Kindveiligheid'

Standaard





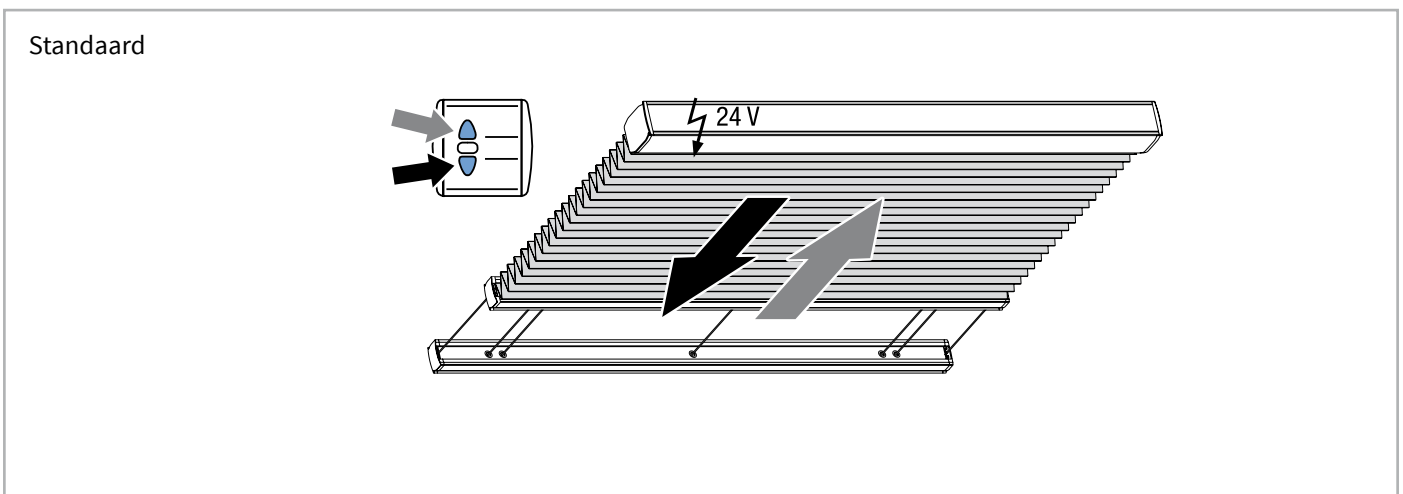
## 4.6 Elektrische bediening



## 4.7 Elektrische bediening - Koepel of plafondraam



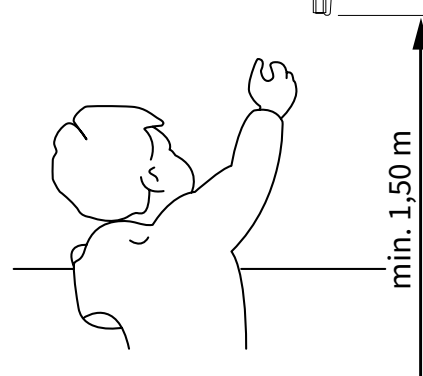
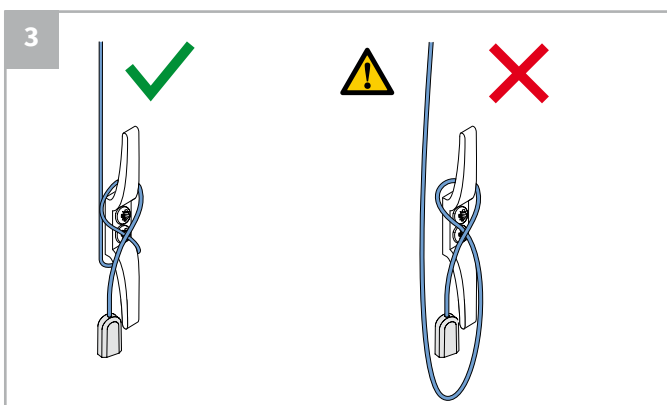
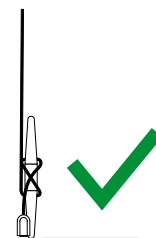
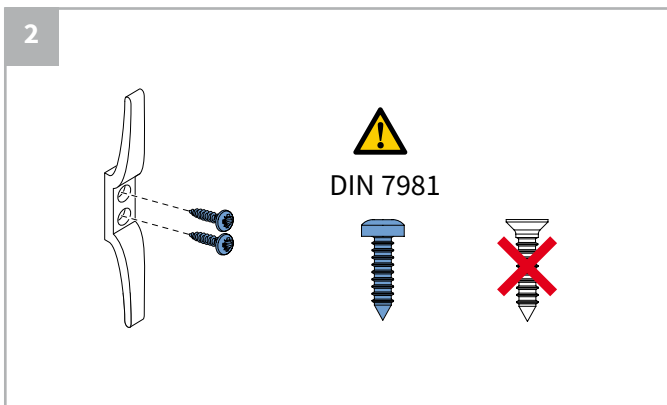
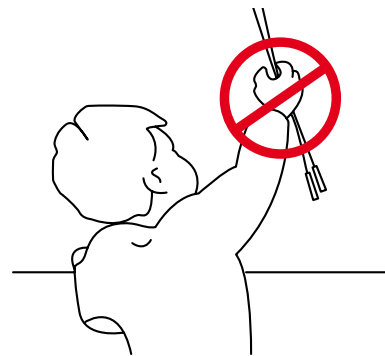
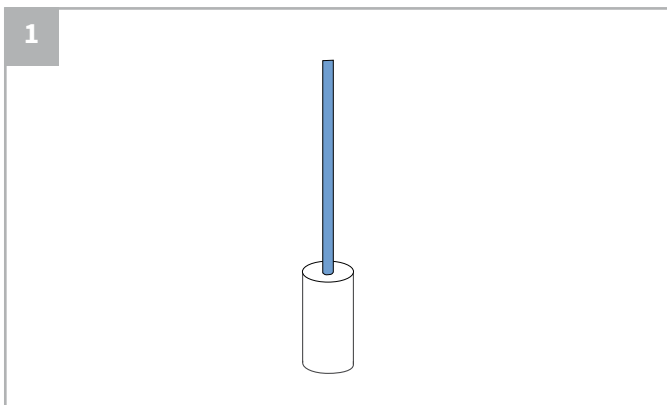
### Somfy 24V



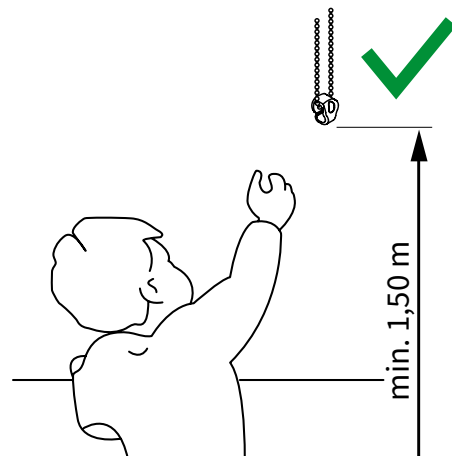
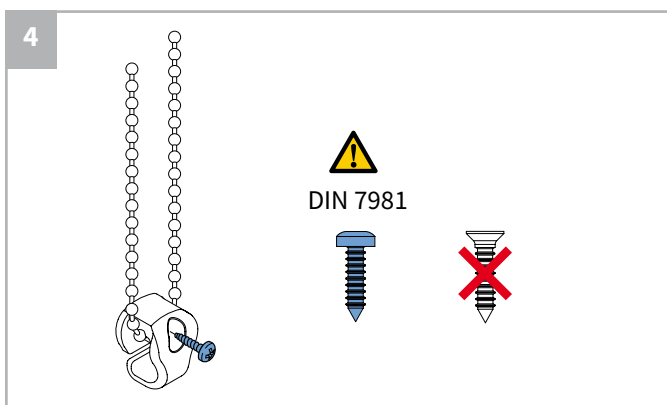
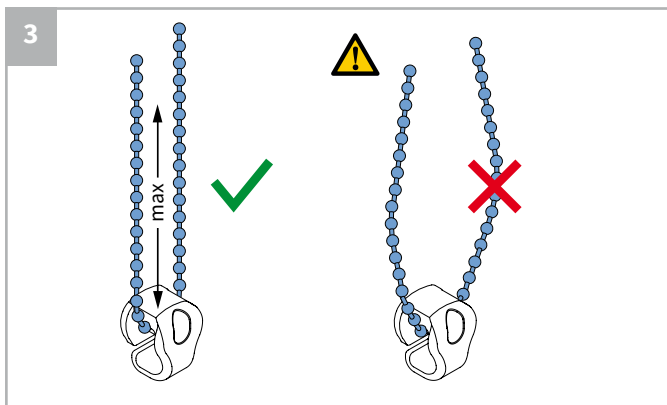
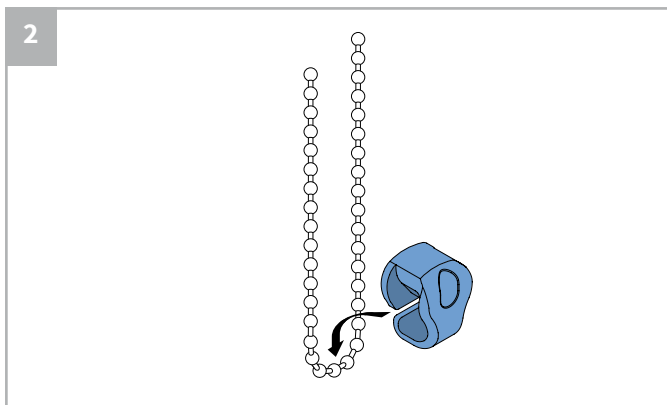
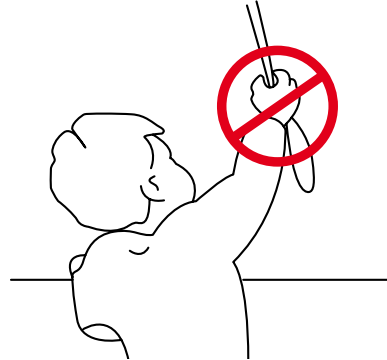
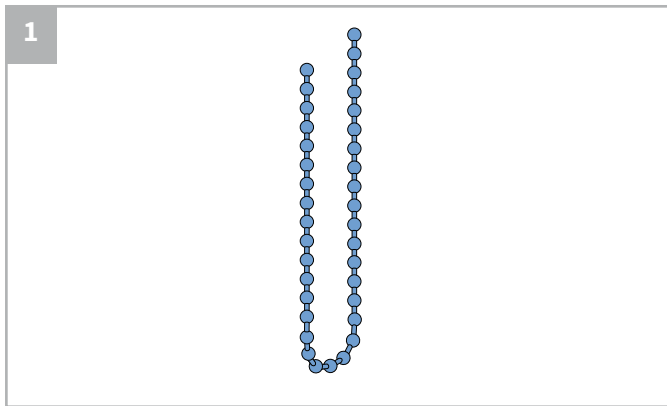
## 5.1 Kindveiligheid - Trekkoordbediening

### **WAARSCHUWING**

- Jonge kinderen kunnen gewurgd worden in de lus van trekkoorden, banden en koorden die binnenzonwering bedienen. Koorden kunnen ook rond de nek wikkelen.
- Houd koorden buiten het bereik van jonge kinderen, om wurging en verstrengeling te voorkomen.
- Houd meubels uit de buurt van binnenzonwering koorden.
- Knoop de koorden niet bij elkaar. Zorg ervoor dat de koorden niet kunnen draaien of een lus kunnen creëren.
- Installeer en gebruik de meegeleverde veiligheidsvoorzieningen volgens de installatie-instructies voor dit product om de mogelijkheid van een dergelijk ongeval te beperken.

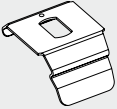
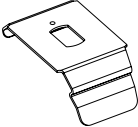
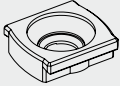
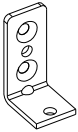
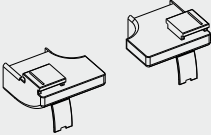
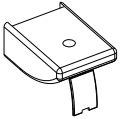
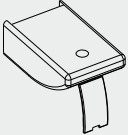
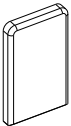
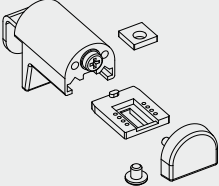
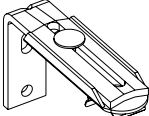


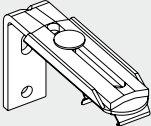
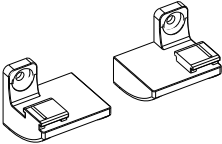
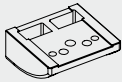

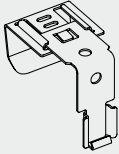
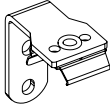
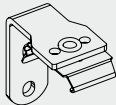
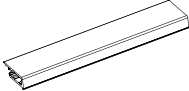
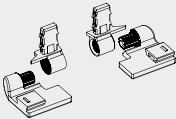
## 5.2 Kindveiligheid - Kettingbediening





## Bestelnummers clips/montagesteunen

Onderdeel	Art. nr.	Omschrijving
<b>1</b> 	ART-013210 ART-013211 ART-031858	<b>Plafondclip 20 mm</b> wit technisch zilver zwart
<b>2</b> 	ART-013213 ART-013214 ART-031859	<b>Plafondclip 27 mm (uitvoering met ketting en motor)</b> wit technisch zilver zwart
<b>3</b> 	ART-042472 ART-042473 ART-042474	<b>Lager met ant-twist 3,9</b> grijs wit zwart
<b>4</b> 	ART-042545	<b>Bevestigingshoek verzinkt</b>
<b>5</b> 	ART-042546 ART-042547 ART-042548	<b>Bovenste deel snoersteunset</b> grijs wit zwart
<b>6</b> 	ART-042550 ART-042551 ART-042552	<b>Bovensdeel vaste beugels 20mm</b> grijs wit zwart
<b>7</b> 	ART-042554 ART-042555 ART-042556	<b>Bovensdeel vaste beugels 27mm</b> grijs wit zwart
<b>8</b> 	ART-042558 ART-042559 ART-042560	<b>Kap voor montagehoek</b> grijs wit zwart
<b>9</b> 	ART-013234 ART-037481 ART-037619 ART-036735	<b>Klemsteun draai/kiepraam standaard</b> wit technisch zilver antraciet zwart
<b>10</b> 	ART-013228 ART-013229 ART-031864	<b>Afstandsteun variabel, 60 -108 mm met clip 20 mm</b> wit technisch zilver zwart

Onderdeel	Art. nr.	Omschrijving
<b>11</b> 	ART-013231	<b>Afstandsteun variabel, 60 -108 mm met clip 27 mm (uitvoering met ketting, motor en veerbediening)</b> wit
	ART-013232	technisch zilver
	ART-031865	zwart
<b>12</b> 	ART-042540	<b>Hoekset glaslat</b> grijs
	ART-042541	wit
	ART-042542	zwart
<b>13</b> 	ART-045545	<b>Glaslijst houder</b> grijs
	ART-045546	wit
	ART-045547	zwart
<b>14</b> 	ART-044913	<b>Bevestiging van de glaslaten kapje</b> grijs
	ART-044914	wit
	ART-044915	zwart
<b>15</b> 	ART-013481	<b>Bevestigingsklemmen t.b.v. montage op het raam</b> technisch zilver
<b>16</b> 	ART-013216	<b>Wandsteun met clip 20 mm</b> wit
	ART-013217	technisch zilver
	ART-031860	zwart
<b>17</b> 	ART-013219	<b>Wandsteun met clip 27 mm (uitvoering met ketting, motor en veerbediening)</b> wit
	ART-013220	technisch zilver
	ART-031861	zwart
<b>18</b> 	ART-042487	<b>Plakprofiel</b> wit
	ART-042489	zwart
	ART-042490	antraciet
<b>19</b> 	ART-042484	<b>Zelfklevend profielhouder</b> antraciet
	ART-042485	wit
	ART-042486	zwart

