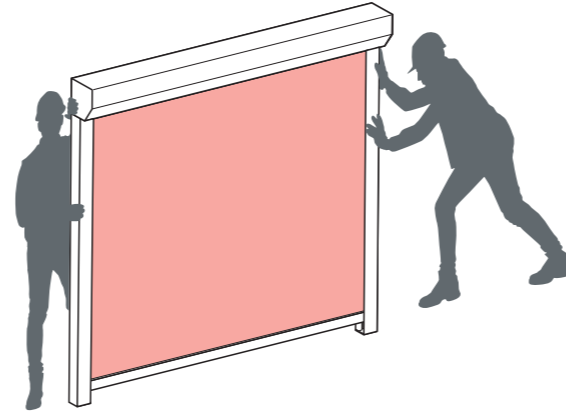


RS SMART 100

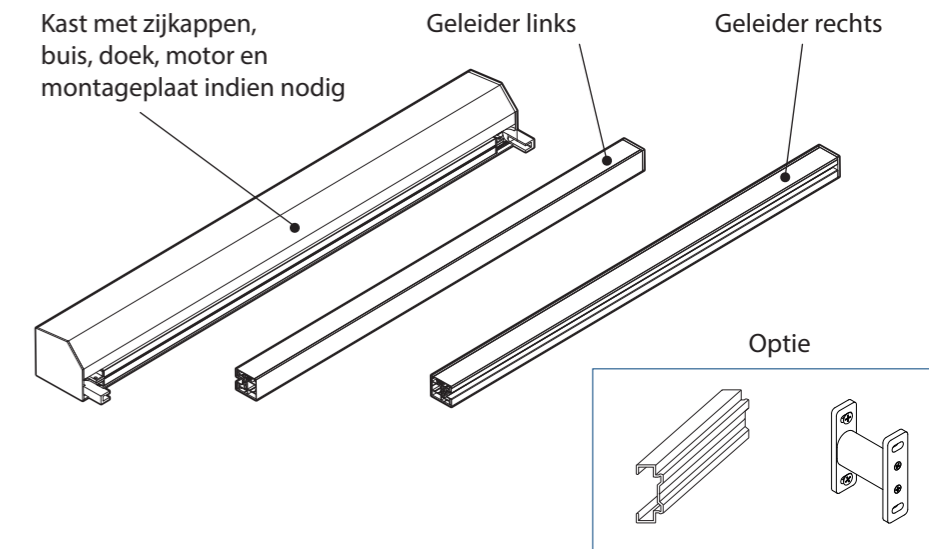
Dealer Montagehandleiding

1 Belangrijk!

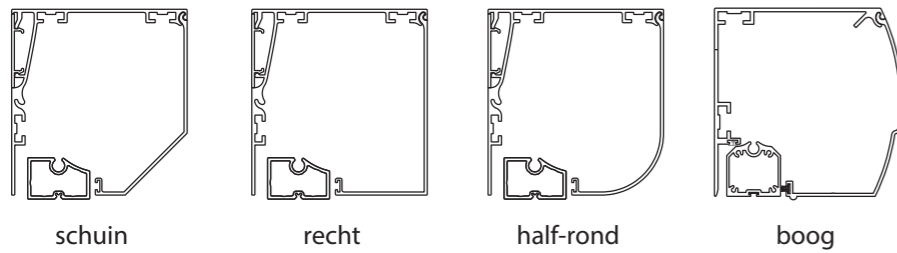
Voor een correcte en veilige installatie van het product zijn twee personen vereist.



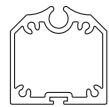
2 Inhoud van de verpakking.



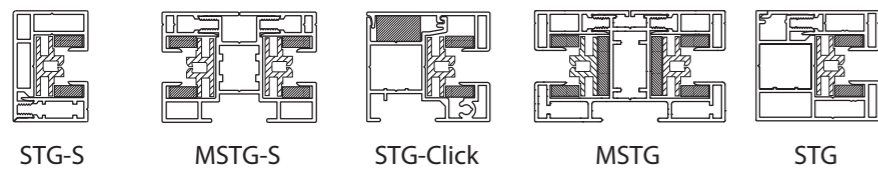
3 Type omkastingen



3a Onderlat

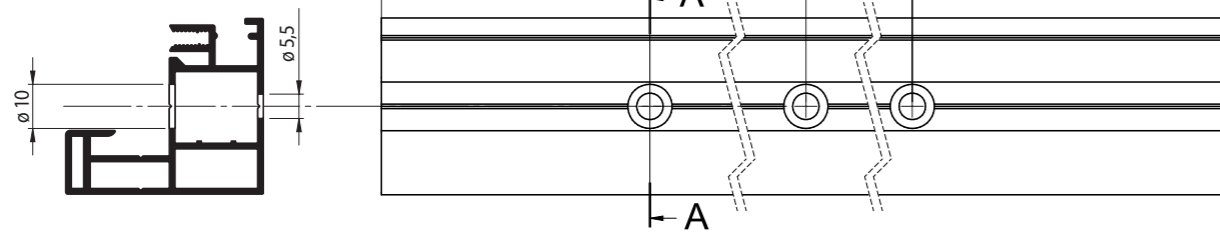


3b Type geleiders

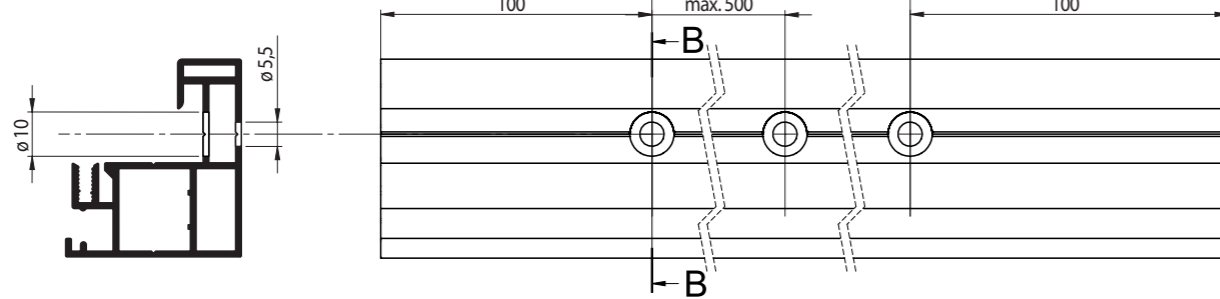


4a Maken van bevestigingsgaten in de RS Smart STG geleiders.

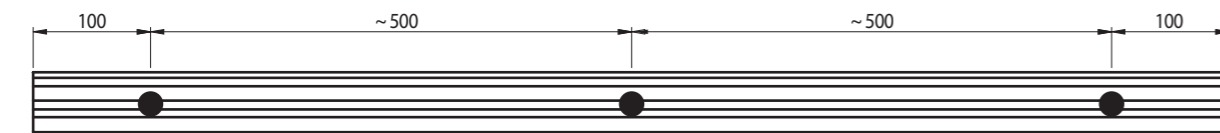
Op de dag montage.



In de dag montage

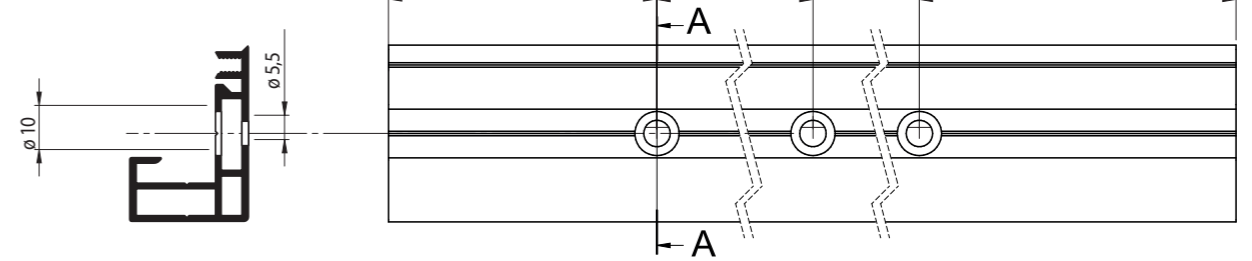


Juiste afstand tussen de gaten.

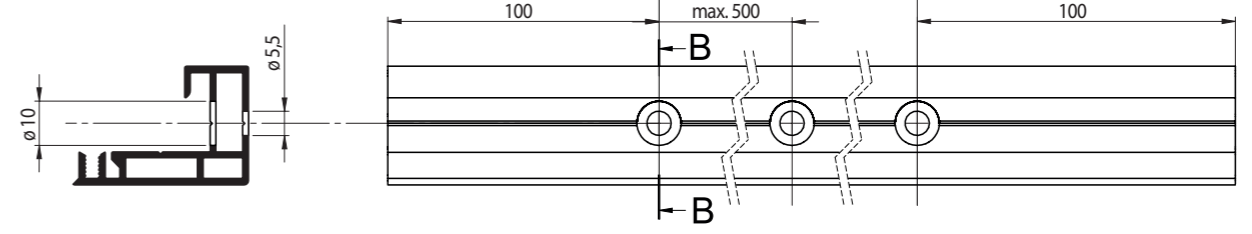


4b Maken van bevestigingsgaten in de RS Smart STG-S geleiders.

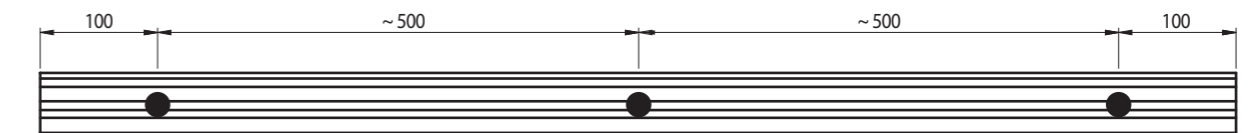
Op de dag montage.



In de dag montage.

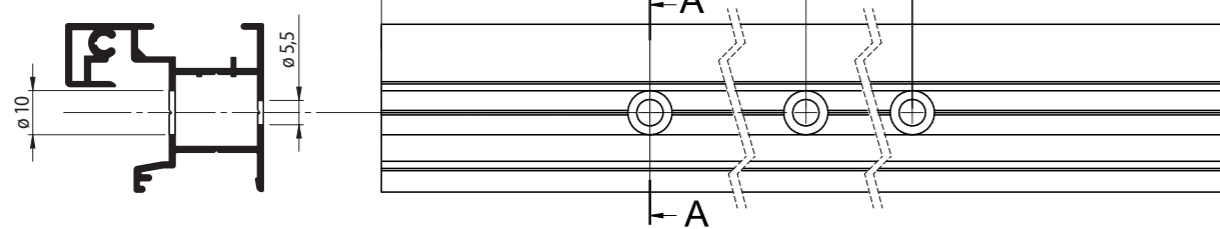


Juiste afstand tussen de gaten.

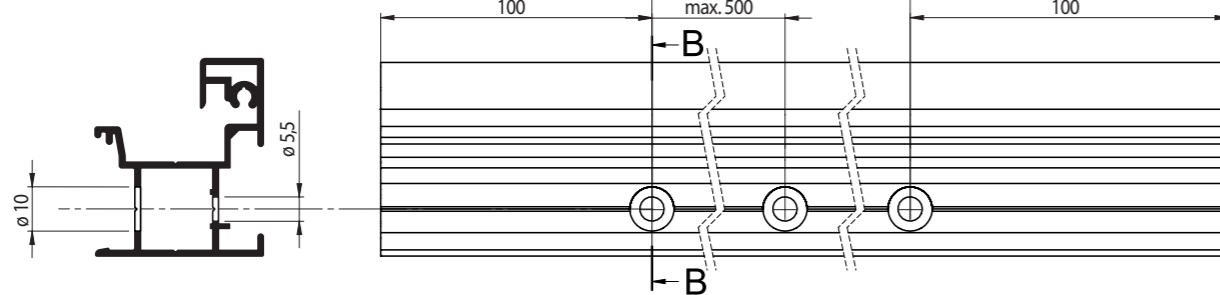


4c Maken van bevestigingsgaten in de RS Smart STG-C geleiders.

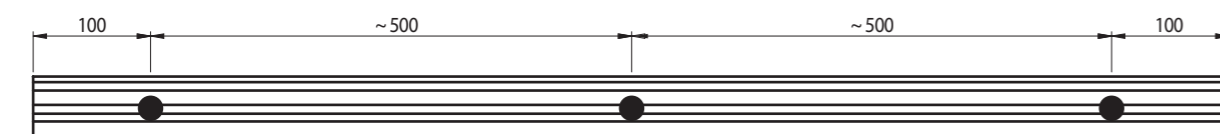
Op de dag montage.



In de dag montage.

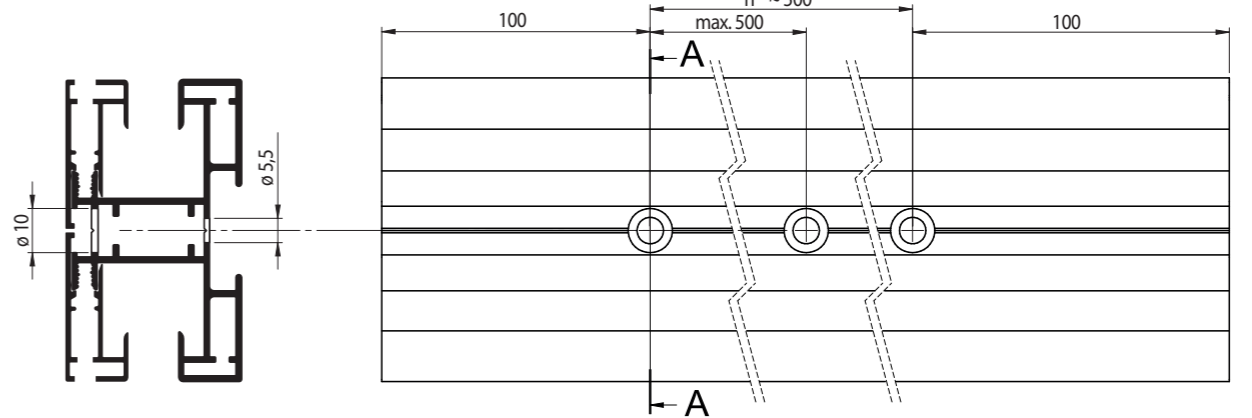


Juiste afstand tussen de gaten.

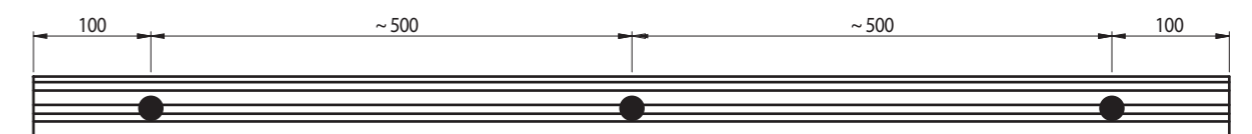


4d Maken van bevestigingsgaten in de RS Smart MSTG/MSTG-S geleiders.

Op de dag montage.

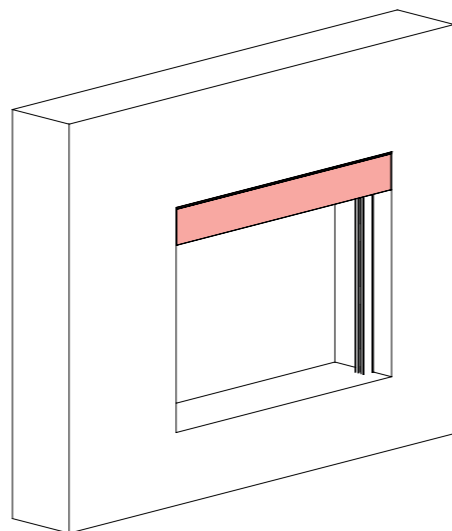


Juiste afstand tussen de gaten.



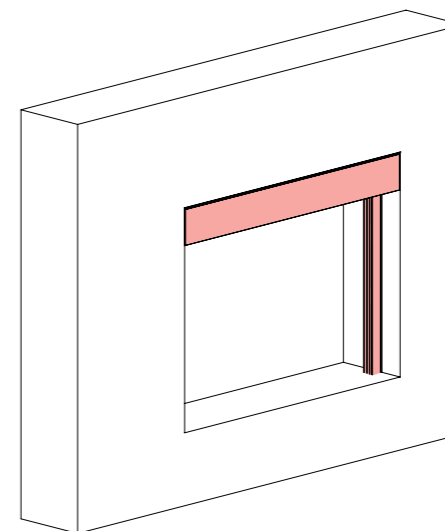
Type montages

In de dag montage.

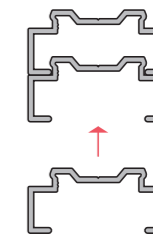


Zie punt 5.

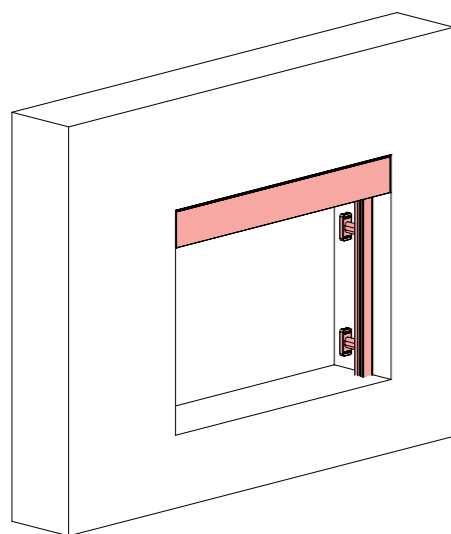
In de dag montage met behulp van opvulprofielen.



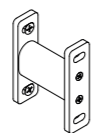
Zie punt 6.



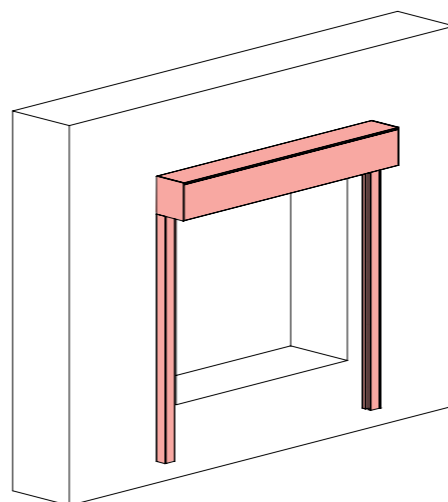
In de dag montage met behulp van afstandhouders.



Zie punt 7.

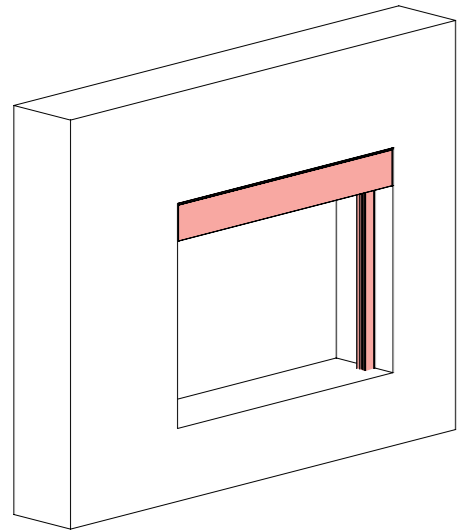


Op de dag montage.



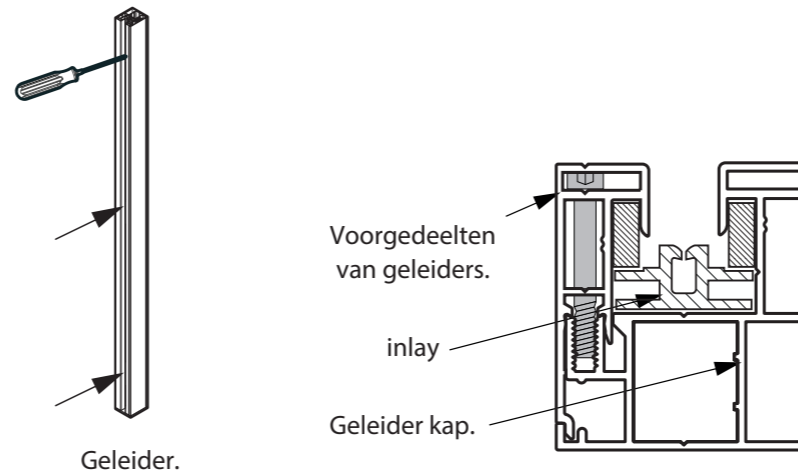
Zie punt 8.

In de dag montage.

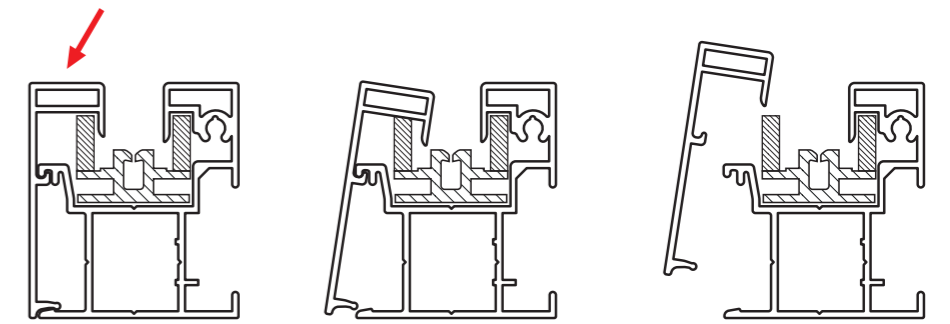


Punt 5.

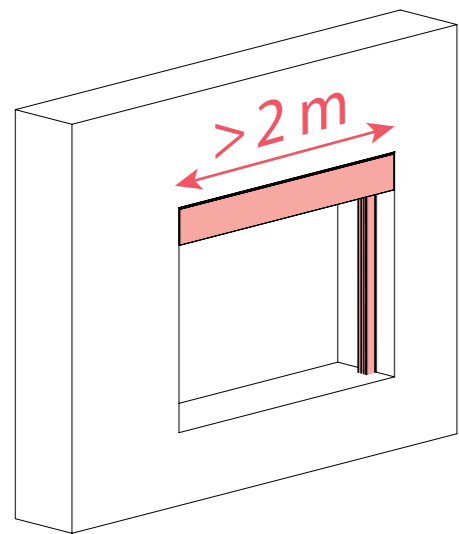
5.1 Demonteer de linker en rechter geleiders en schroef de schroefjes los.



5.2 Demontage van de STG-C geleiders.



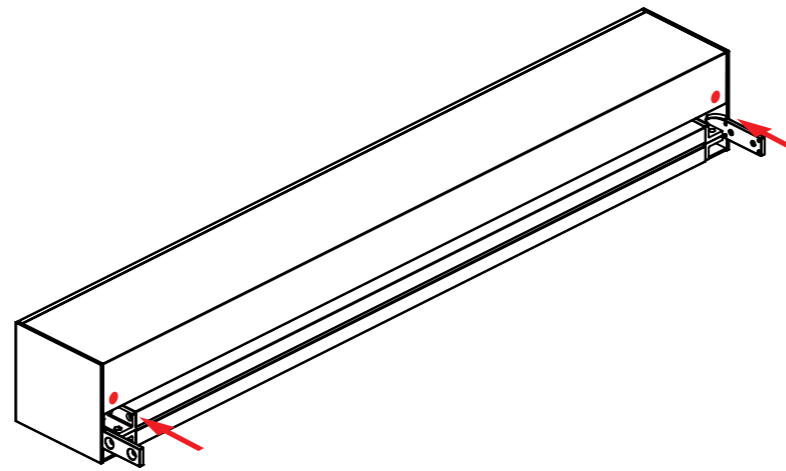
Algemene informatie.



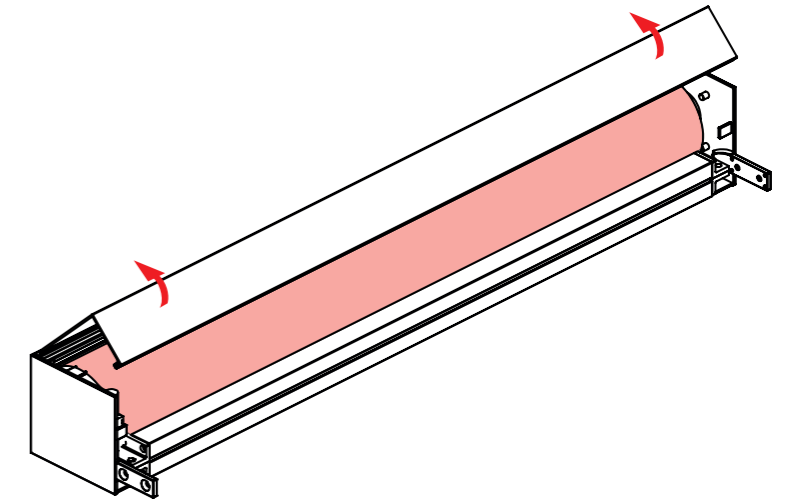
> 2 m

In het geval het product meer dan 200 cm breed is, volg je extra stappen.

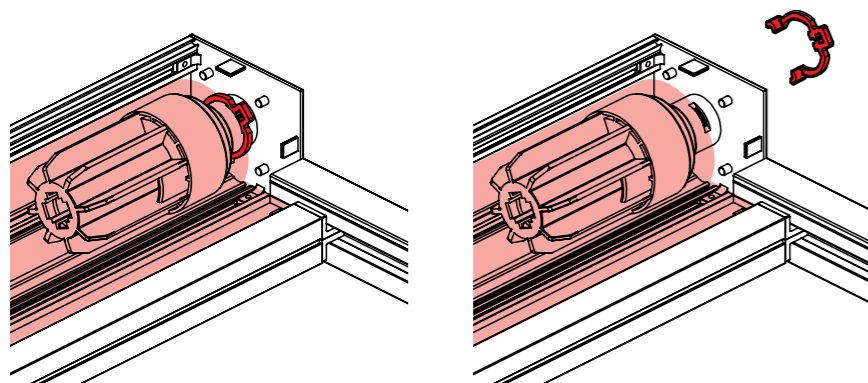
5.3 Verwijder de twee schroeven van de voorkap.



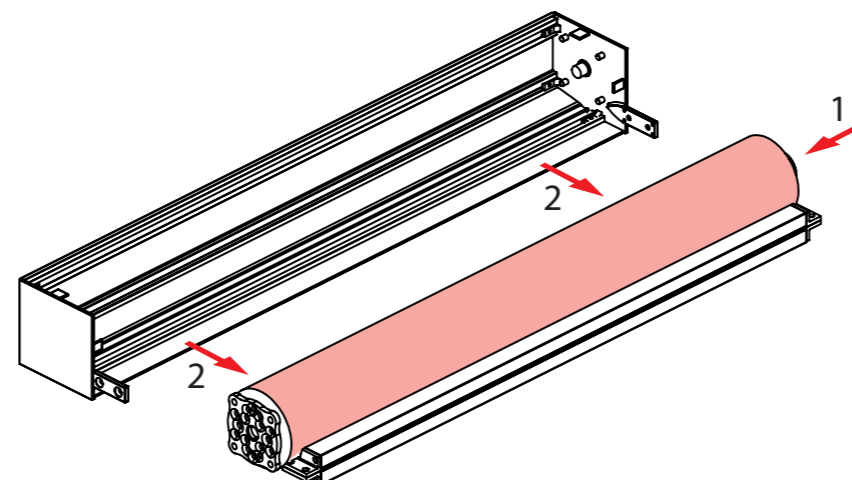
5.4 Verwijder de voorkap en bewaar deze op een veilige plaats.



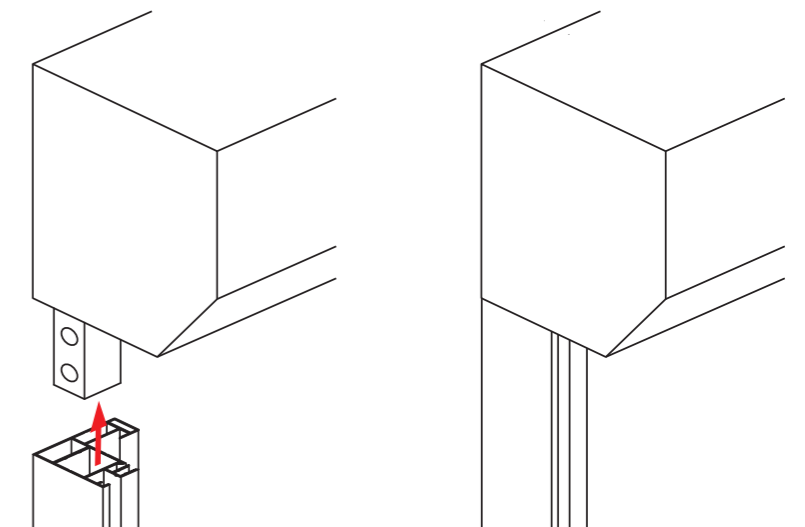
5.5 Verwijder de pen uit de asprop.



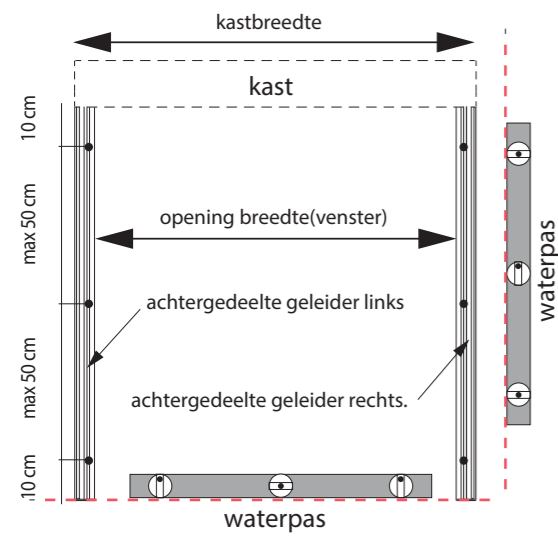
5.6 1. Demonteer de buis met het doek en de motor.
2. Trek het stroomsnoer door de doorvoer.



5.7 Schuif de geleiderails op de zijkap pin.



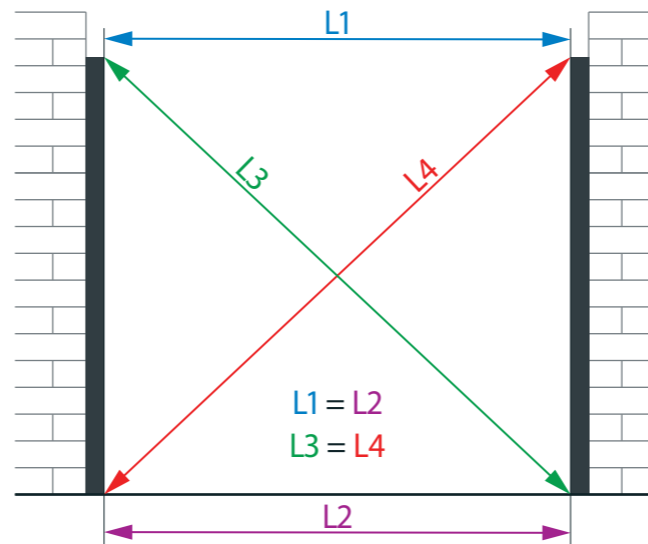
5.8 Installeer het achtergedeelte van de geleiders aan de muur.



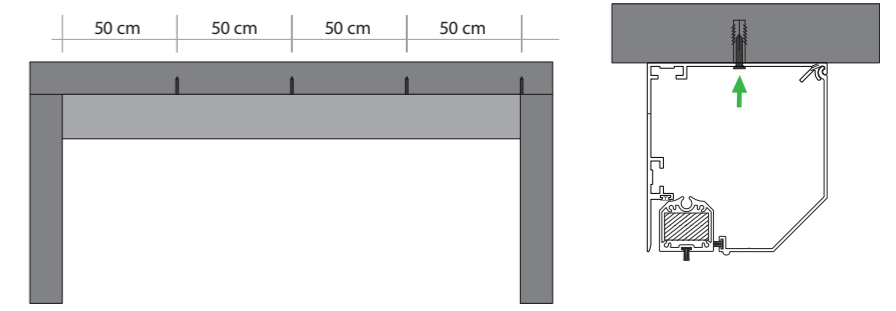
Zorg ervoor dat de geleiders recht geplaatst worden en pas de tussenruimte aan de breedte van de kast aan.

Muurpluggen (geschikt voor type van de muur) monteren door montagegaten (zie punt 4).

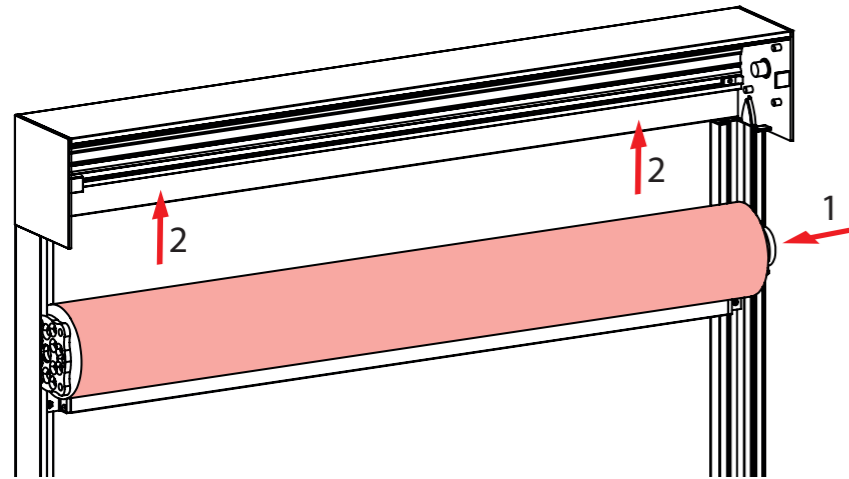
5.9 Controleer de breedte en de diagonalen.



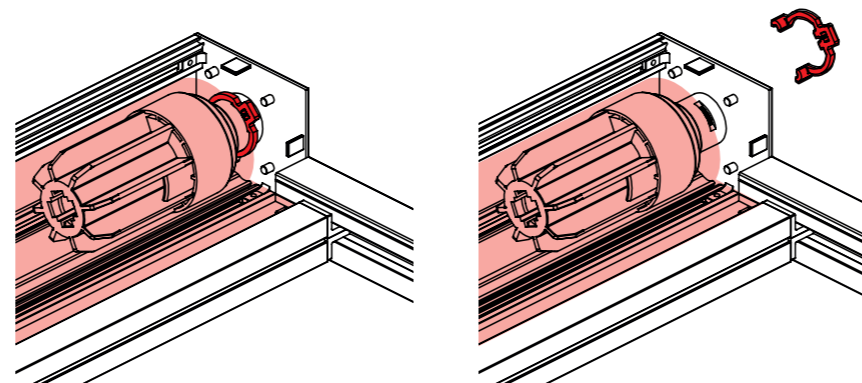
5.10 Monteer de muursteunen met tussenruimten van 50 cm.



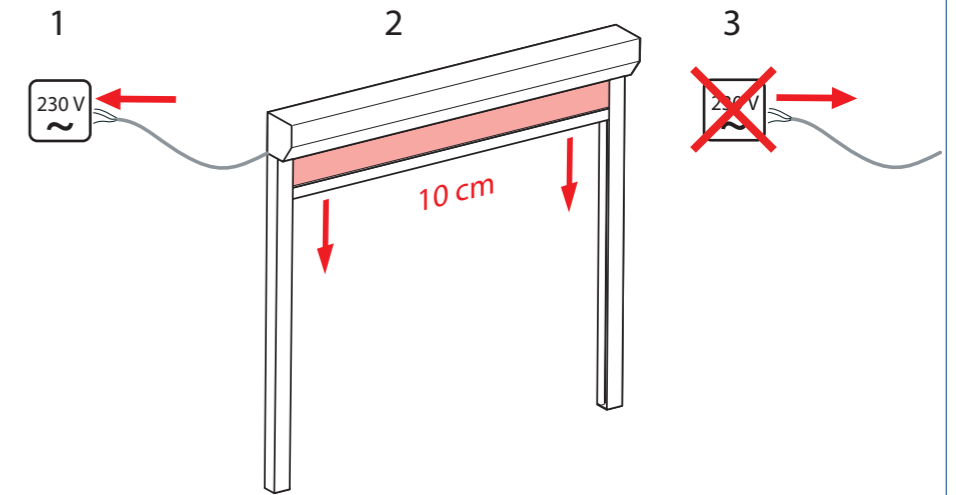
5.11 1. Klik de buis met het doek en de motor vast.
2. Trek het stroomsnoer door de doorvoer.



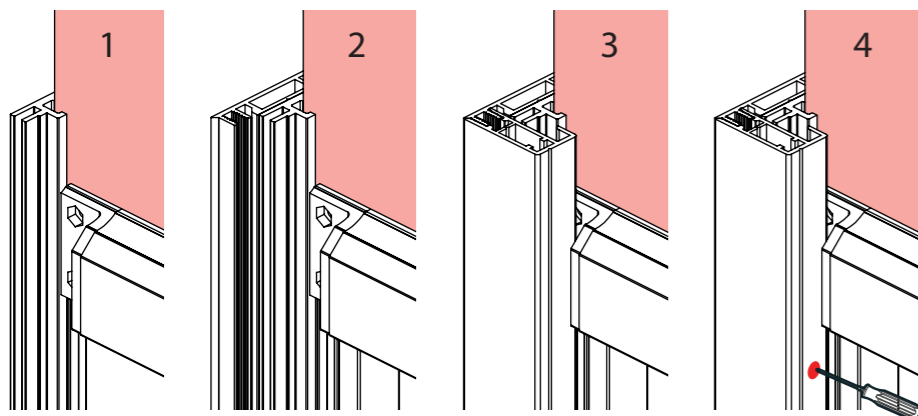
5.12 Monteer de pen op de asprop.



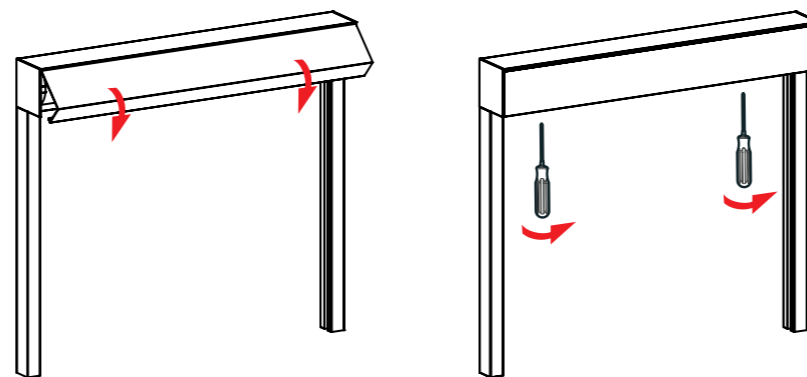
5.13 (1) Sluit de motor aan op het stroomnet. (2) Draai het doek 10 cm uit de kast. (3) Schakel de stroom uit.



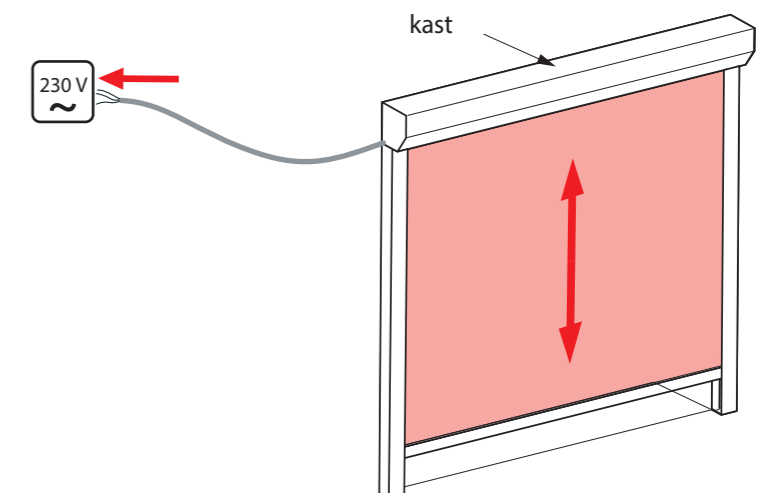
5.14 (1) Steek het doek in de inlays. (2) Monteer de inlays op de geleiding. (3) Monteer de voorkant van de geleiders. (4) Schroef deze vast.



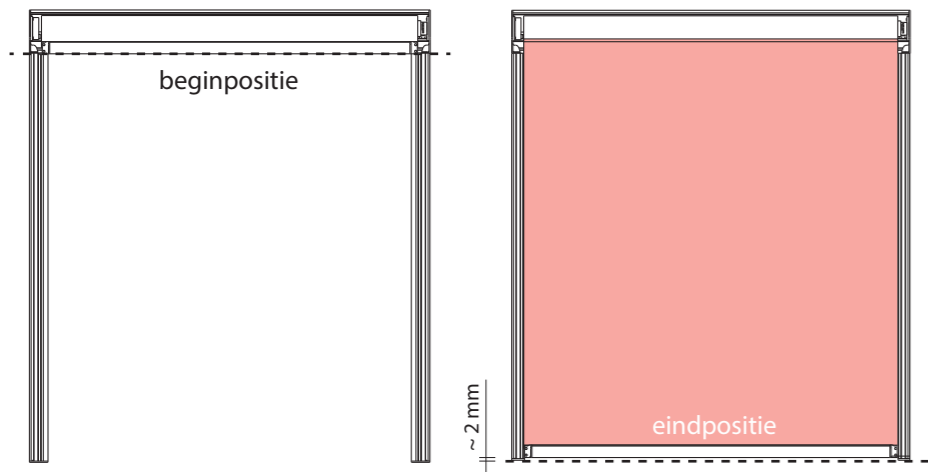
5.15 Plaats de voorkap en schroef deze vast.



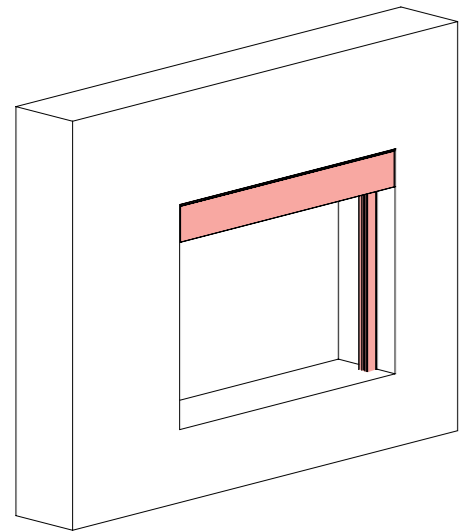
5.16 Sluit de motor aan op het stroomnet. Draai het doek helemaal uit en terug.



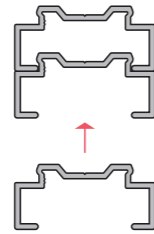
5.17 Stel de eindposities in.



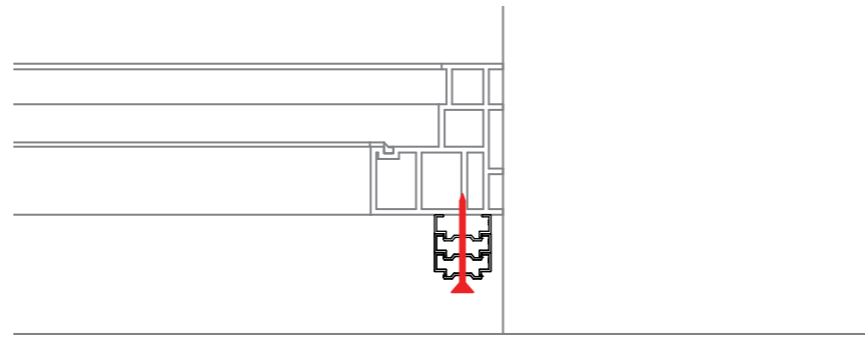
In de dag montage met behulp van opvulprofielen.



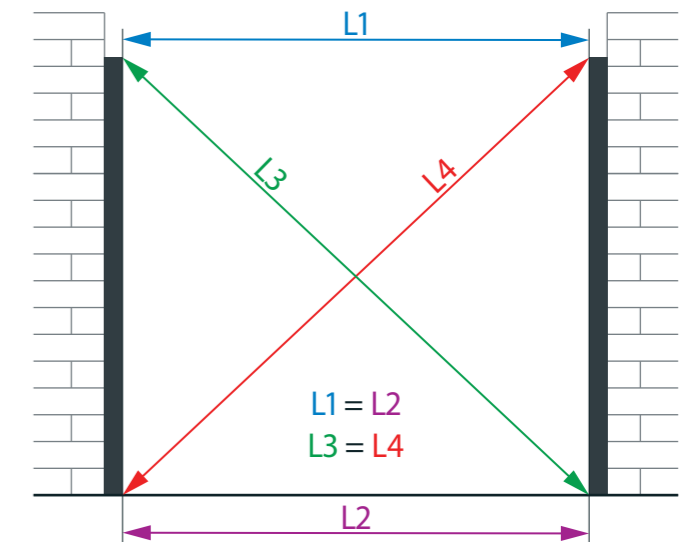
Punt 6



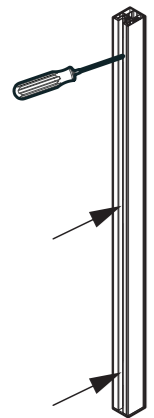
6.1 Schroef de opvulprofielen op het raamkozijn.
Vergeet niet om het rechtop te houden.
Let op de breedte van het product.



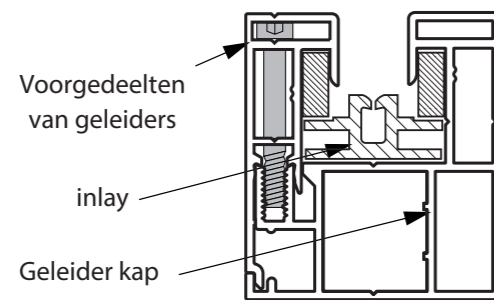
6.2 Controleer de breedte en de diagonalen.



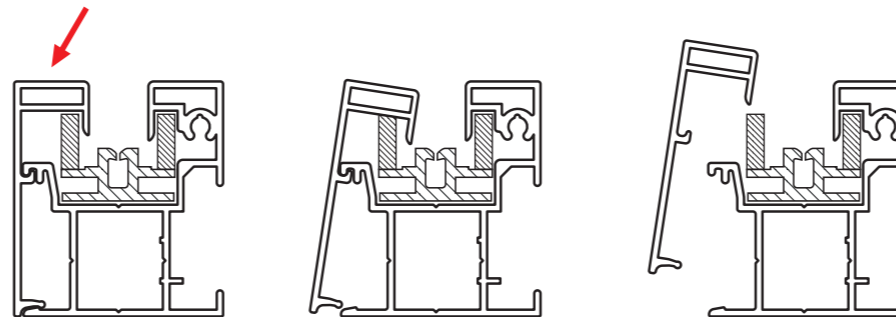
6.3 Demonteer de linker en rechter geleiders en schroef de schroeven los.



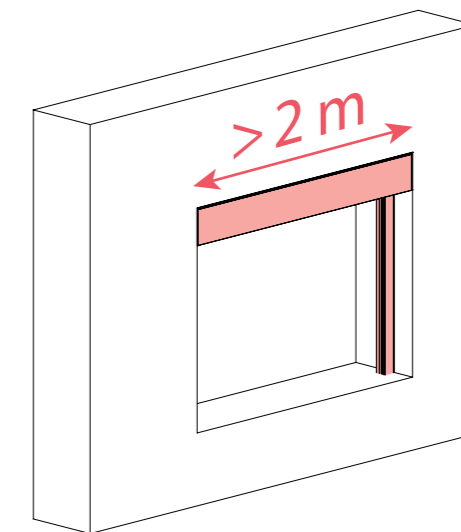
Geleider



6.4 Demontage van de STG-C geleiders.



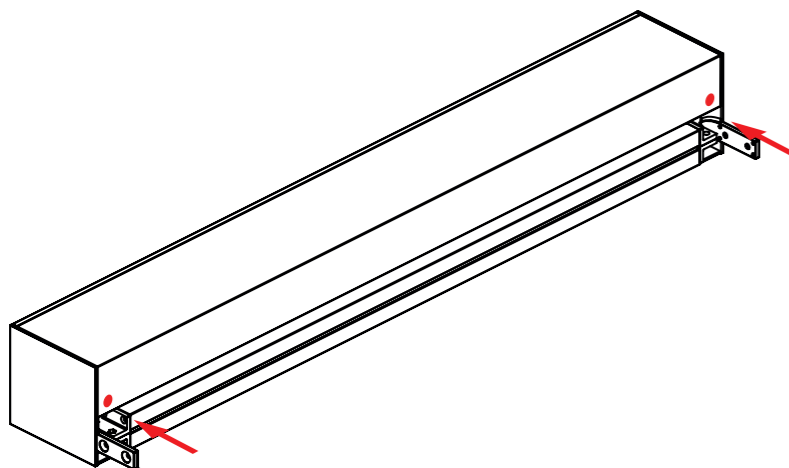
Algemene informatie.



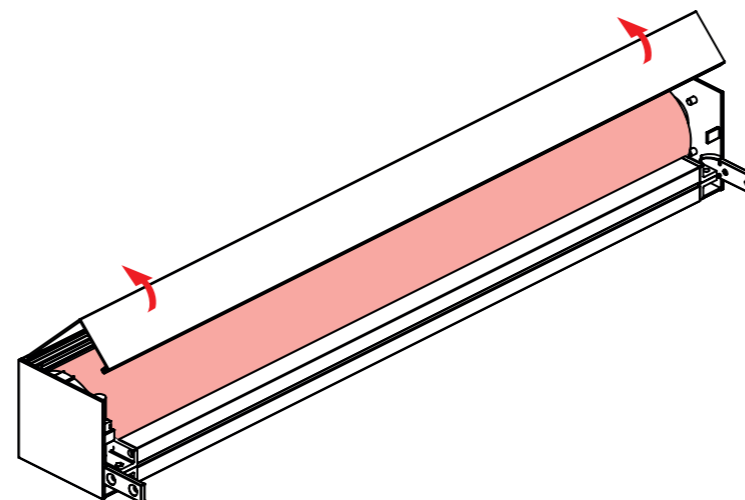
> 2 m

In het geval het product meer dan 200 cm breed is, volg je extra stappen.

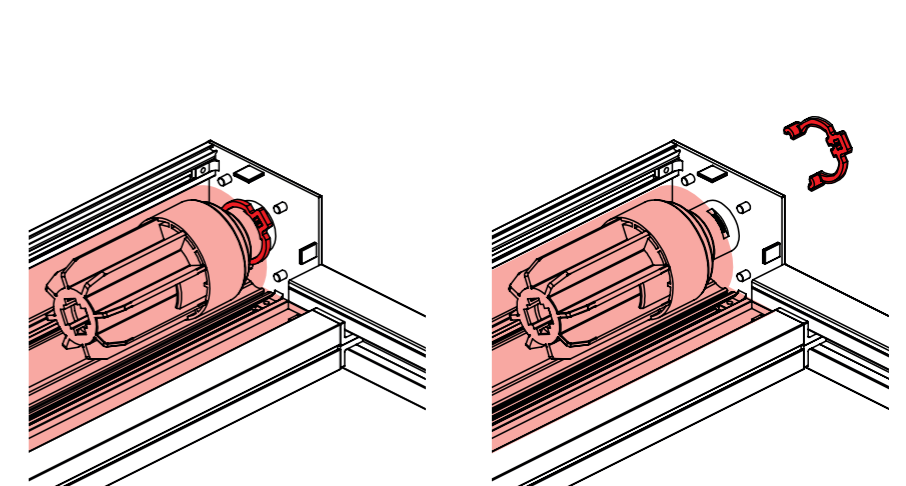
6.5 Verwijder de twee schroeven van de voorkap.



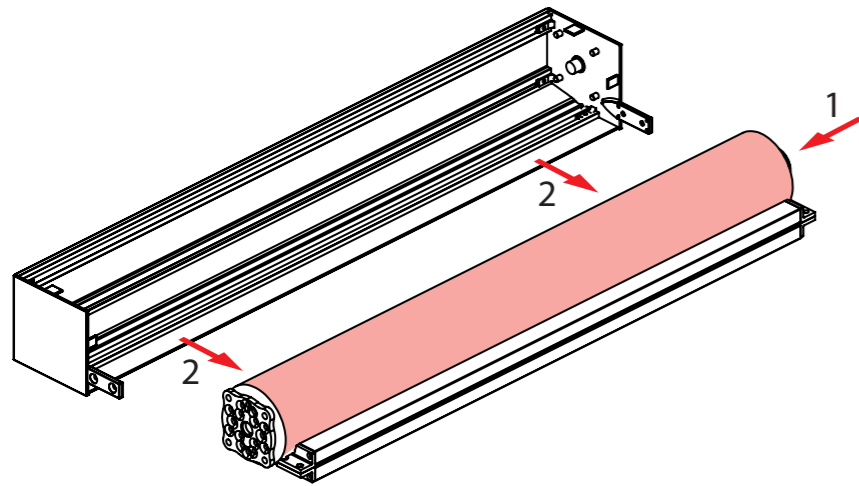
6.6 Verwijder de voorkap en bewaar deze op een veilige plaats.



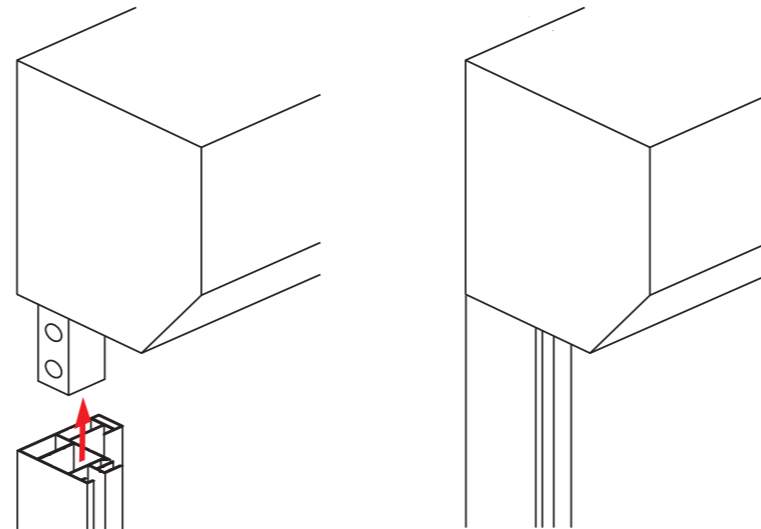
6.7 Verwijder de pen uit de asprop.



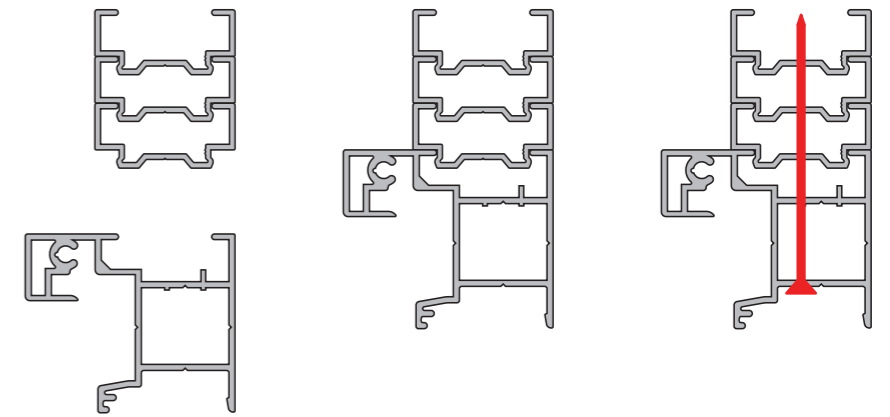
- 6.8** 1. Demonteer de buis met het doek en de motor.
2. Trek het stroomsnoer door de doorvoer.



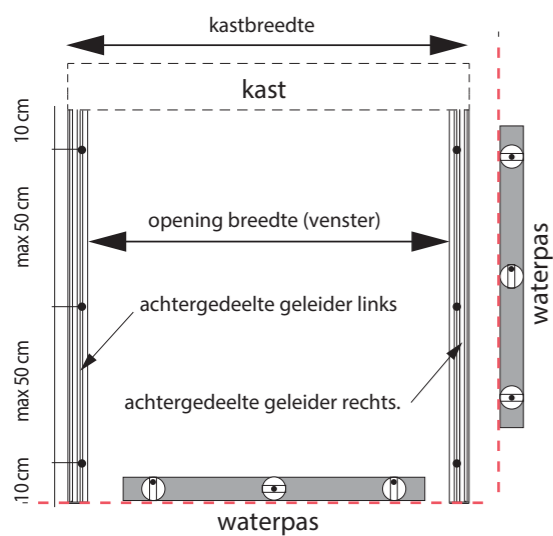
- 6.9** Schuif de geleiderails op de zijkap pin.



- 6.10** Monteer het geleiderdeel op het opvulprofiel en schroef de elementen aan elkaar vast met schroeven.



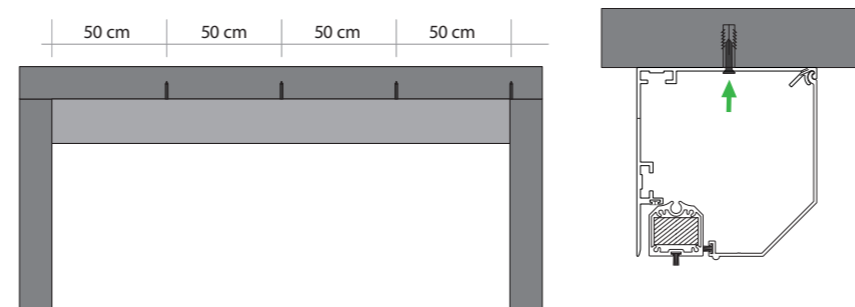
- 6.11** Installeer het achtergedeelte van de geleiders aan de muur.



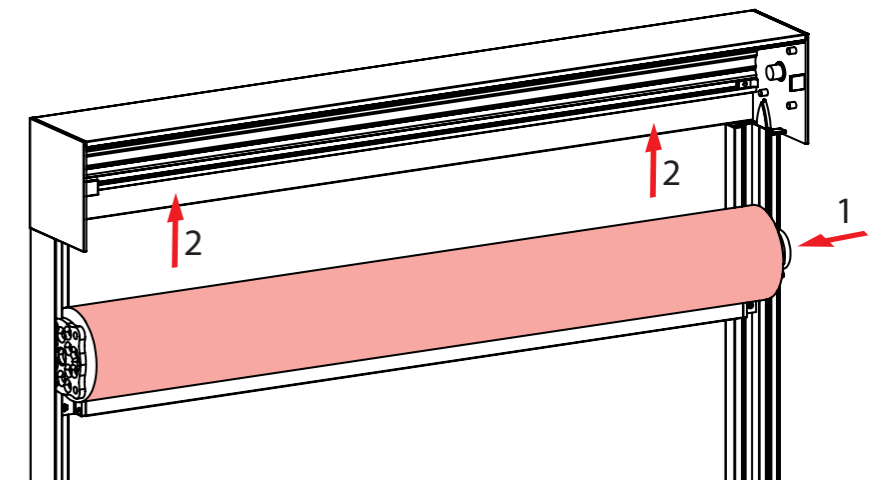
Zorg ervoor dat de geleiders recht geplaatst worden en pas de tussenruimte aan de breedte van de kast aan.

Muurpluggen (geschikt voor type van de muur) monteren door montagegaten (zie punt 4).

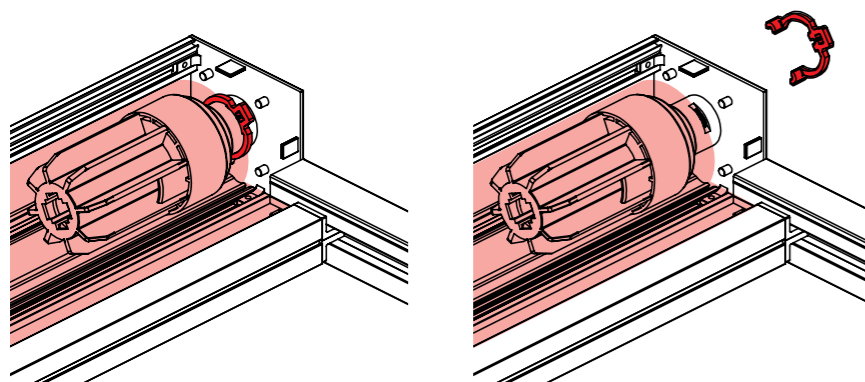
- 6.12** Monteer de muursteunen met tussenruimten van 50 cm.



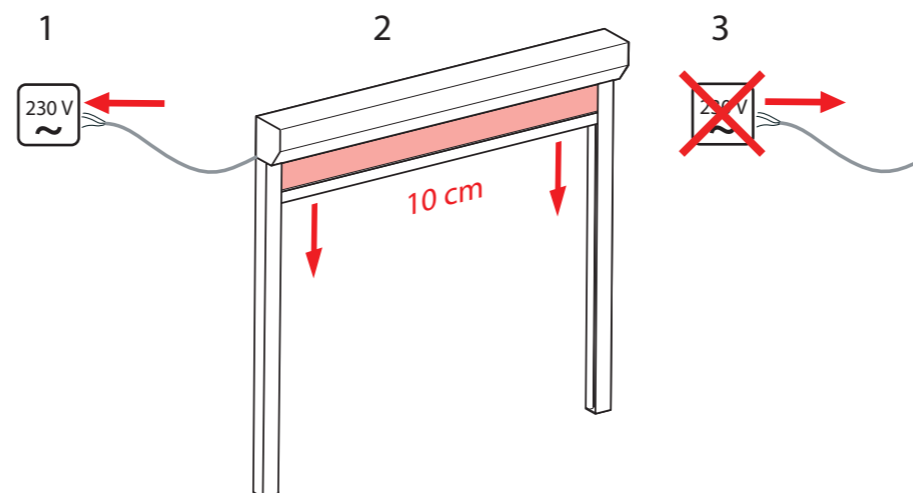
- 6.13** 1. Klik de buis met het doek en de motor vast.
2. Trek het stroomsnoer door de doorvoer.



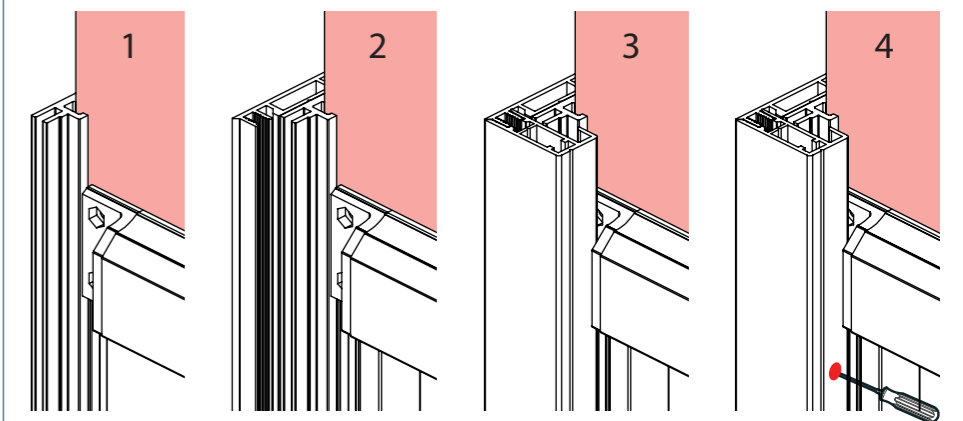
- 6.14** Monteer de pen op de asprop.



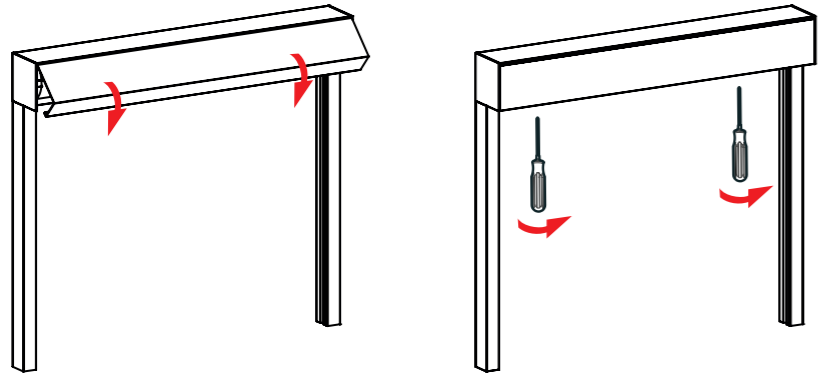
- 6.15** (1) Sluit de motor aan op het stroomnet. (2) Draai het doek 10 cm uit de kast. (3) Schakel de stroom uit.



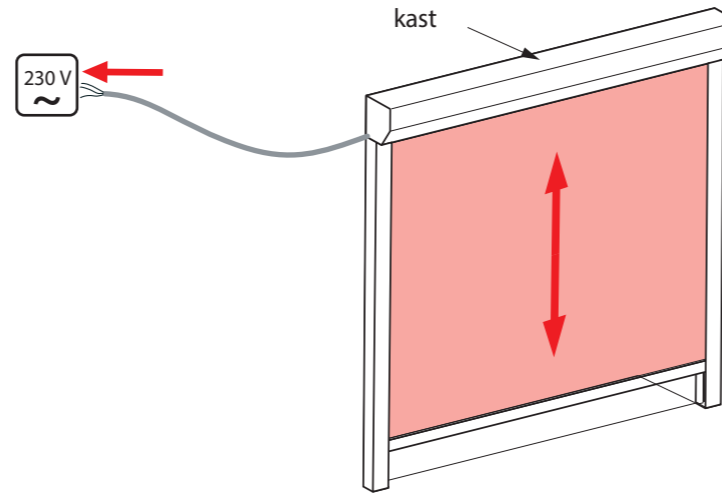
- 6.16** (1) Steek het doek in de inlays. (2) Monteer de inlays op de geleiding. (3) Monteer de voorkant van de geleiders. (4) Schroef deze vast.



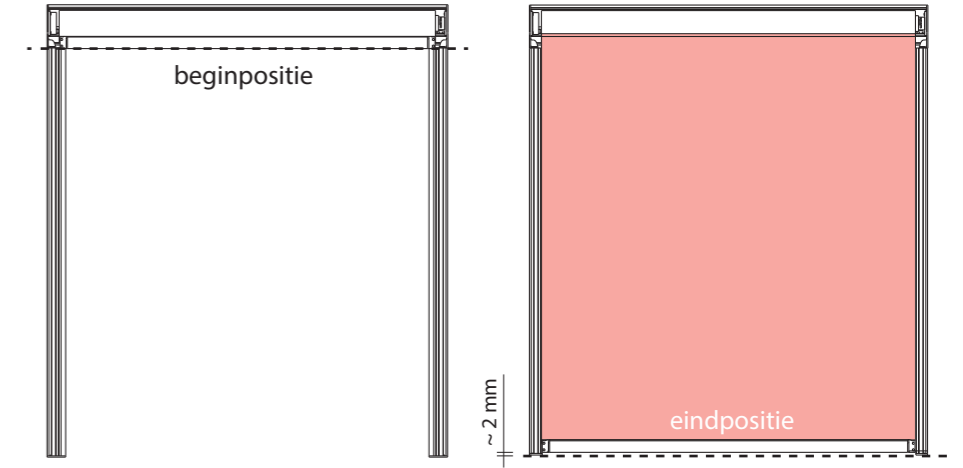
6.17 Plaats de voorkap en schroef deze vast.



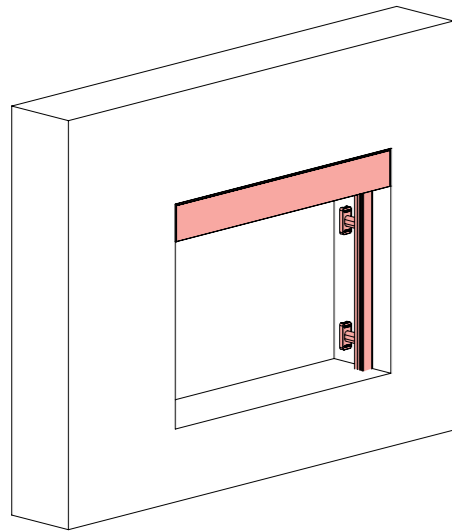
6.18 Sluit motor aan op het stroomnet. Draai het doek helemaal uit en terug.



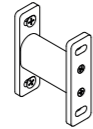
6.19 Stel de eindposities in.



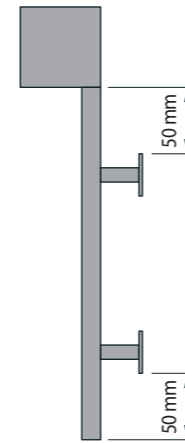
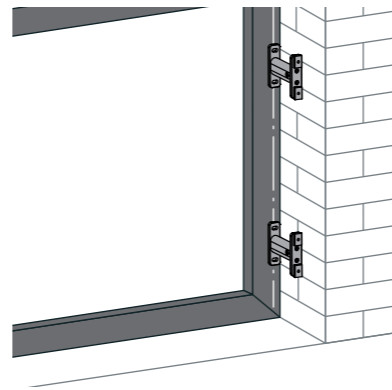
In de dag montage met behulp van afstandhouders.



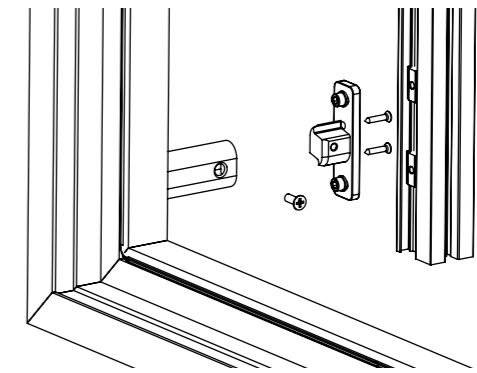
Punt 7



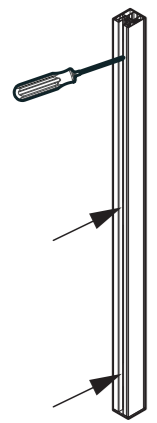
7.1 Plaats de afstandhouders verticaal



7.2 Schroef de afstandhouder los en monteer één deel op de gevel/het raam, en het andere deel aan de geleiderail.



7.3 Demonteer de linker en rechter geleiders en schroef de schroeven los.

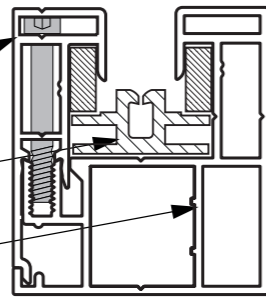


geleider

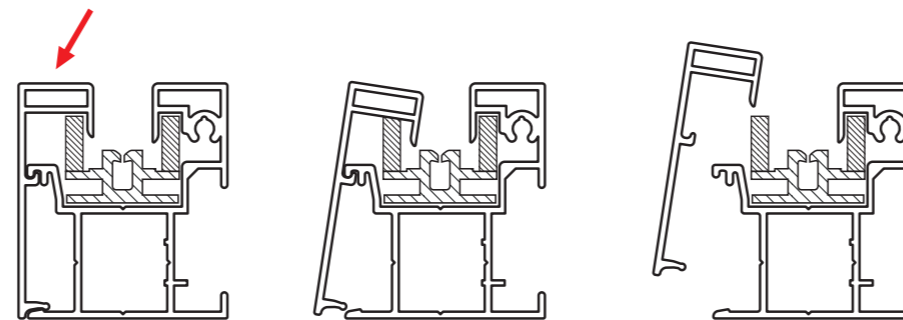
voorgedeelten van geleiders.

inlay

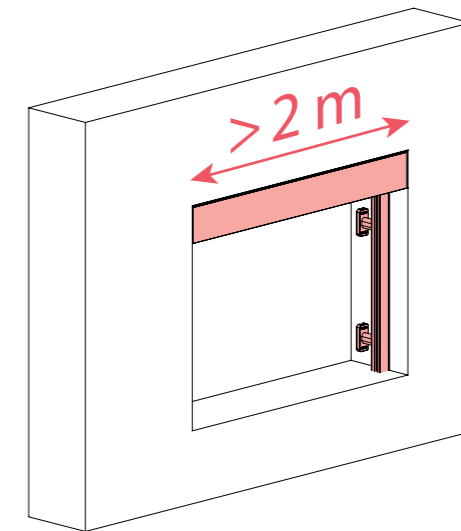
geleider kap



7.4 Demontage van de STG-C geleiders.



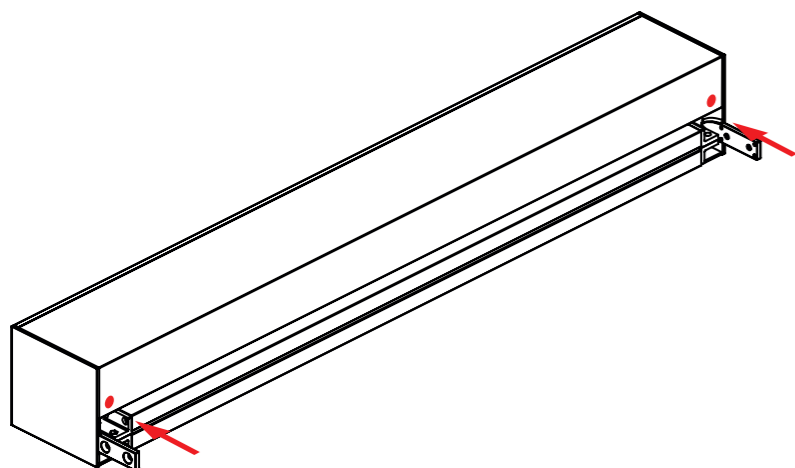
Algemene informatie.



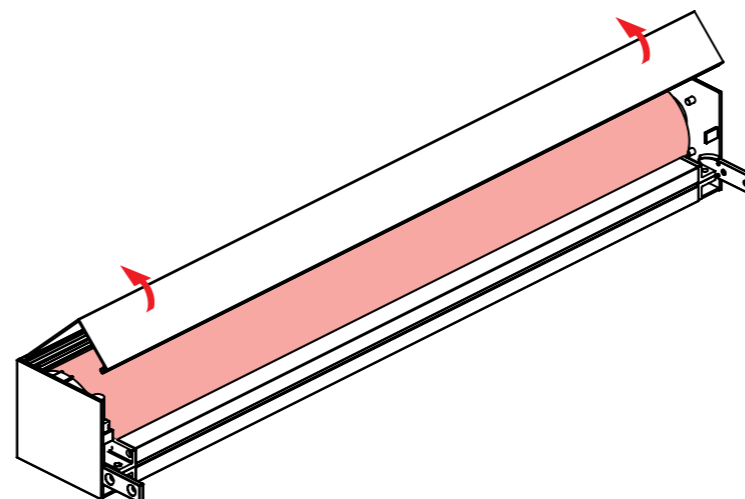
> 2 m

In het geval het product meer dan 200 cm breed is, volg je extra stappen.

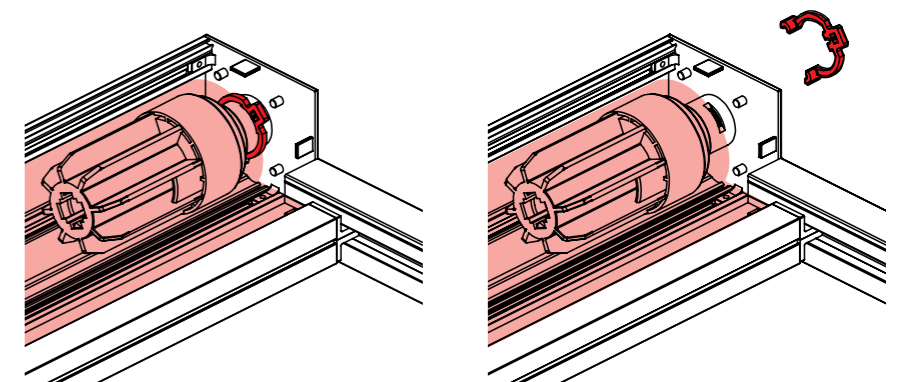
7.5 Verwijder de twee schroeven van het voorkap.



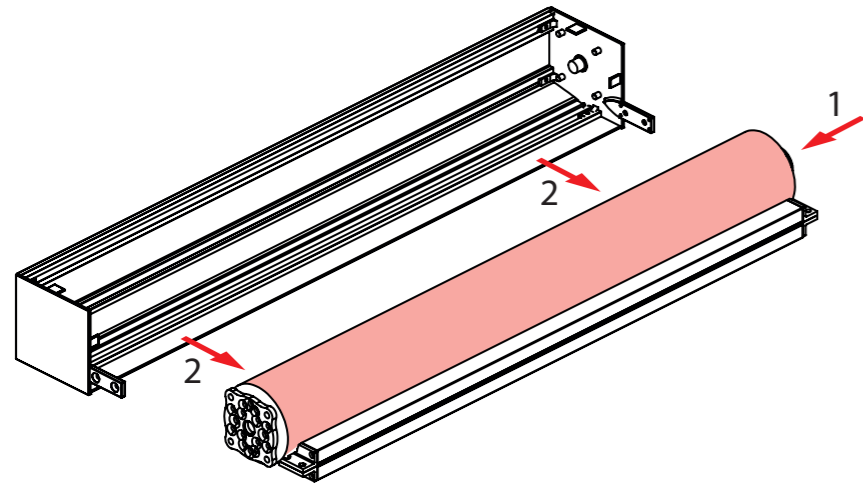
7.6 Verwijder de voorkap en bewaar deze op een veilige plaats.



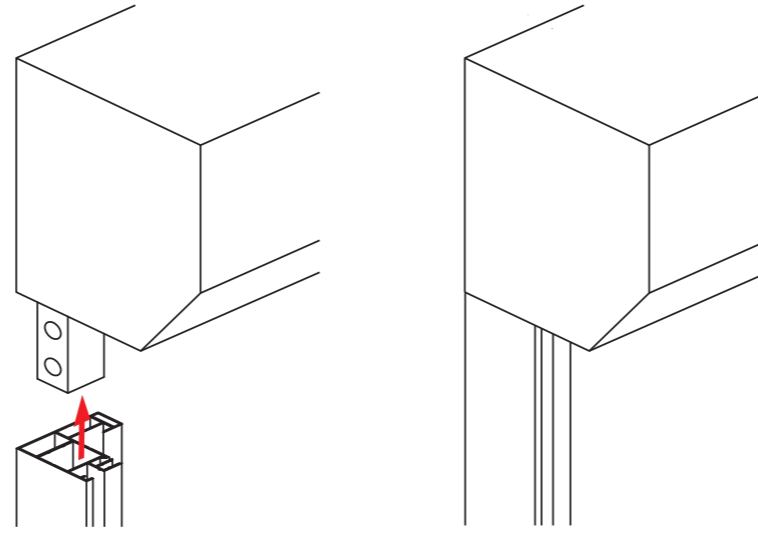
7.7 Verwijder de pen uit de asprop.



7.8 1. Demonteer de buis met het doek en de motor.
2. Trek het stromsnoer door de doorvoer.



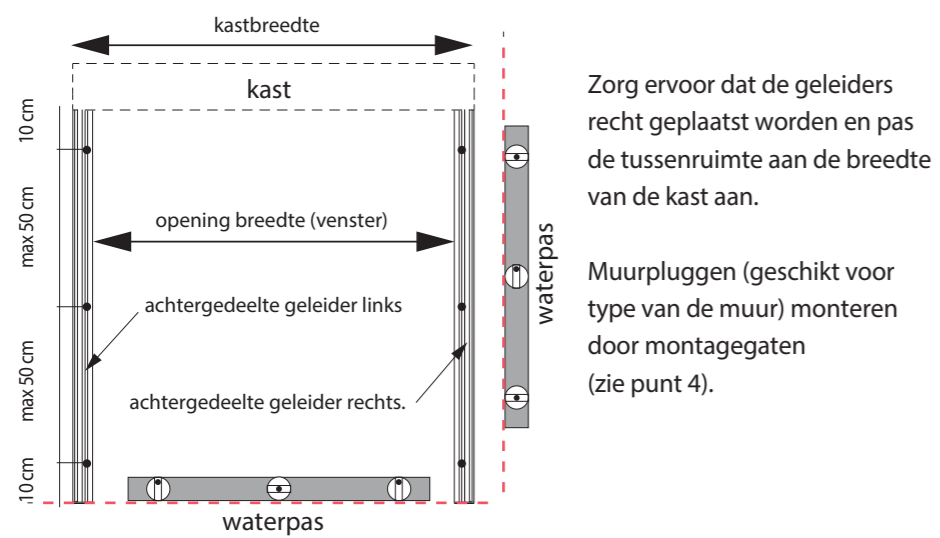
7.9 Schuif de geleiderails op de zijkap pin.



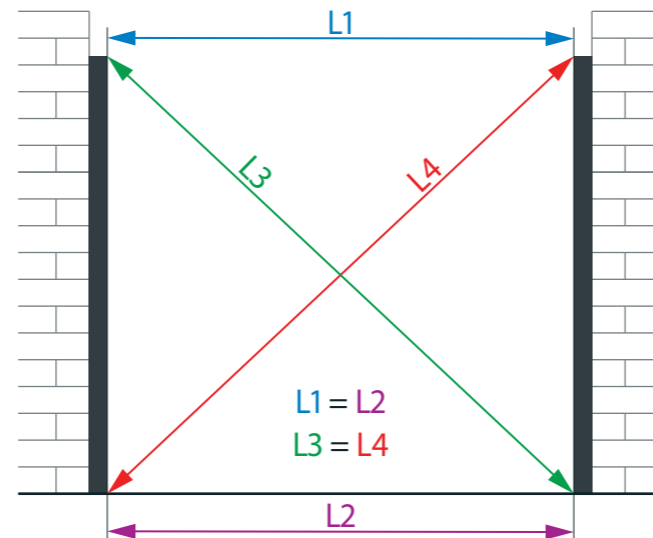
7.10 Zet de afstandhouders vast met de borgschroef.



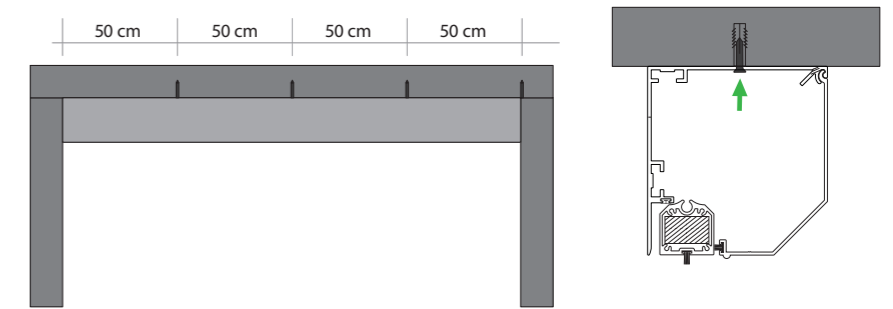
7.11 Installeer het achtergedeelte van de geleiders aan de muur.



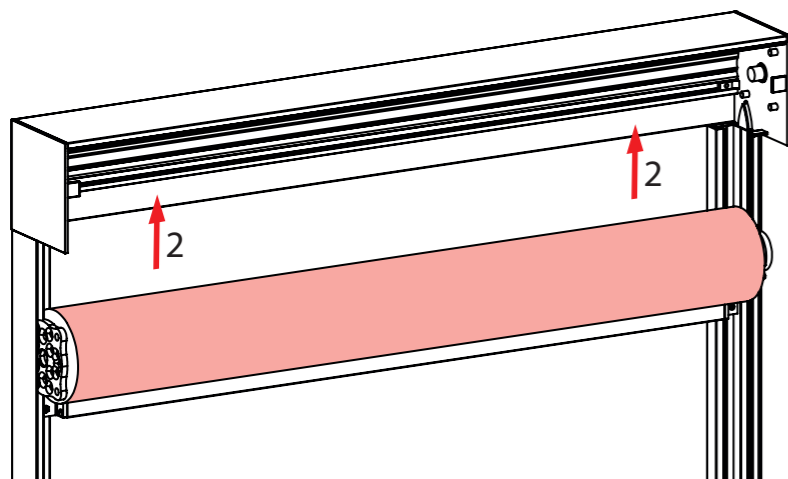
7.12 Controleer de breedte en de diagonalen.



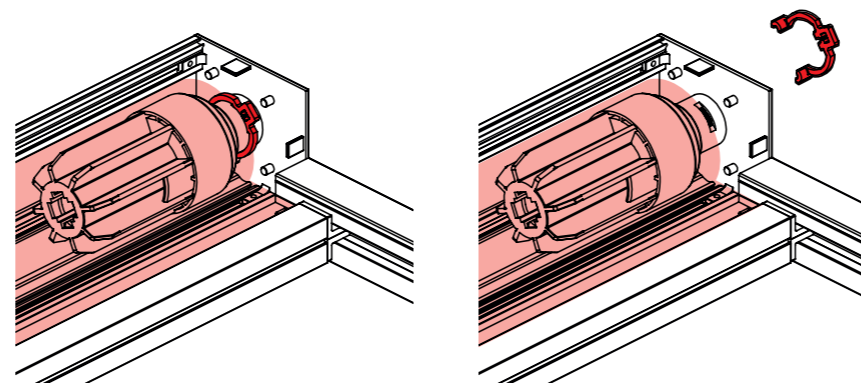
7.13 Monteer de muursteunen met tussenruimten van 50 cm.



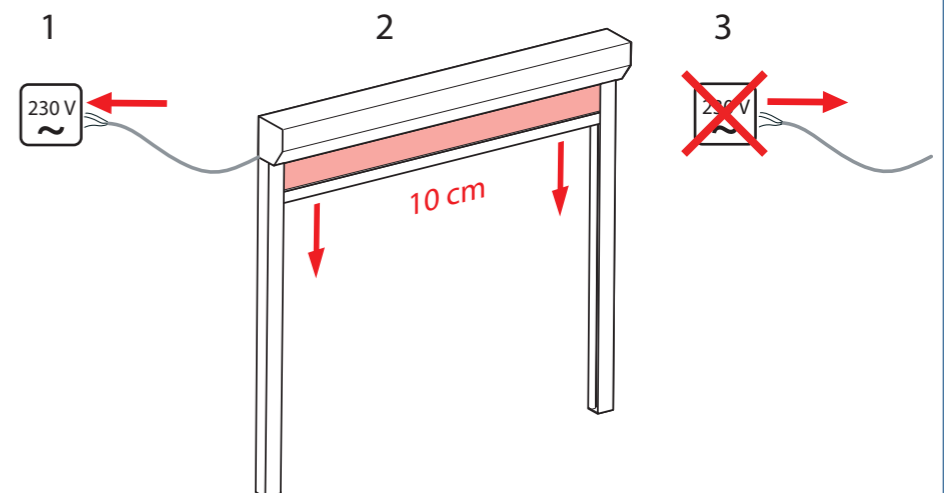
7.14 1. Klik de buis met het doek en de motor vast.
2. Trek het stroomsnoer door de doorvoer.



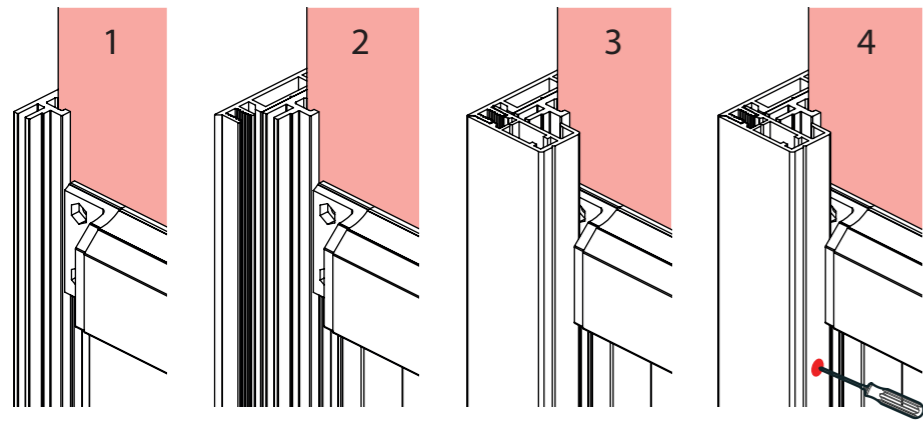
7.15 Monteer de pen op de asprop.



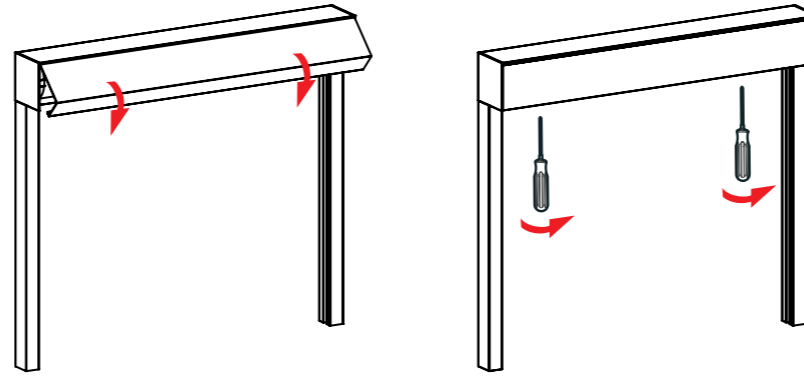
7.16 (1) Sluit de motor aan op het stroomnet. (2) Draai het doek 10 cm uit de kast. (3) Schakel de stroom uit.



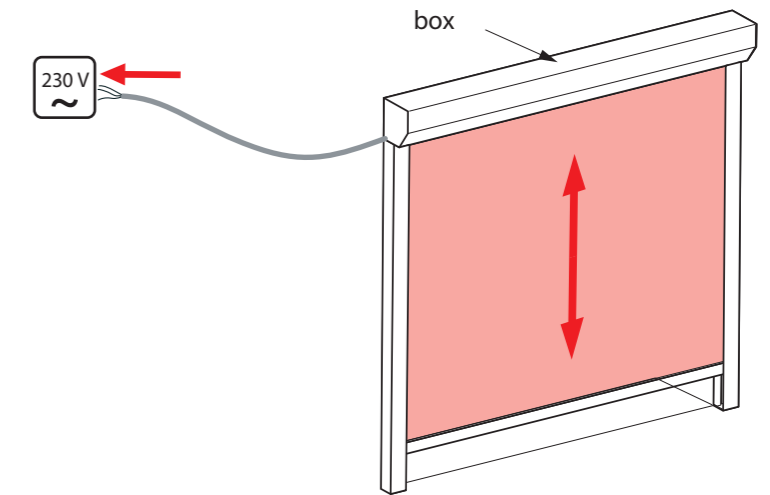
7.17 (1) Steek het doek in de inlays. (2) Monteer de inlays op de geleiding. (3) Monteer de voorkant van de geleiders. (4) Schroef deze vast.



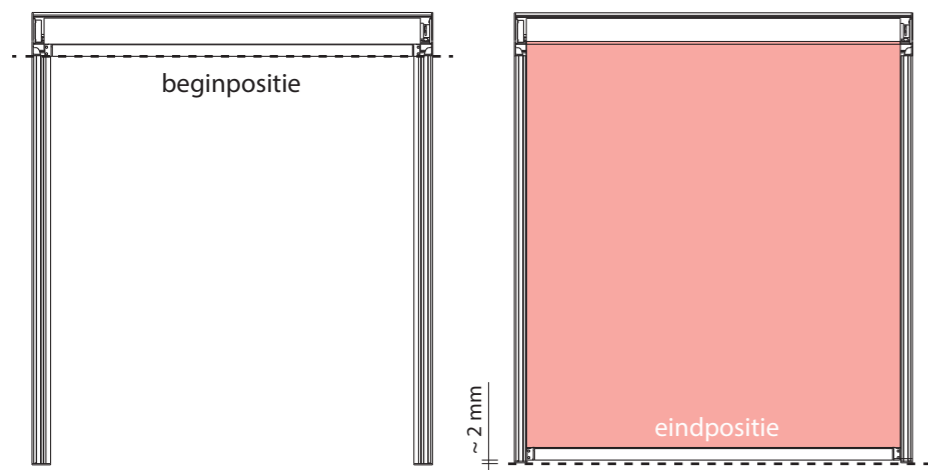
7.18 Plaats de voorkap en schroef deze vast.



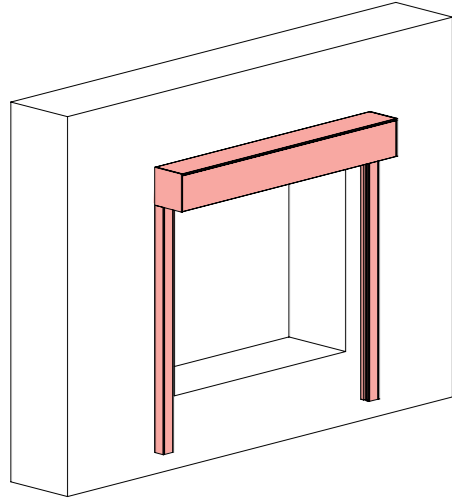
7.19 Sluit motor aan op het stroomnet. Draai het doek helemaal uit en terug.



7.20 Stel de eindposities in.

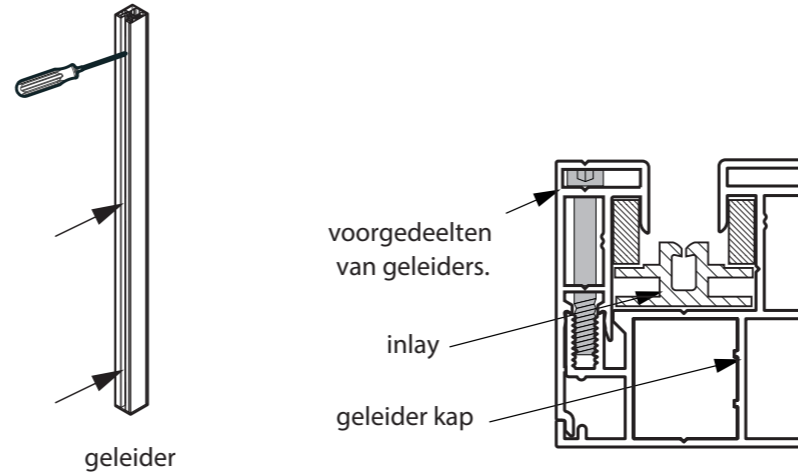


Op de dag montage.

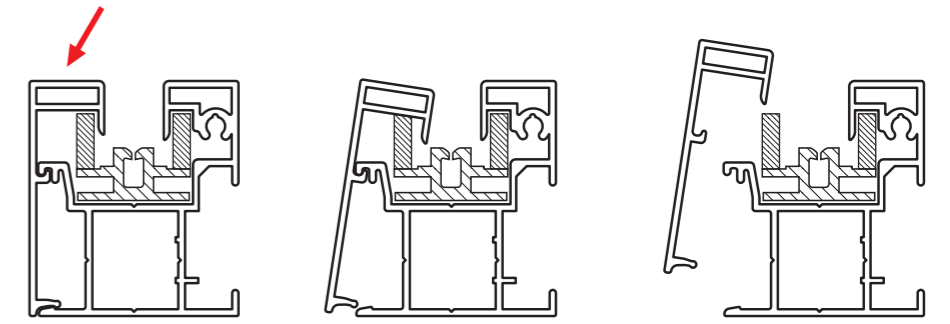


Punt 8

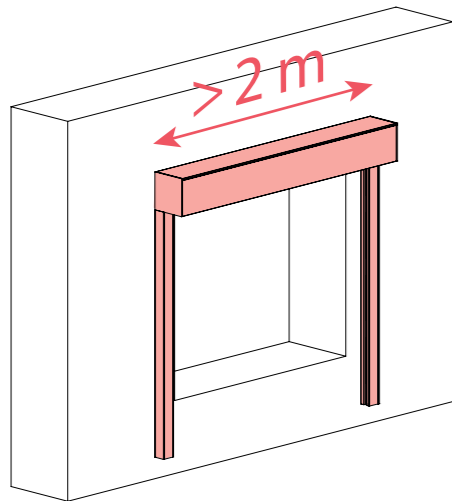
8.1 Demonteer de linker en rechter geleiders en schroef de schroefjes los.



8.2 Demontage van de STG-C geleiders.



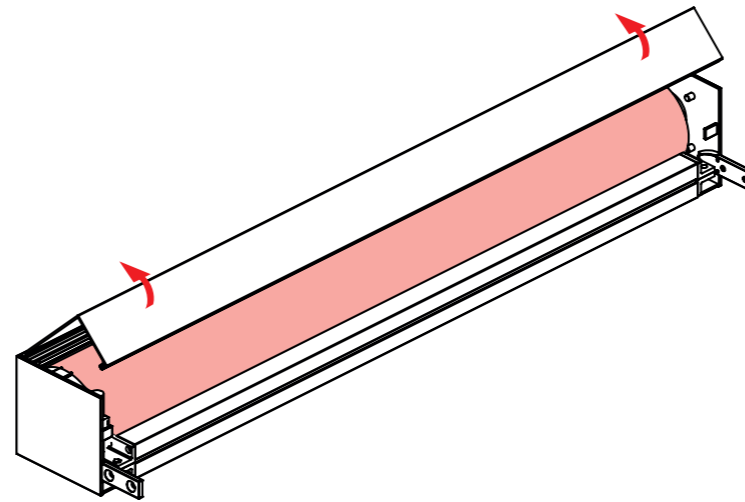
Algemene informatie.



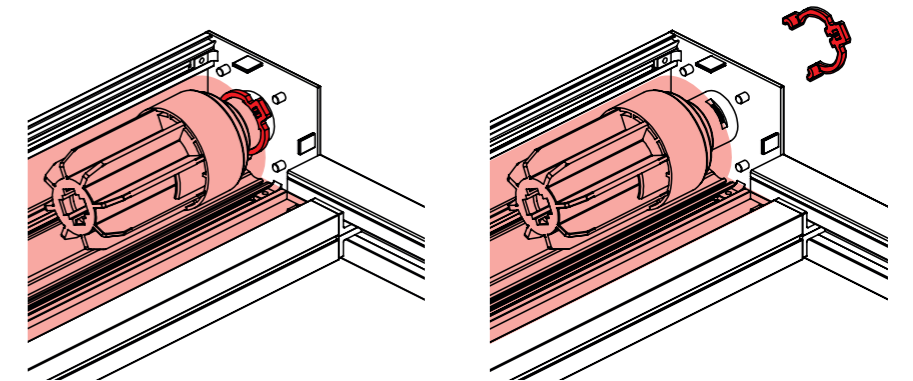
>2 m

In het geval het product meer dan 200 cm breed is, volg je extra stappen.

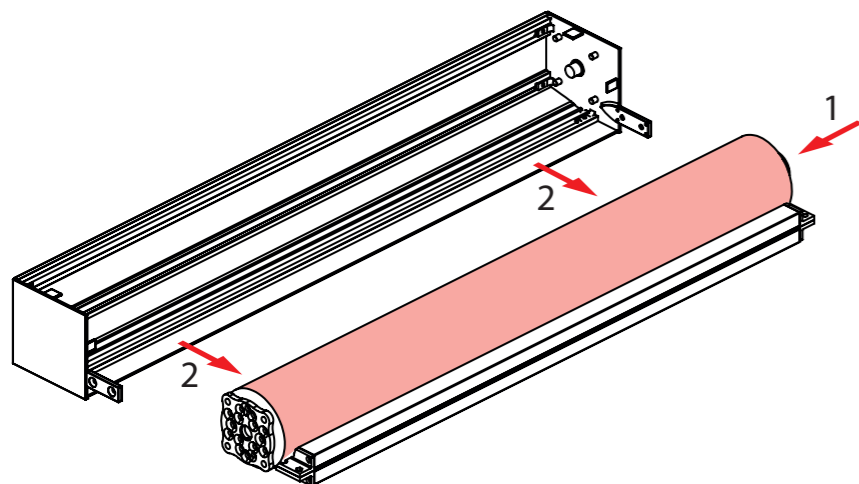
8.3 Verwijder de voorkap en bewaar deze op een veilige plaats.



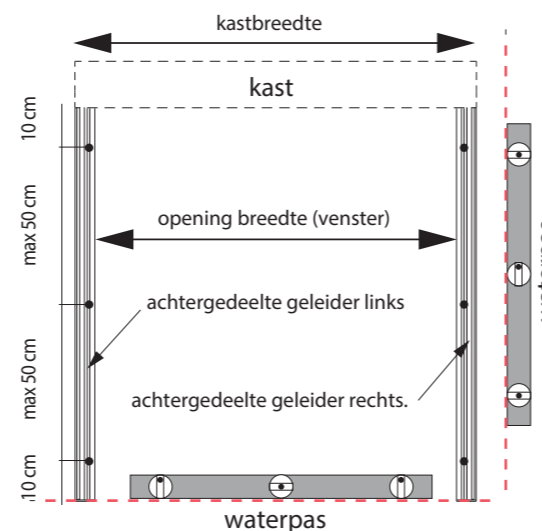
8.4 Verwijder de pen uit de asprop.



8.5 1. Demonteer de buis met het doek en de motor.
2. Trek het stromsnoer door de doorvoer.



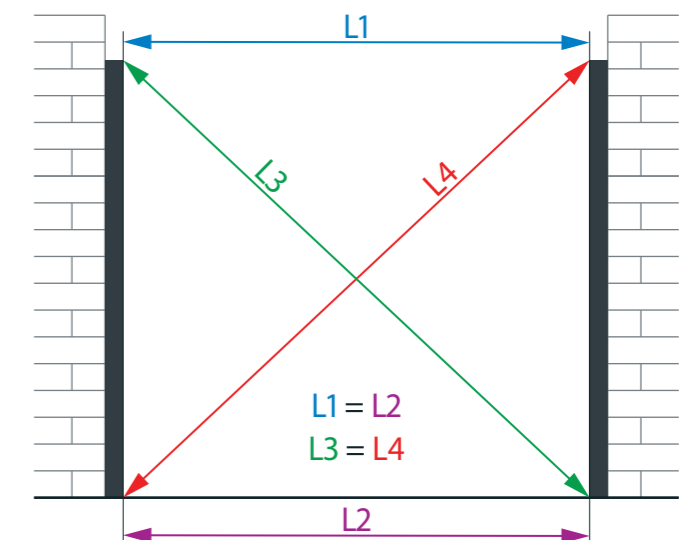
8.6 Installeer het achtergedeelte van de geleiders aan de muur.



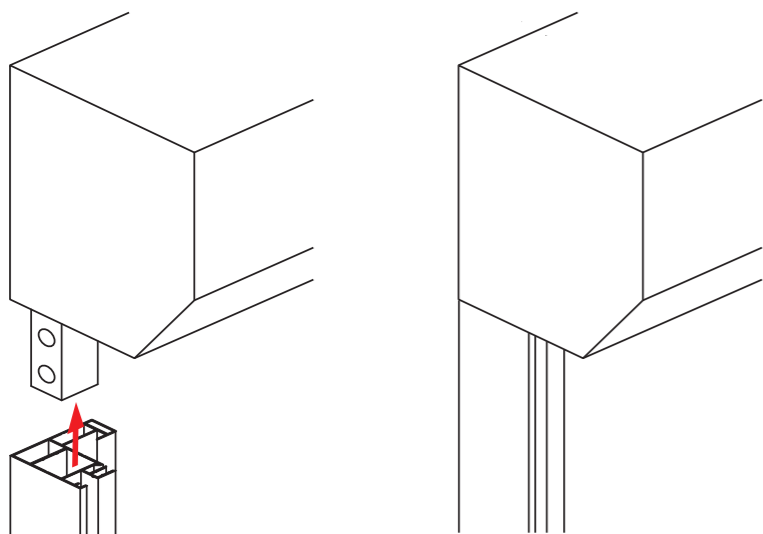
Zorg ervoor dat de geleiders recht geplaatst worden en pas de tussenruimte aan de breedte van de kast aan.

Muurpluggen (geschikt voor type van de muur) monteren door montagegaten (zie punt 4).

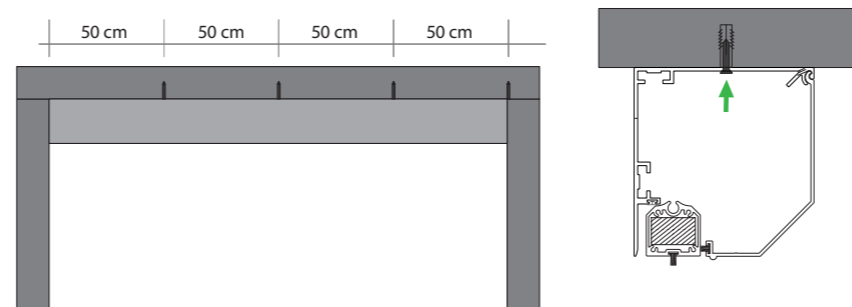
8.7 Controleer de breedte en de diagonalen.



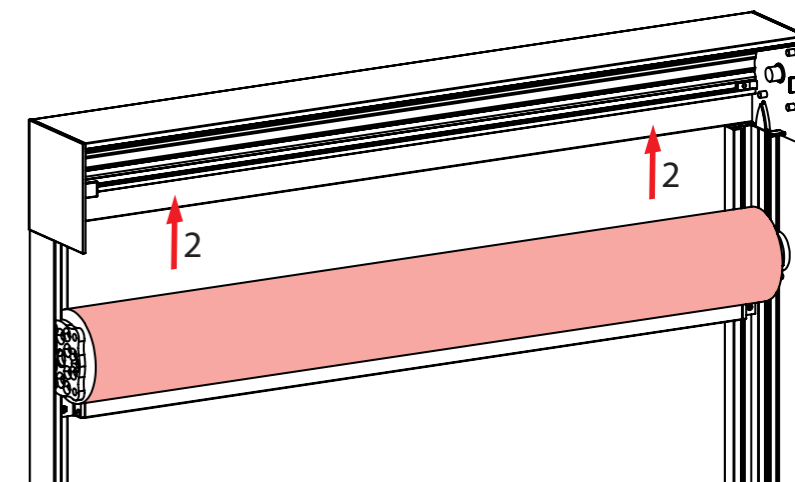
8.8 Schuif de geleiderails op de zijkap pin.



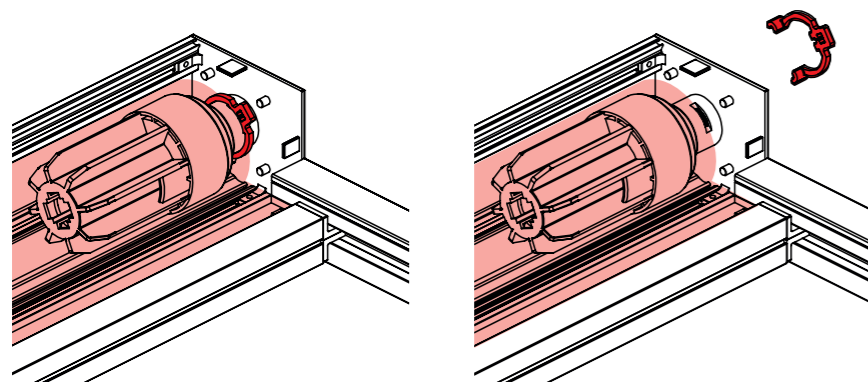
8.9 Monteer de muursteunen met tussenruimten van 50 cm.



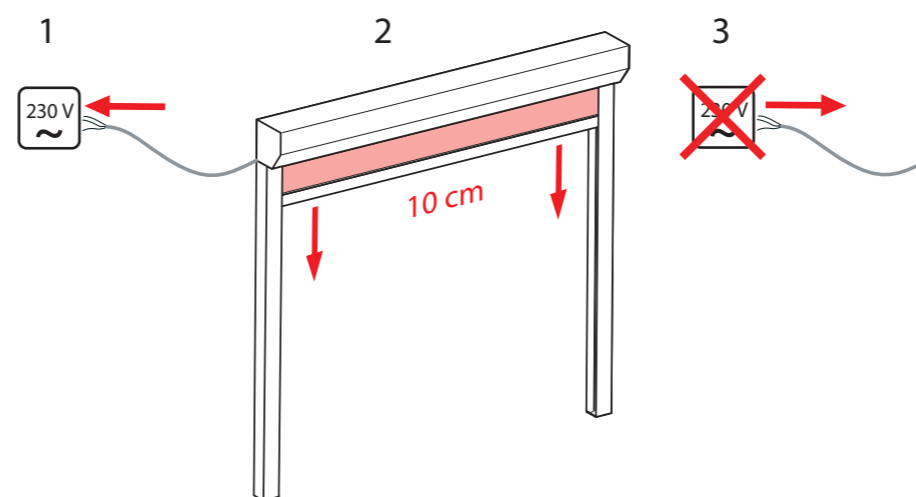
8.10 1. Klik de buis met de stof en de motor vast.
2. Trek het stroomsnoer door de doorvoer.



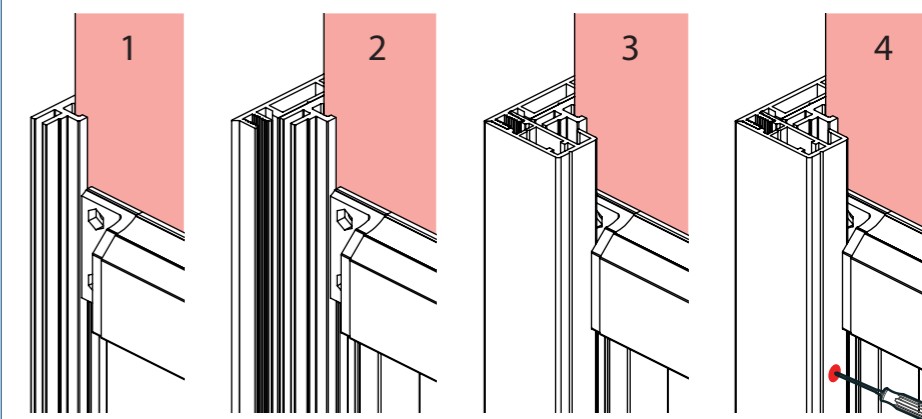
8.11 Monteer de pen op de asprop.



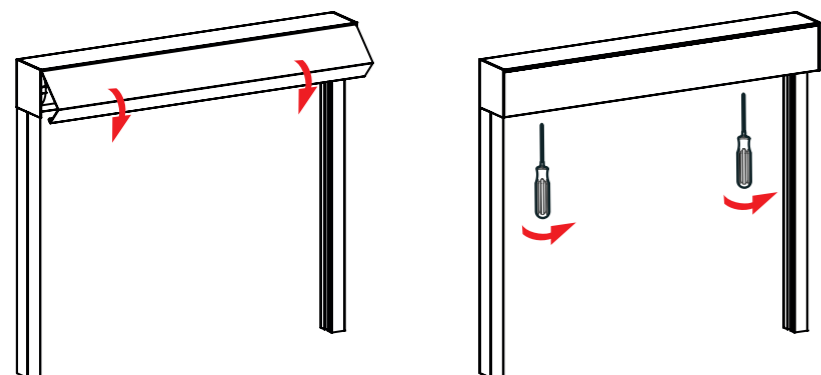
8.12 (1) Sluit de motor aan op het stroomnet. (2) Draai het doek 10 cm uit de kast. (3) Schakel de stroom uit.



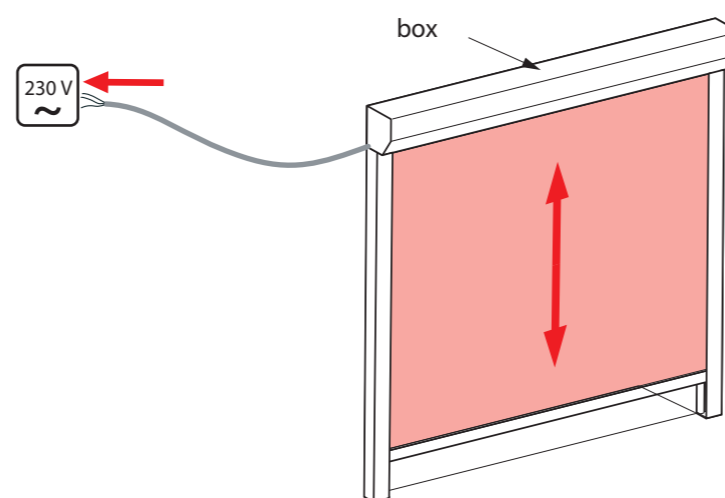
8.13 (1) Steek het doek in de inlays. (2) Monteer de inlays op de geleiding. (3) Monteer de voorkant van de geleiders. (4) Schroef deze vast.



8.11 Plaats de voorkap en schroef deze vast.



8.12 Sluit motor aan op het stroomnet. Draai het doek helemaal uit en terug.



8.16 Stel de eindposities in.

