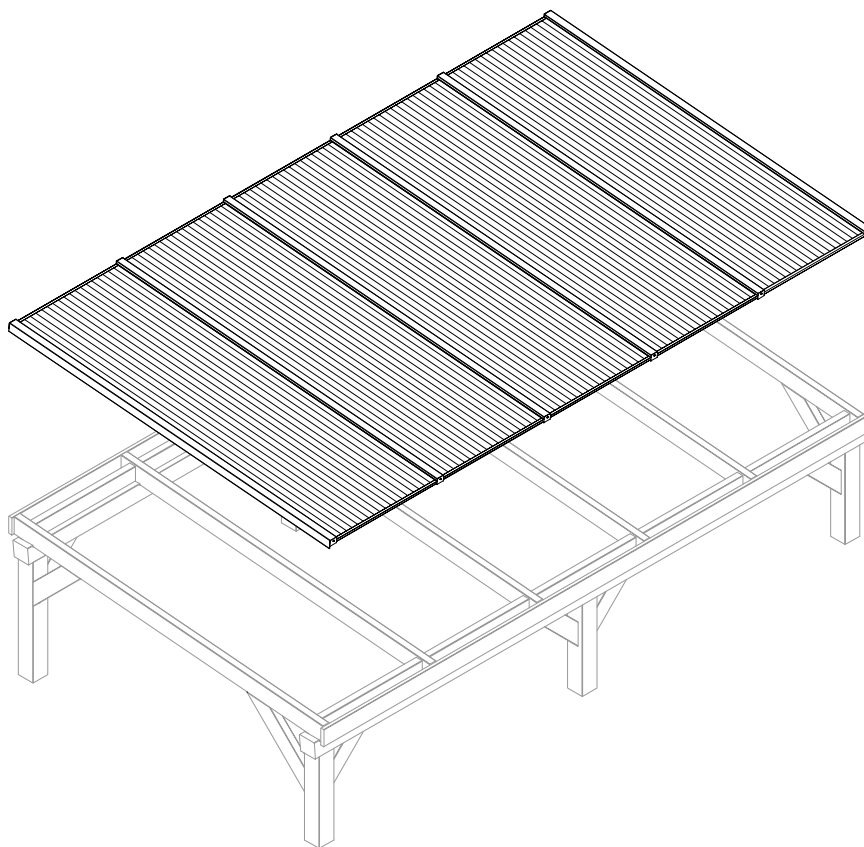


# Bovenbouwpakket LT50V Vrijstaand



# Montagehandleiding Bovenbouwpakket LT

In deze daksysteem montagehandleiding kunt u alle informatie vinden voor het maken van een lichtdoorlatende overkapping. Voordat u gaat beginnen willen wij u attenderen om de gehele montagehandleiding door te lezen. Zo voorkomt u onduidelijkheden tijdens het monteren en bent u beter voorbereid.

Deze bouwpakketten worden met de grootste zorg ontwikkeld en samengesteld uit hoogwaardige materialen:

- Aluminium: Nederlands product volgens DIN-specificaties EN 15088-1:2005 en EN 755-1.
- Bevestigingsmaterialen: RVS A2 volgens diverse DIN/ISO-specificaties.
- Polycarbonaat platen: Lexan Thermoclear Plus 2-UV 3TS, 2700 gr./m<sup>2</sup>, U-waarde: 2,27 W/m<sup>2</sup>K, 980 mm of 1050 mm breed, Helder (Lichttransmissie: 74%) of Opaal (Lichttransmissie: 63%).

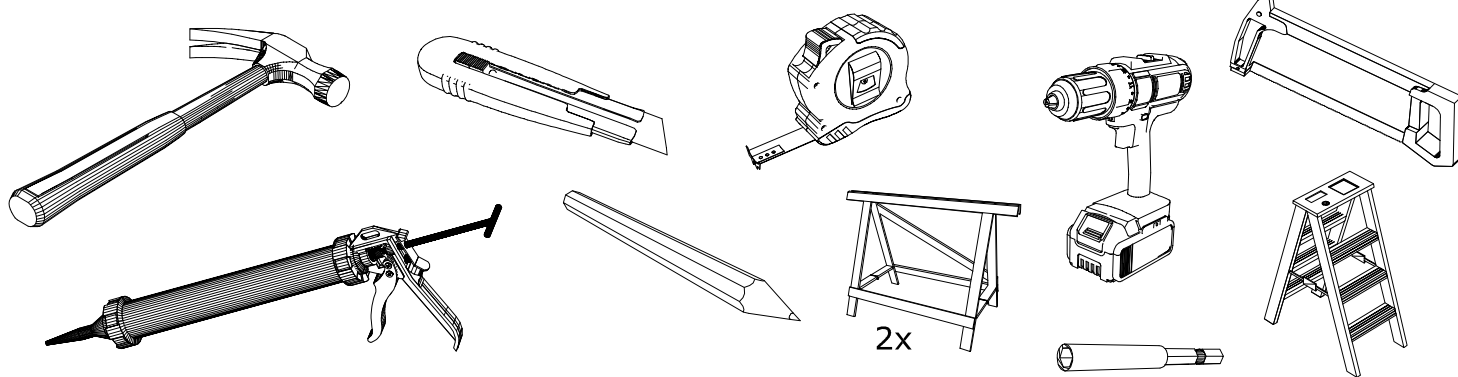
## Algemene tips voor de montage van een LT Bovenbouwpakket

1. De Polycarbonaat platen dienen minimaal 20 mm, en met tenminste 1 rib, op een ligger te liggen.
2. Houd met uw onderconstructie een hellingshoek aan tussen 5 en 10 graden afhankelijk van uw situatie.
3. Polycarbonaat platen dienen in de lengterichting van de liggers gemonteerd te worden. Dit om condensvorming in de kanalen tegen te gaan. Maak hier gebruik van Antidust tape waarbij de bovenkant van de plaat wordt geplakt met gesloten Antidust tape en de onderkant met open Antidust tape. Dit zorgt ervoor dat er geen vuil in de plaat kan komen, maar wel kan ademen om condensvorming tegen te gaan.
4. Houd de tekstzijde (van de beschermfolie) van de plaat aan als bovenkant ("zonkant").
5. Voor het goed en netjes monteren van het daksysteem, is het noodzakelijk dat de onderbouw haaks is gemonteerd.
6. Werk veilig en vertrouwd met de juiste gereedschappen.
7. Voor de juiste behandeling van de polycarbonaat platen, raadpleegt u de algemene verwerkingsvoorwaarden voor meerwandige polycarbonaat platen.
8. Let op! Alle beglazingsrubbers zijn licht gesiliconeerd tijdens het fabricageproces. Houdt hiermee rekening bij het contact met schilderwerk en vervuiling door de siliconen. Bijna alle verven en poedercoating hechten niet meer als deze in aanraking zijn geweest met siliconen.

De installatie van een daksysteem vindt plaats op hoogte. Wij raden dan ook aan om de volgende acties te ondernemen om letsel of erger te voorkomen.

- **Gebruik valbeveiliging:** Om te voorkomen dat u naar beneden valt en er letsel ontstaat adviseren wij u, om valbeveiliging te gebruiken tijdens de montage van het daksysteem.
- **Gehoorbescherming:** Voorkom gehoorschade tijdens de montage en werk te allen tijde met gehoorbescherming op.
- **Uitglij gevaar:** Zorg dat u voldoende grip heeft zodra u het dak betreed. Vooral in de ochtend en na een regenbui kan het voorkomen dat het dak glad is. Controleer het dak op gladheid voordat u met de montage begint.
- **Betreden van het dak:** Zorg voordat u het dak betreed dat de ladder, waarmee u het dak betreed stevig staat en niet weg kan glijden. Mocht u gebruikmaken van een hoogwerker o.i.d. zorg dan te allen tijde voor een toezichthouder welke voldoende afstand bewaart.
- **Weersomstandigheden:** Monteer altijd alleen onder goede weersomstandigheden. Wij raden iedereen met klem af, om de montage uit te voeren onder de volgende weersomstandigheden; onweer, sneeuw, ijzel of donker.

## Benodigd gereedschap



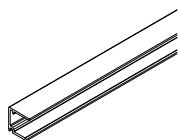
## Meegeleverd gereedschap



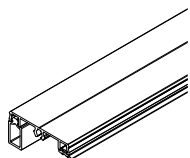
- TX25
- TX30

# Onderdelen lijst

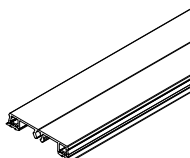
Aluminium profielen/Polycarbonaat :



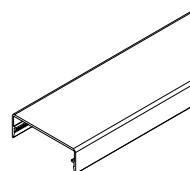
1220200  
U-Profiel RAL, afsluitprofiel  
16 mm



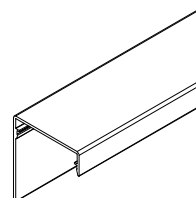
1221112  
Zijsluitprofiel 16, alu  
schroefbaar met vullat



1220912  
Afdekprofiel, alu,  
schroefbaar met begl rubber

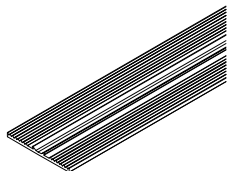


1222500  
kliklijst sierprofiel midden  
60 mm

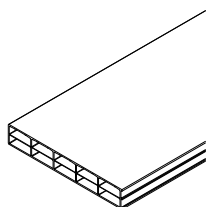


1222600  
Kliklijst sierprofiel zijkant  
61 mm verlengd met lip

Rubbers/Polycarbonaat:

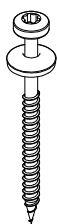


1210046  
Oplegrubber EPDM, 58 mm Lexan Thermoclear 2UV 3TS



1100200

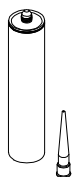
Bevestigingsmaterialen/Toebehoren



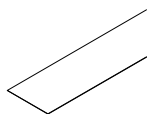
1320350  
RVS Hout Schroef  
5x70 met ring



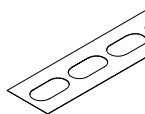
1325050  
Profiel Schroef  
M6x20



1310930  
Siliconenkit Koker



1310044  
Antidust tape  
Gesloten

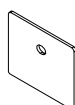


1310144  
Antidust tape  
perforatie

Eindschotjes :

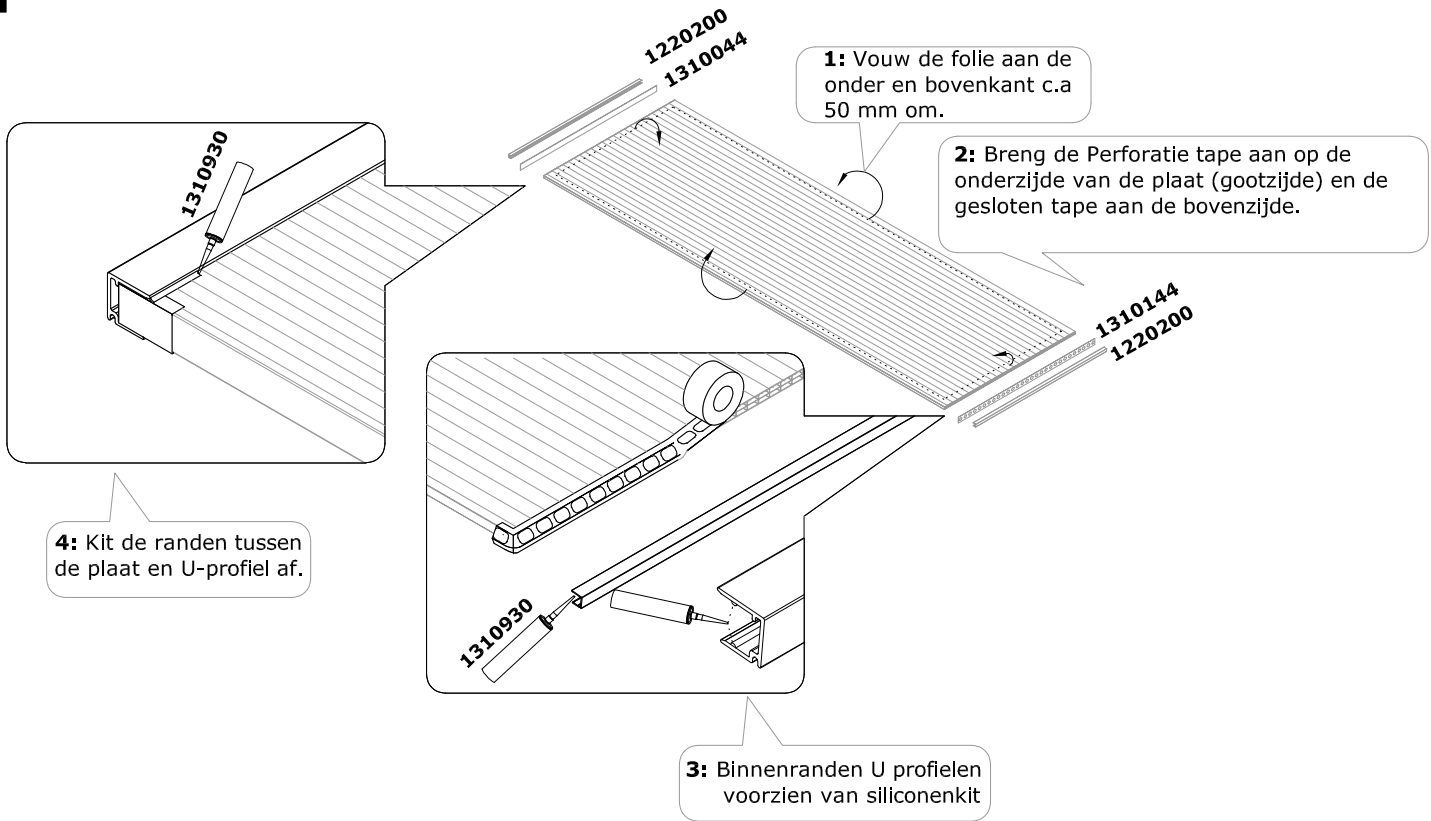


1340200  
Eindschotje afdekprofiel  
kliklijst midden laag

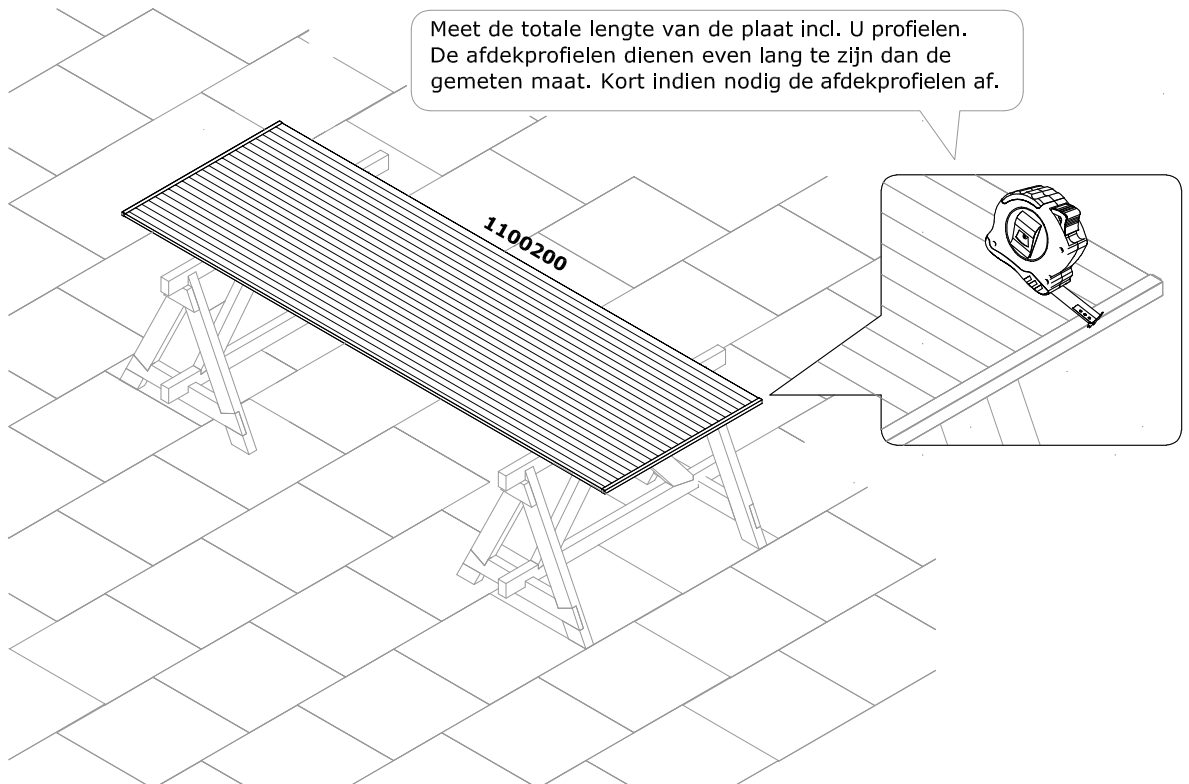


1340400  
Eindschotje afdekprofiel  
kliklijst zijkant laag

# 1

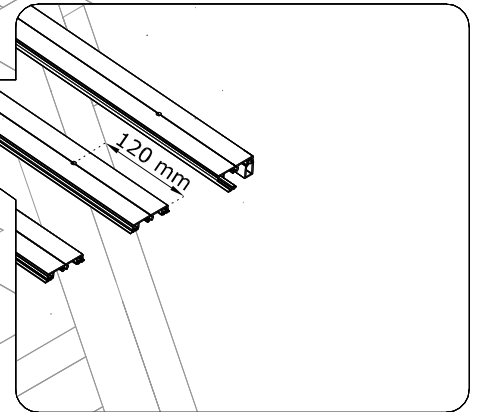
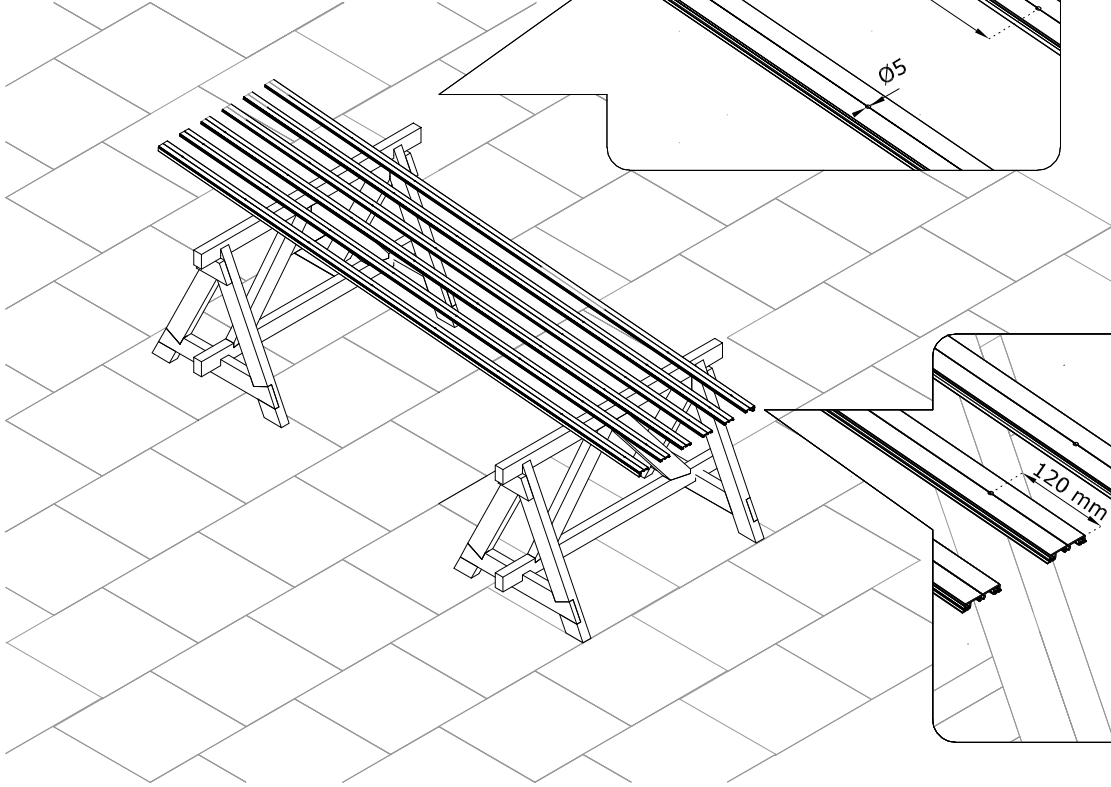
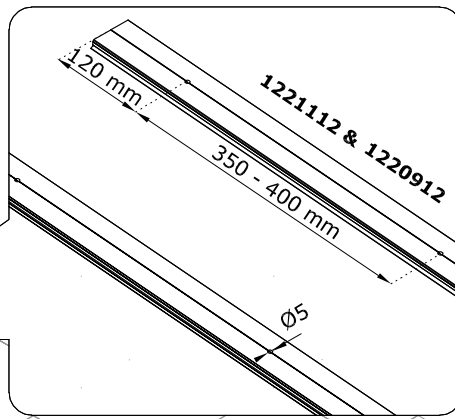
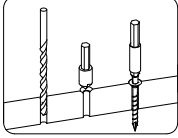


# 2

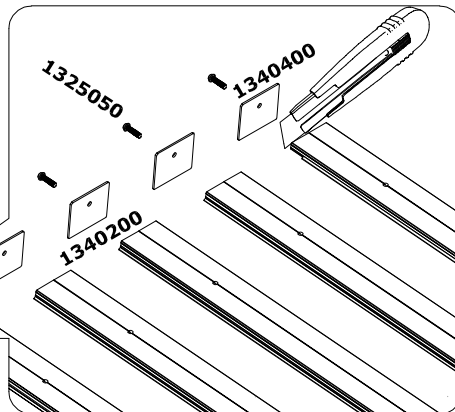


# 3

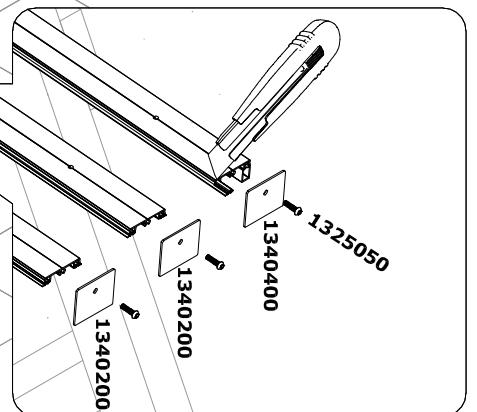
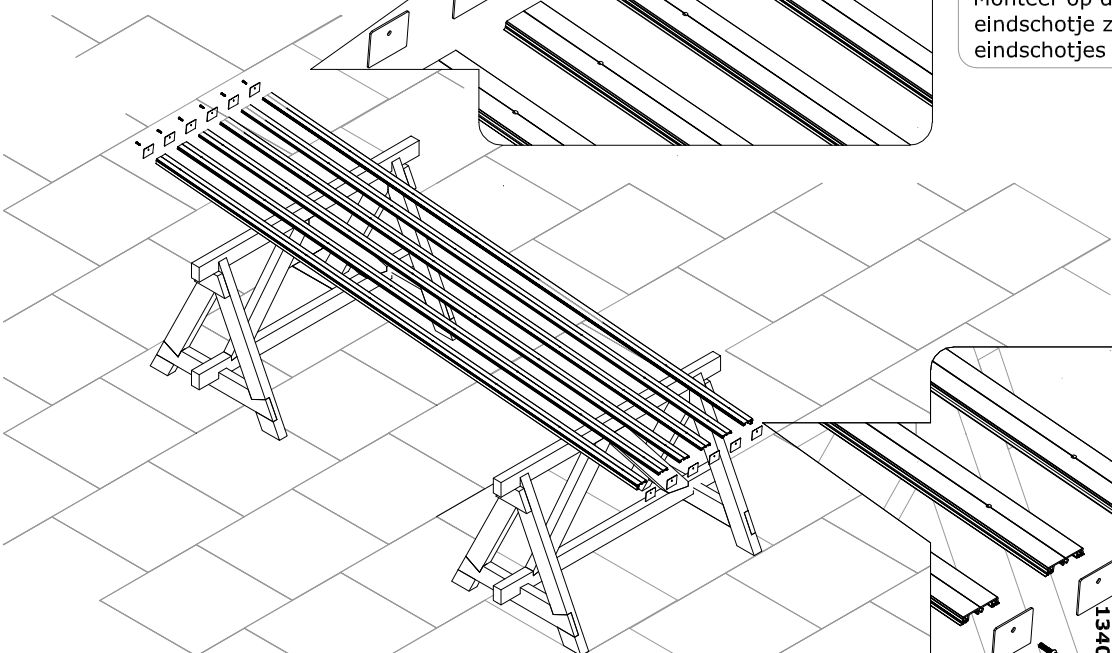
Let op voorbereiden!



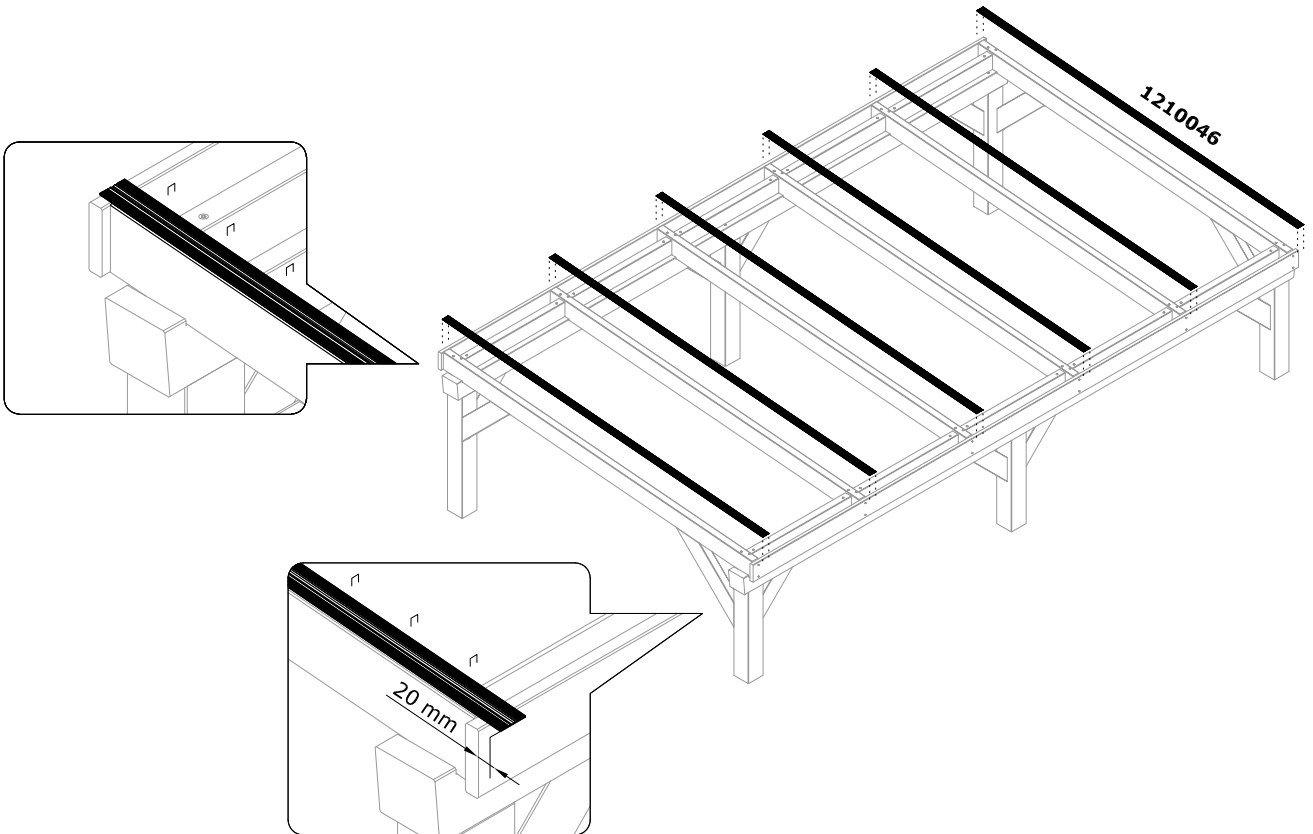
# 4



Monteer op de zijsluitprofielen het eindschotje zijkant, monteer de eindschotjes midden op de afdekprofielen.



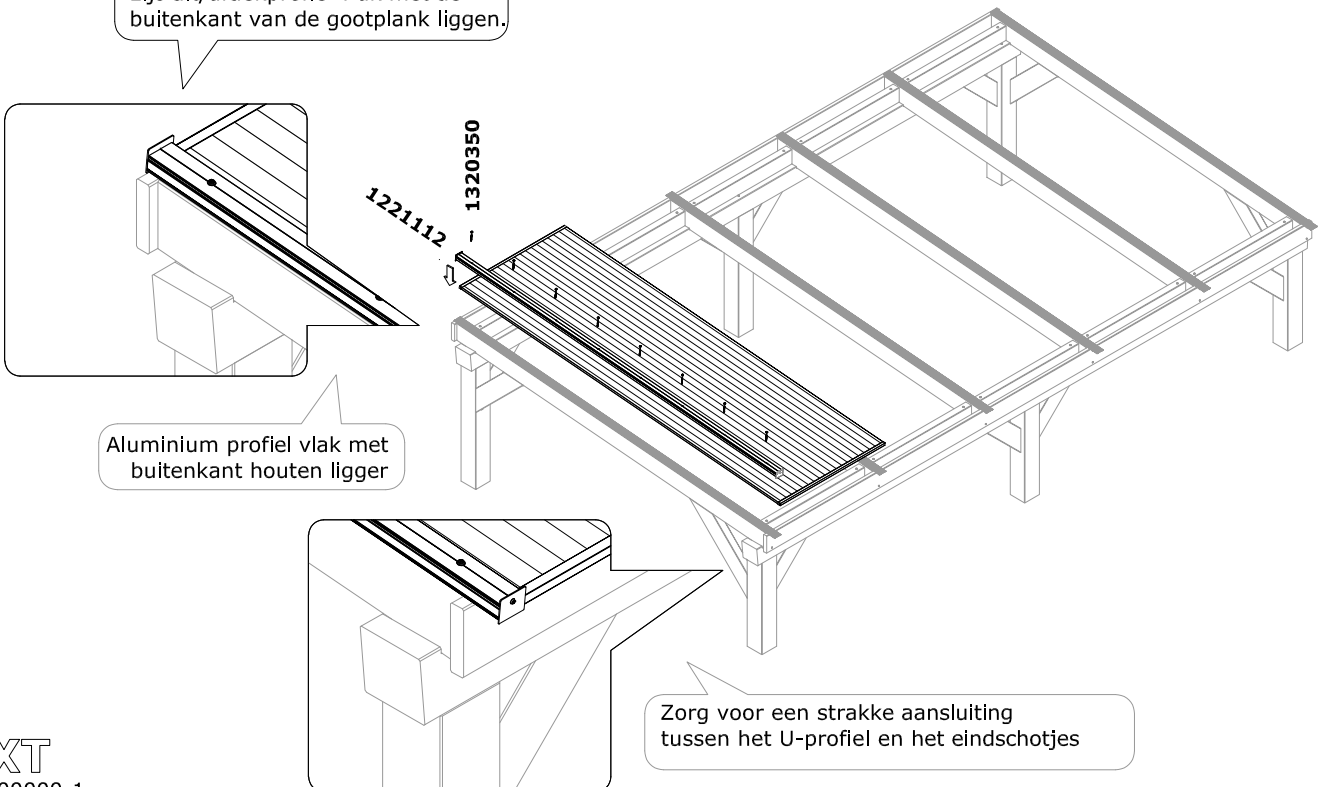
# 5



Als u een goot gebruikt, dan is het monteren hiervan de volgende stap. Kijk voor het monteren van de goot op de bijlage "Montagehandleiding goten"

# 6

Zorg ervoor dat het U-profiel en zijsluit/afdekprofiel vlak met de buitenkant van de gootplank liggen.

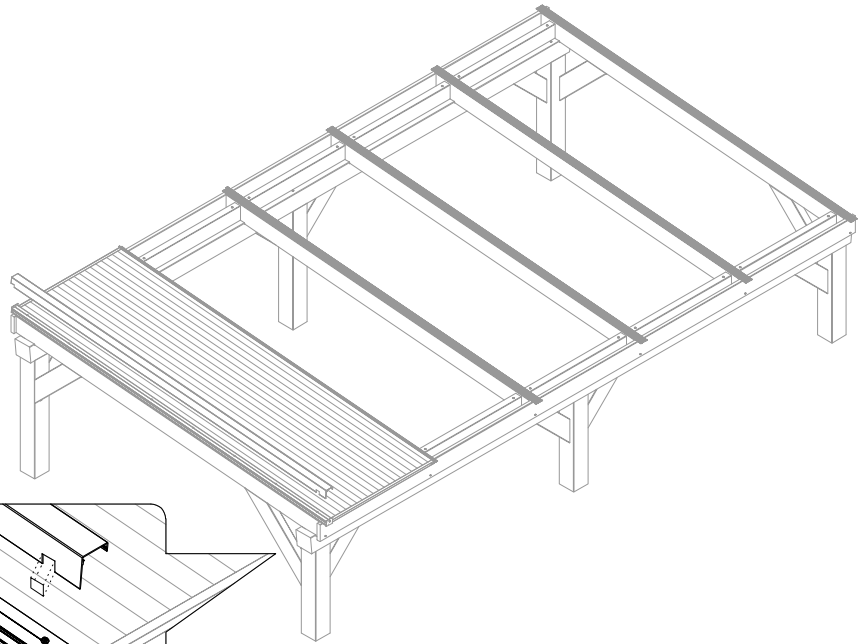
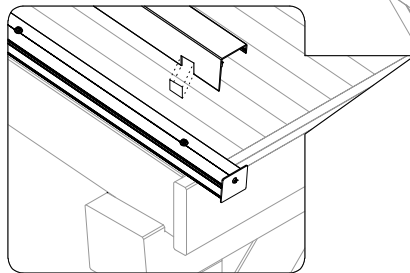
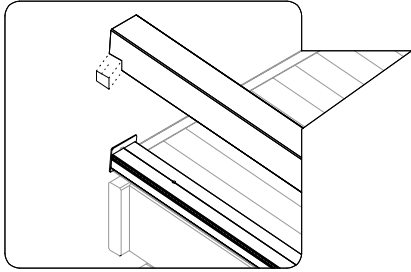


Aluminium profiel vlak met buitenkant houten ligger

Zorg voor een strakke aansluiting tussen het U-profiel en het eindschotjes

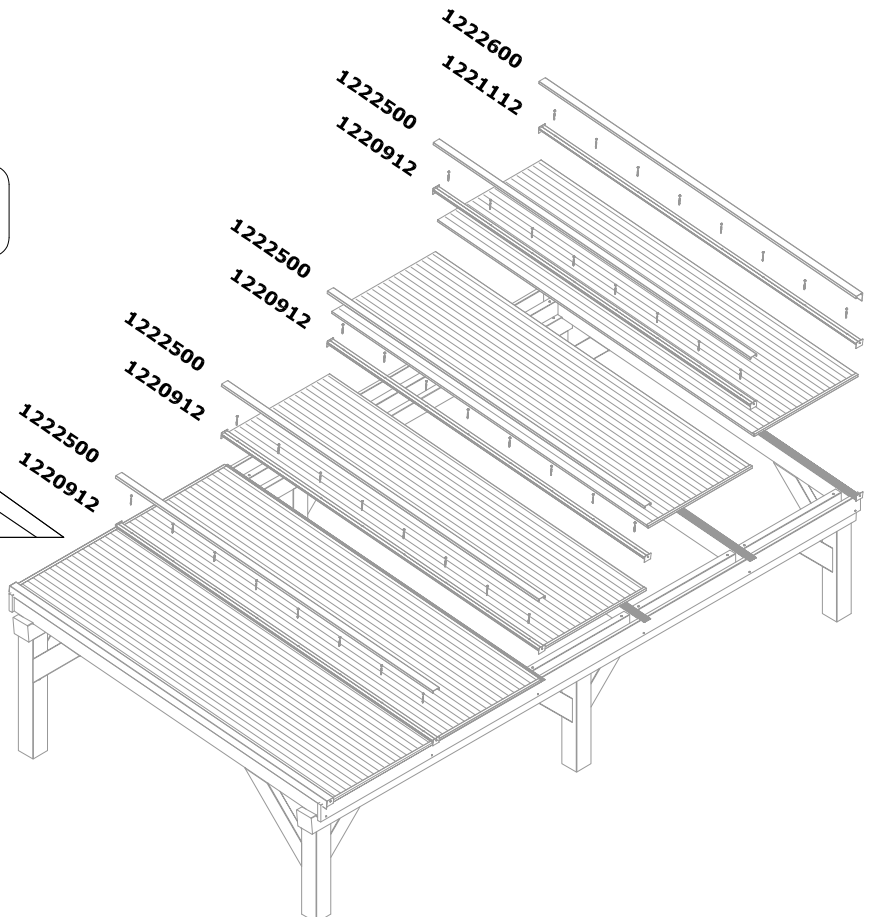
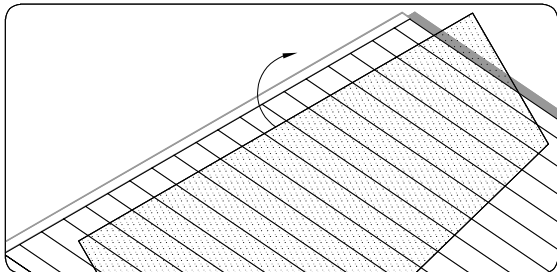
# 7

Zaag de stukjes uit de kliklijst welke de gootplank raken.



# 8

Verwijder de beschermfolie van de plaat. Herhaal deze stap na elke gemonteerde plaat.



# Algemene verwerkingsvoorschriften polycarbonaat

## Materiaal

- Polycarbonaat is een unieke hoogwaardige kunststof die uitstekende mechanische, optische en thermische eigenschappen in één product verenigt. Door zijn veelzijdigheid is Polycarbonaat bij uitstek een geschikt constructiemateriaal voor vele technische en bouwkundige toepassingen. Polycarbonaat is een slagvaste, energiebesparende meerwandige beglazingsplaat, geschikt voor vele toepassingen zoals: overkappingen en daken van veranda's, carports, serres, zwembaden, tuinkassen, maar ook industriële daken, daken van sportstadions en te gebruiken als verticale beglazing. Voor de polycarbonaat platen geldt een aflopende fabrieksgarantie van 10 jaar. Het garantiecertificaat is op aanvraag leverbaar. Voor meer informatie over de eigenschappen van deze platen kunt u uw plaatselijke verdeler of de verkoopafdeling raadplegen.

## Opslag

- Als u het daksysteem niet direct na ontvangst verwerkt, dan dienen de polycarbonaat platen droog en uit de zon te worden opgeslagen.
- De polycarbonaatplaten dienen bij opslag op een effen ondergrond te liggen, zoals bijvoorbeeld een pallet. De platen mogen niet direct op de grond gestapeld worden!
- Vermijd direct zonlicht en regenwater. Dek de gestapelde platen af met een witte polyethyleenfolie.
- Sla de platen bij voorkeur binnen op. Bij opslag in de buitenlucht, bij voorkeur opslaan onder een afdak.

## Verzagen en boren

- Gebruik een handcirkelzaag of decoupeerzaag met een fijngetand zaagblad.
- Zorg voor een stabiele en trilvrije ondergrond. Voorkom het slingeren of klapperen van de plaat.
- Tijdens het zagen/boren de beschermfolie niet verwijderen, dit om krassen op het oppervlak te voorkomen.
- Reinig de kanalen met droge perslucht. Dicht de kanalen onmiddellijk na het reinigen met Antidust tape of transport tape.
- Boorgaten, voor rechtstreekse montage met een schroef met afdichtingsring, dienen 4 mm groter te zijn dan de diameter van de schroef zelf.

## Vocht/condensatie en afdichting

- Polycarbonaat is een gas- en dampdoorlatend materiaal, waardoor condensatievocht niet geheel valt te voorkomen. Een juiste dakhelling (tussen 5° en 10°) en een correcte afwerking kan condensvocht beperken.
- De platen dienen aan de bovenzijde te worden afgeplakt met gesloten AntiDust tape. De onderkant dient te worden afgeplakt met perforatie AntiDust tape.
- AntiDust tape volgt probleemloos de natuurlijke krimp en uitzetting van meerwandige polycarbonaat platen.
- De onderzijde dient tevens te worden voorzien van een aluminium U-profiel. Deze wordt om de perforatie tape gemonteerd en afgekit met een zuurvrije siliconenkit.
- Bij vrijstaande overkappingen dient de bovenzijde ook te worden voorzien van een U-profiel.
- Let er op dat de tape volledig bedekt is door beglazingsprofielen, afwerkprofielen, afdichtingen, e.d. Er mag geen tape zichtbaar of onbedekt blijven na voltooiing van de installatie.
- Zorg voor een juiste dakhelling van minimaal 5° (9 cm per meter) voor een optimale afvloeiing van regenwater en smeltwater. Hiermee voorkomt u grotendeels condensvocht.

## Speling en installatie

- Polycarbonaat platen zetten uit of krimpen onder invloed van temperatuurschommelingen.
- Voorzie in de lengterichting een speling van 4 mm per meter. Vb. een plaat van 3 meter heeft een speling van 12 mm.
- De plaat wordt aan de onderzijde geblokkeerd tegen afschuiven door een eindschotje op het afdekprofiel. De gehele speling dient dus aan de bovenzijde te worden voorzien.
- De zijkant van de plaat dient minimaal 20 mm opleg te verkrijgen en een speling van circa 3 mm.
- De platen dienen geïnstalleerd te worden met een geschikt profielsysteem van afdekprofielen en beglazingsrubbers. Let er op dat minimaal één rib in het centrum van het klemgebied valt.

## Onderhoud en reinigingsadvies

- Voor een lange levensduur en mooie uitstraling is het van belang om een overkapping periodiek schoon te maken.
- Reinig de platen minimaal 2 keer per jaar met lauwwarm water en zeepsop. Gebruik eventueel een oplossing van niet-alkalische zeep in combinatie met bv. een telescopische autoborstel. Gebruik een zachte borstel of spons.
- Voorspoelen en naspoelen met veel water en tot slot eventueel afnemen met een zachte doek.
- Gebruik geen harde borstel, scherpe voorwerpen en/of isopropanol, schuurmiddel of oplosmiddel op de platen.
- Het gebruik van een hogedrukspuit met matige druk is toegestaan. Spuit van boven naar beneden en niet direct op de kitranden en onder de afdichtingsrubbers.
- Bij een voldoende stevige onderconstructie kunt u over de overkapping lopen, mits u eerst een plank of plaat over 2 of meerdere profielen legt. Loop of rust nooit rechtstreeks op de platen.
- Verwijder overtollige sneeuw bij langdurige of hevige sneeuwval.

