

# Mounting Instruction

## Insect Screen

Super Nova™



- Rollerbind Insect Screen Super Nova™ in recess
- Rolhor Super Nova™ in de dag
- La Moustiquaire enroulable Super Nova™ posée en tableaux
- Insekt rullegardin Super Nova™ nichemontere
- Insektsnätrullgardin Super Nova™ nischmonterad
- Insektsnettrullegardin Super Nova™ nisjemontert

### English

It is very important to follow these installation and operating instructions exactly. We cannot accept any responsibility for problems arising out of a failure to follow the installation and operating instructions. If you would like more information and/or you are having problems, please contact the dealer where you bought your Luxaflex® product.

### Nederlands

Het is van belang dat u onderstaande montage- en bedieningsinstructies nauwgezet uitvoert. Wij aanvaarden geen verantwoordelijkheid voor het niet of verkeerd opvolgen van de montage- en bedieningsinstructies. Mocht u verder nog vragen en/of problemen hebben richt u zich dan alstublieft tot uw dealer waar u uw Luxaflex® product gekocht heeft.

### Français

Il est important de suivre minutieusement les instructions de montage et d'emploi ci-contre. Nous n'assumons aucune responsabilité si les instructions de montage et d'emploi ne sont pas suivies ou si elles sont mal suivies. Si vous souhaitez de plus amples informations et/ou si vous avez des problèmes, contactez le concessionnaire chez qui vous avez acheté votre produit Luxaflex®.

### Dansk

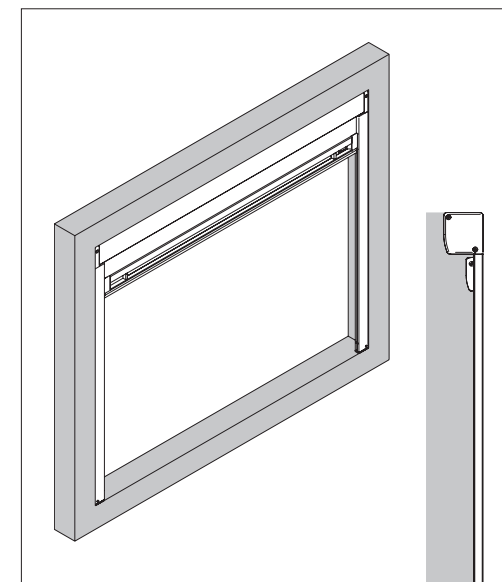
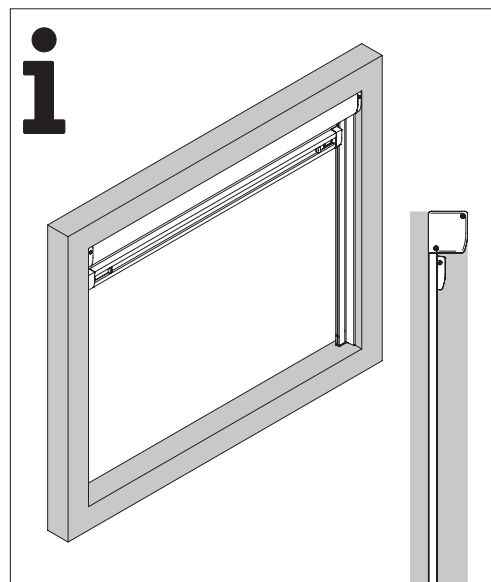
Det er vigtigt at følge disse monterings- og betjeningsvejledninger meget præcist. Vi påtager os intet ansvar for problemer opstået som følge af, at man ikke har fulgt disse. Har du brug for yderligere information og/eller har du problemer, kontakt venligst den forhandler hvor du har købt dit Luxaflex® produkt.

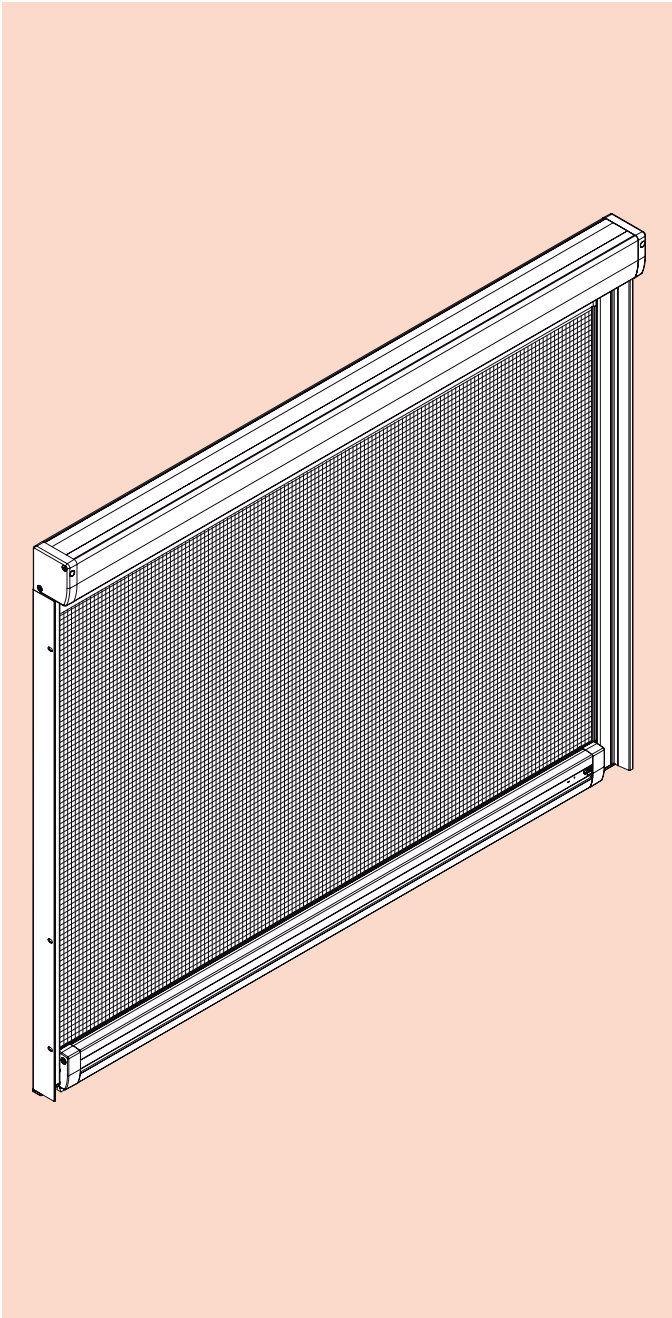
### Svenska

Det är mycket viktigt att du följer denna monterings- och bruksanvisning noga. Vi kan inte påta oss något ansvar för problem som uppkommer ur underlåtenhet att följa monterings- och bruksanvisningen. Om du är intresserad av mer information och/eller har problem, var vänlig att kontakta återförsäljaren som du köpte din Luxaflex®-produkt av.

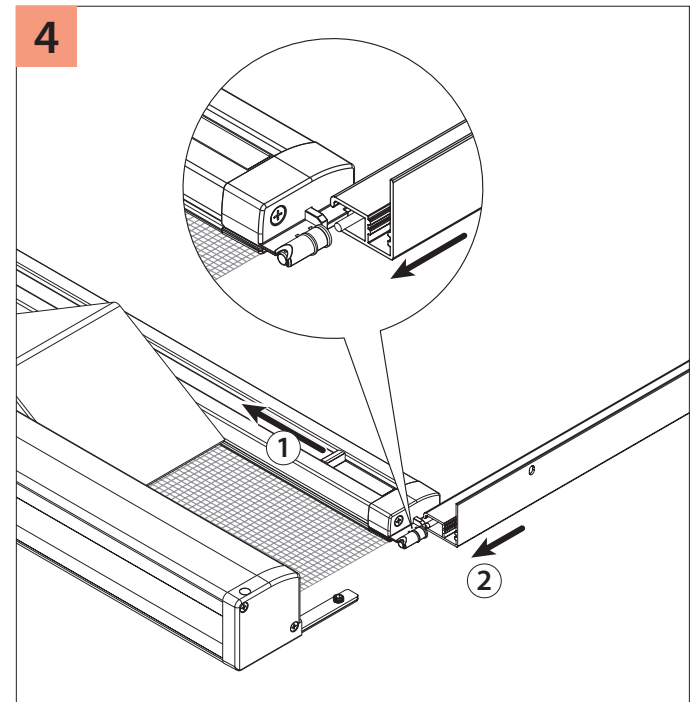
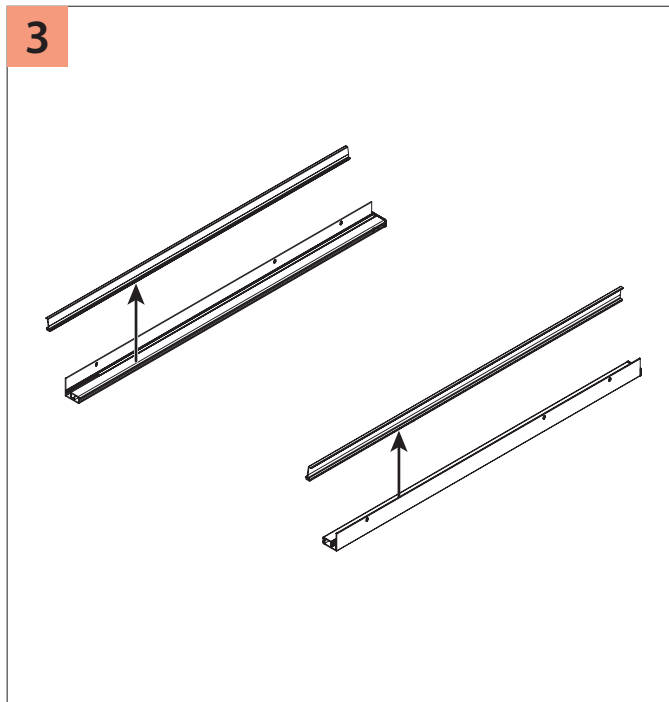
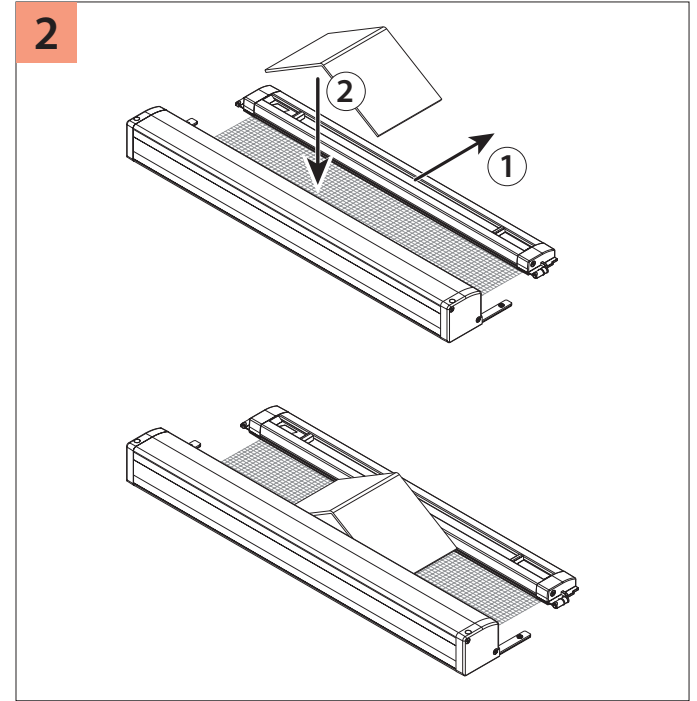
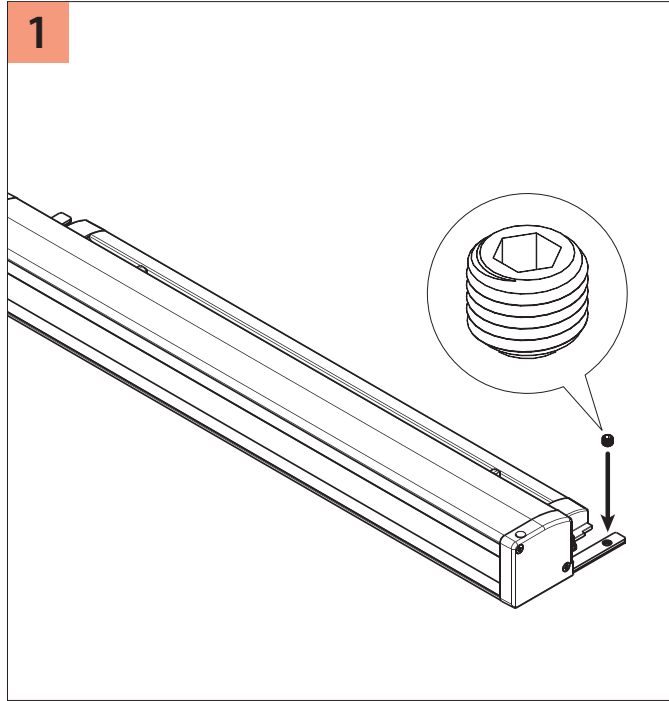
### Norsk

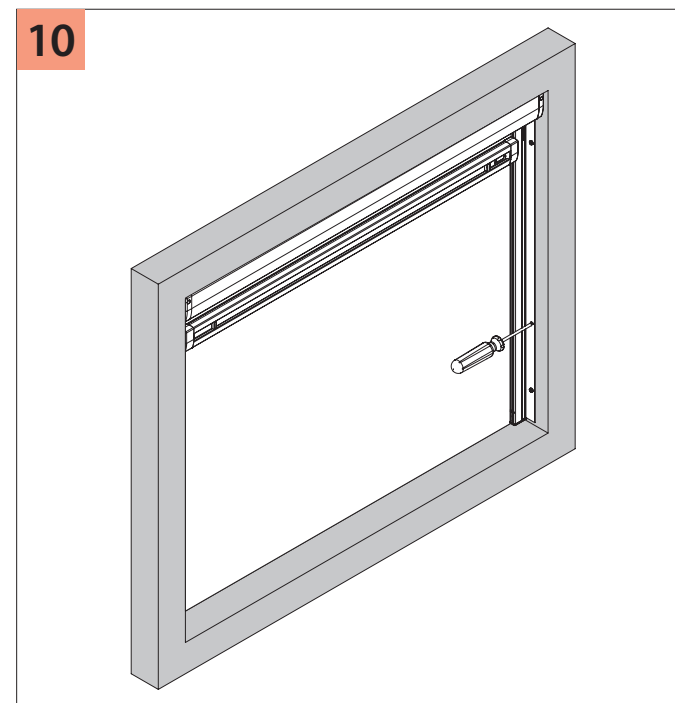
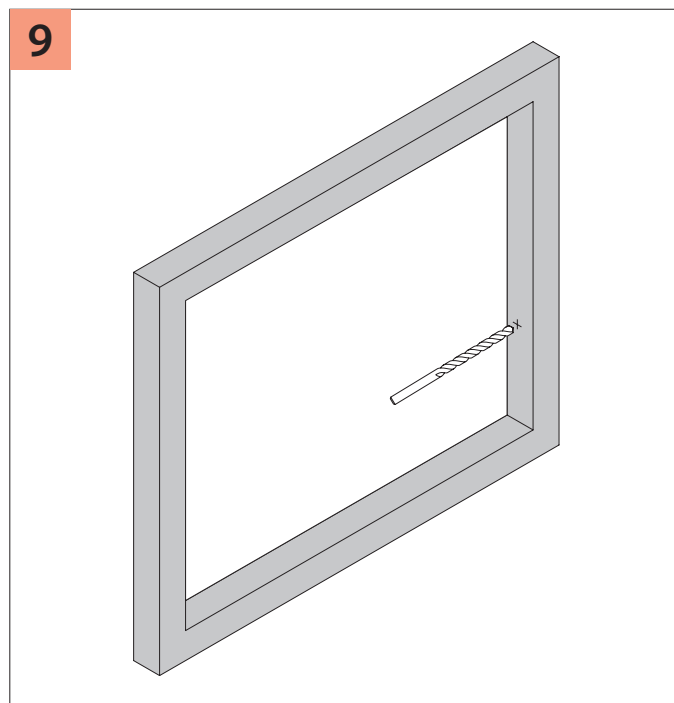
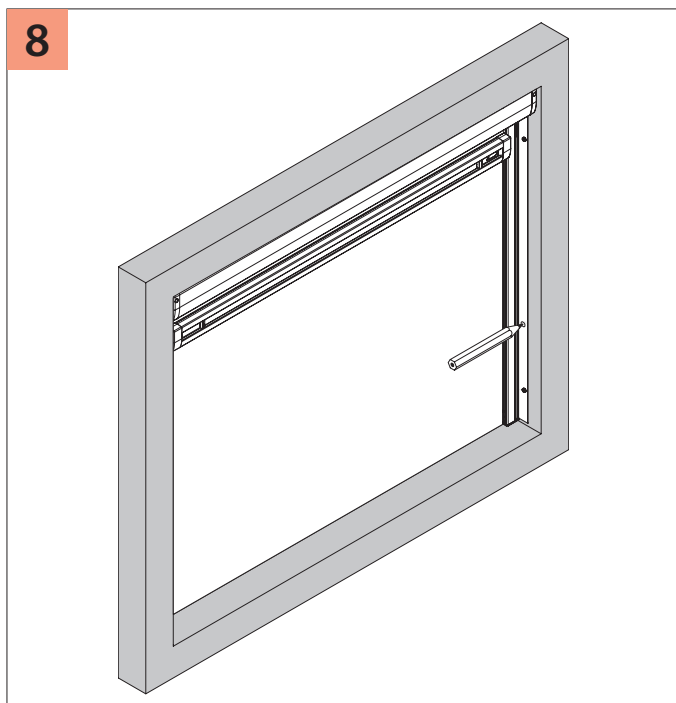
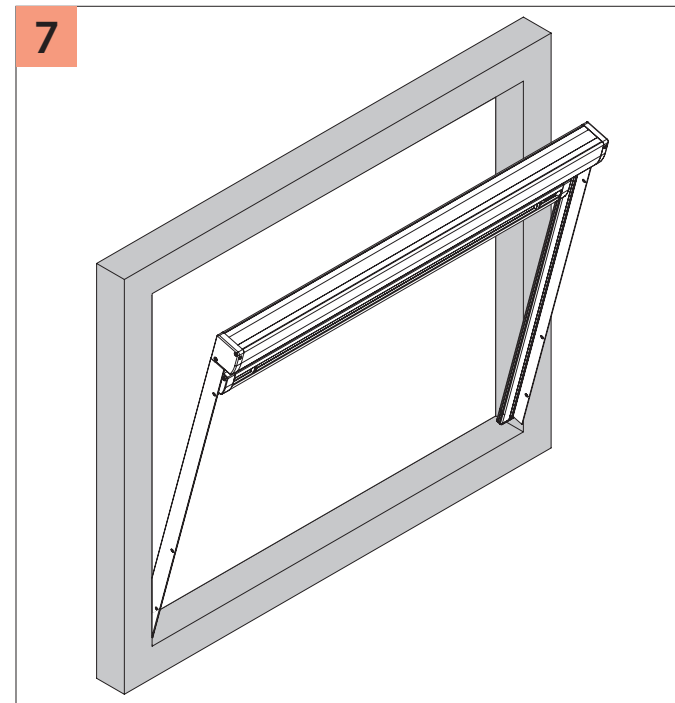
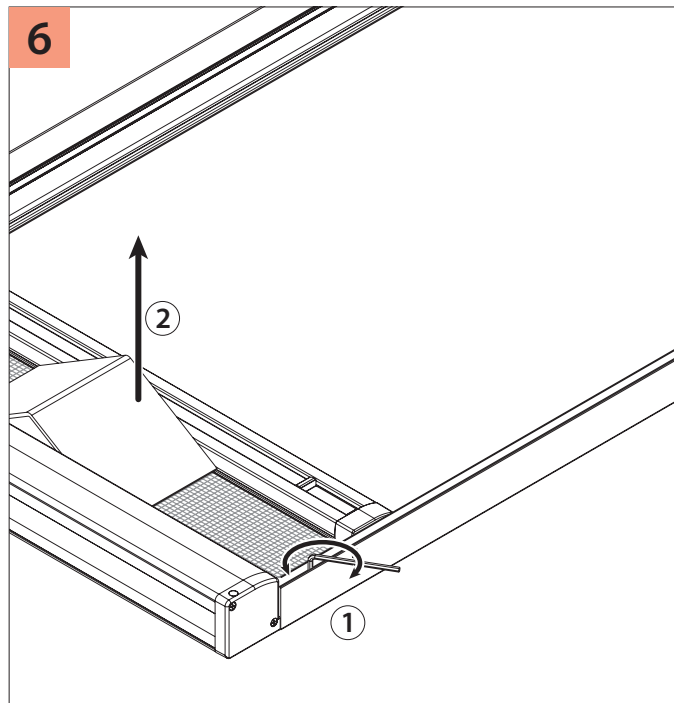
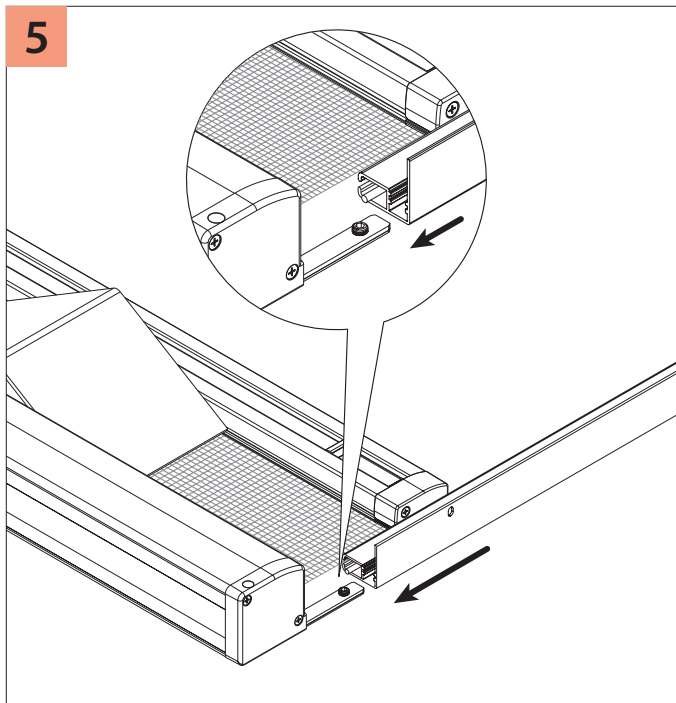
Det er svært viktig at disse installasjons- og brukerveiledningene følges nøye. Vi tar ikke på oss ansvar for problemer som følge av at disse installasjons- og brukerveiledningene ikke er fulgt. Hvis du vil ha mer informasjon, og/eller hvis du har problemer, ta kontakt med forhandleren du kjøpte Luxaflex®-produktet fra.



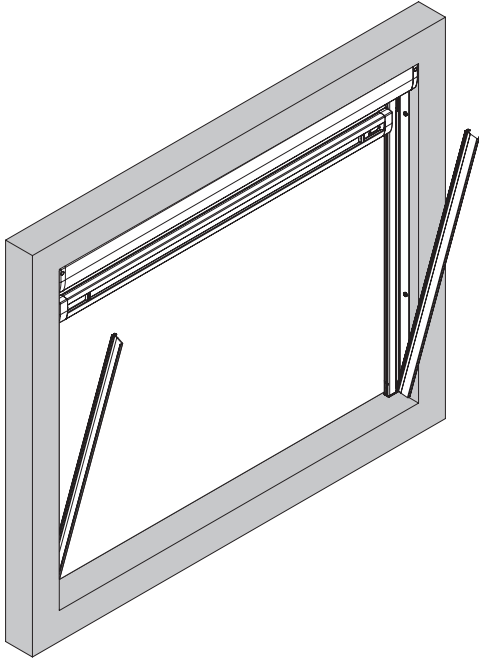


Luxaflex®

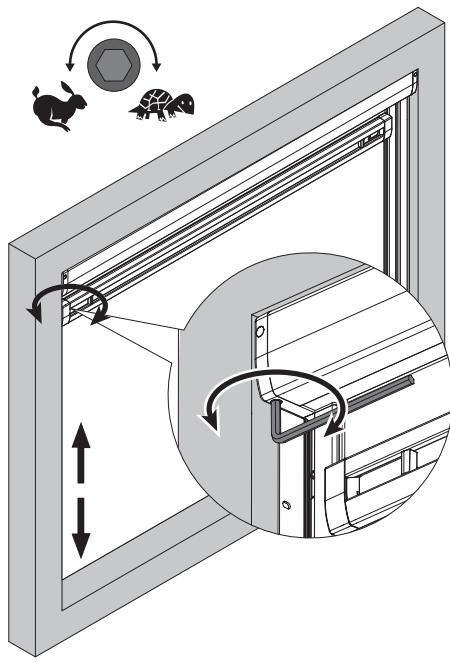




11



12



13

