

Montage in kozijn/aan plafond [r1] in de dag



**Model
25/1100**

Voorkom dat het product bij het openen met een scherp mes wordt beschadigd! Montage: gebruik schroevendraaier maat 2 (Pozidrive), of schroefmachine afgesteld op het laagste koppel. Raildemontage: gebruik een platte schroevendraaier van

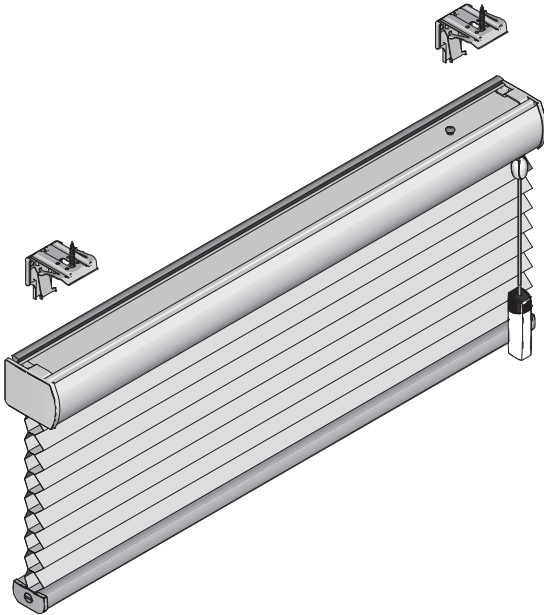
maximaal 6mm breed. Alleen de origineel bijgeleverde speciale schroeven gebruiken. Te dikke schroefkoppen verhinderen het goed inklikken.

WAARSCHUWING

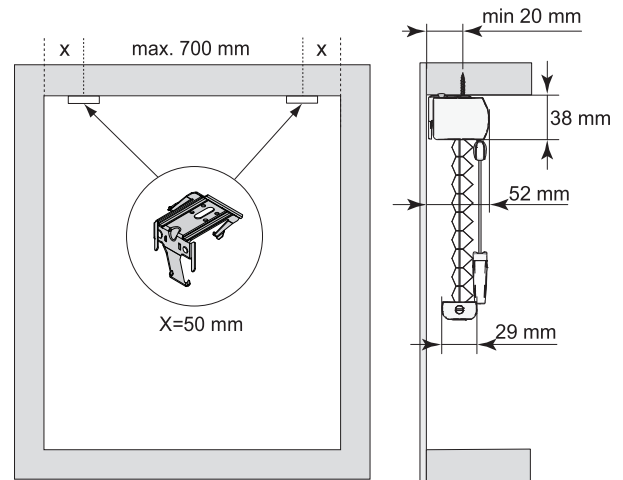
Jonge kinderen kunnen verstrikt raken in de lus van de trekkoorden, kettingen, banden en koorden waarmee de raambekleding bediend wordt. Ook kunnen ze koorden om hun hals wikkelen. Houd, om wurging en

verstikking te voorkomen, de koorden buiten het bereik van jonge kinderen. Plaats bedden, wiegen en ander meubilair uit de buurt van de koorden van raambekleding. Knoop de koorden niet aan elkaar. Zorg dat de koorden niet verstrengeld raken of een lus vormen. Installeer en gebruik de bijgeleverde onderdelen voor kindveiligheid overeenkomstig de installatie-instructies om het risico op verstikking en verstrengeling te verkleinen. In overeenstemming met EN 13120

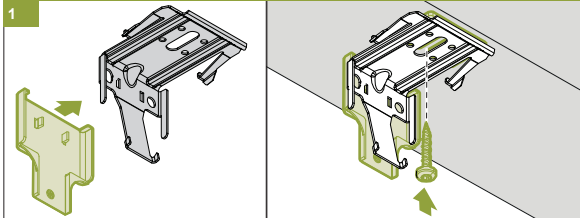
Montage- en gebruikershandleiding PB - NL



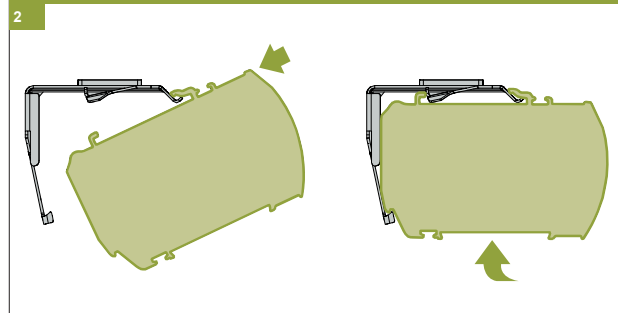
Productbreedte	Aantal onderdelen		
≤ 800	2	2	2
801 - 1500	3	3	3
1501 - 2200	4	4	4
2201 - 2900	5	5	5
2901 - 3600	6	6	6



Montage clip



Volgorde voor vastklikken van de rails

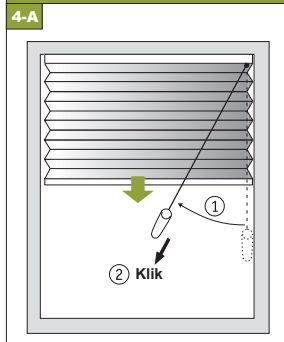


Bedieningshoogte afstellen

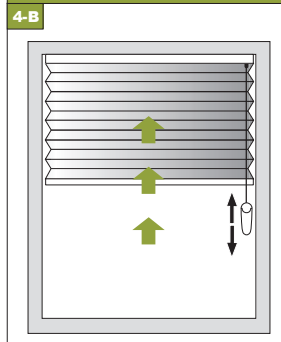
3 Voor installatiehoogte vanaf 1.5m moet de tassel op minstens 1.5m van de vloer hangen. Voor het afstellen van de hoogte dient de tassel dop omhoog over het koord te worden geschoven, en leg een knoop op de gewenste hoogte. Knip vervolgens het koord net onder de knoop af en klik het transparante tassel deel vast aan de tassel dop.

Voor installatiehoogte op/onder de 1.5m is de maximale koordlengte 1cm. Voor het verkrijgen van deze lengte behoort de tassel dop naar boven tot aan de Headrail te worden geschoven. Leg een knoop zo hoog mogelijk, knip het koord onder de knoop af en klik het transparante tassel deel vast aan de tassel dop.

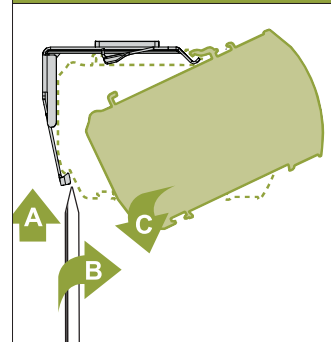
Bediening omlaag



Bediening omhoog



Demontage



10-06-2014

Montage op kozijn/wand [f1] op de dag



Model
25/1100

! Voorkom dat het product bij het openen met een scherp mes wordt beschadigd! Montage: gebruik schroevendraaier maat 2 (Pozi-drive), of schroefmachine afgesteld op het laagste koppel. Raildemontage: gebruik een platte schroevendraaier van

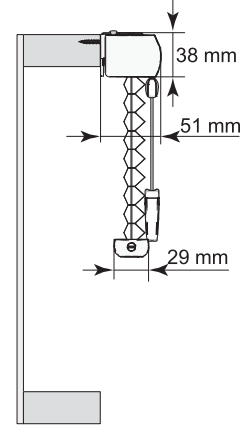
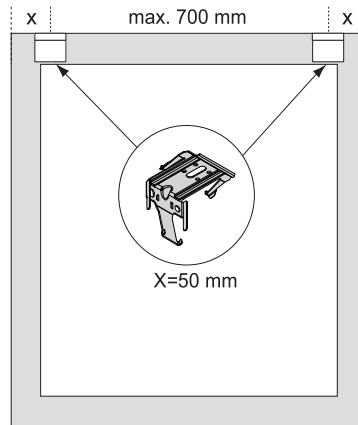
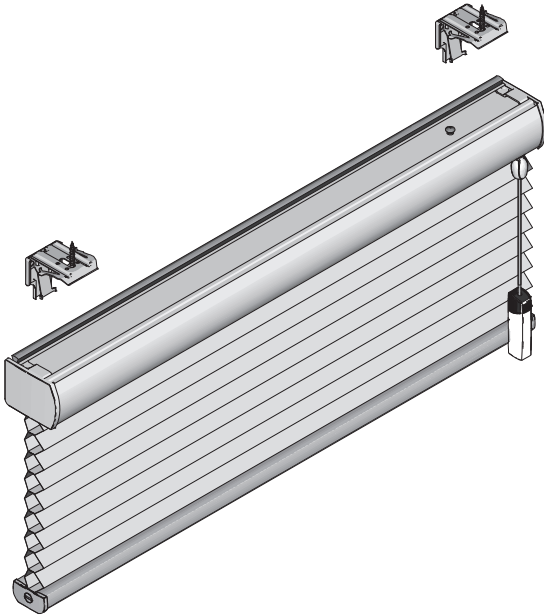
maximaal 6mm breed. Alleen de origineel bijgeleverde speciale schroeven gebruiken. Te dikke schroefkoppen verhinderen het goed inklikken.

WAARSCHUWING

Jonge kinderen kunnen verstrikt raken in de lus van de trekkoorden, kettingen, banden en koorden waarmee de raambekleding bediend wordt. Ook kunnen ze koorden om hun hals wikkelen. Houd, om wurging en

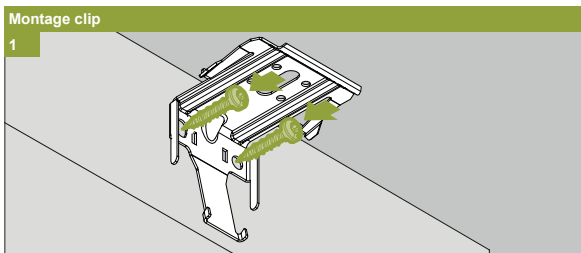
verstikking te voorkomen, de koorden buiten het bereik van jonge kinderen. Plaats bedden, wiegen en ander meubilair uit de buurt van de koorden van raambekleding. Knoop de koorden niet aan elkaar. Zorg dat de koorden niet verstrengeld raken of een lus vormen. Installeer en gebruik de bijgeleverde onderdelen voor kindveiligheid overeenkomstig de installatie-instructies om het risico op verstikking en verstrengeling te verkleinen. In overeenstemming met EN 13120

Productbreedte	Aantal onderdelen	
≤ 800	2	4
801 - 1500	3	6
1501 - 2200	4	8
2201 - 2900	5	10
2901 - 3600	6	12

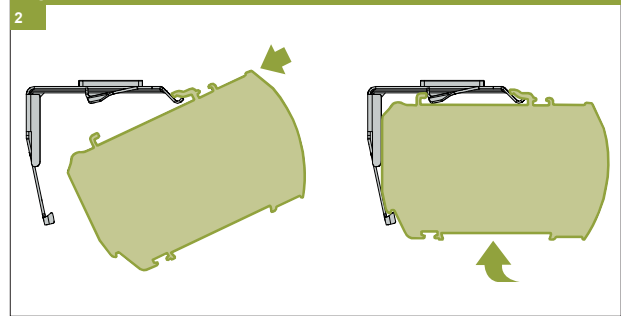


Montage- en gebruikershandleiding PB - NL

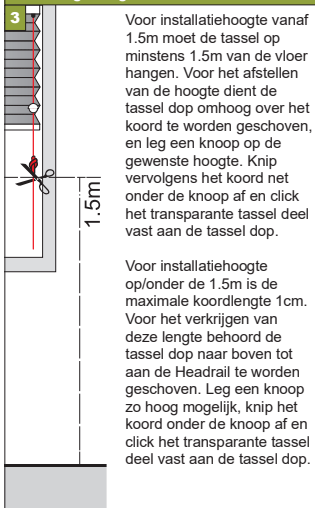
10-06-2014



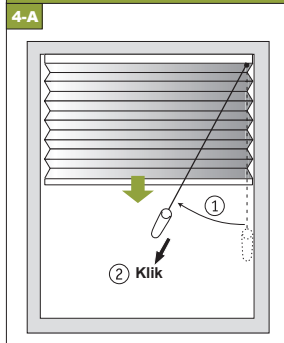
Volgorde voor vastklikken van de rails



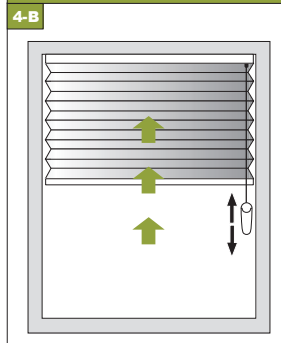
Bedieningshoogte afstellen



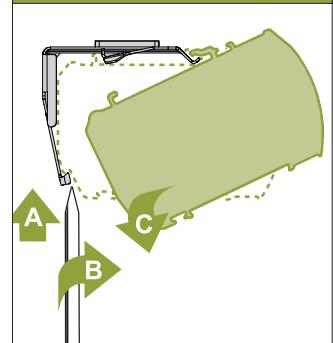
Bediening omlaag



Bediening omhoog



Demontage



Montage in kozijn/aan plafond [r1] in de dag



Model
32/1100

! Voorkom dat het product bij het openen met een scherp mes wordt beschadigd! Montage: gebruik schroevendraaier maat 2 (Pozidrive), of schroefmachine afgesteld op het laagste koppel. Raildemontage: gebruik een platte schroevendraaier van

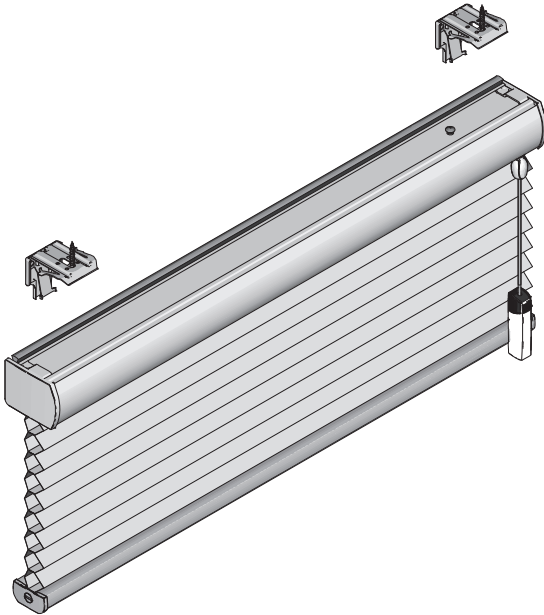
maximaal 6mm breed. Alleen de origineel bijgeleverde speciale schroeven gebruiken. Te dikke schroefkoppen verhinderen het goed inklikken.

WAARSCHUWING

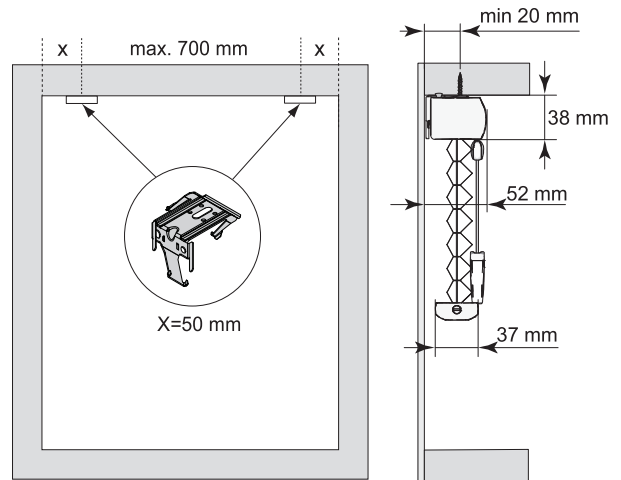
Jonge kinderen kunnen verstrikt raken in de lus van de trekkoorden, kettingen, banden en koorden waarmee de raambekleding bediend wordt. Ook kunnen ze koorden om hun hals wikkelen. Houd, om wurging en

verstikking te voorkomen, de koorden buiten het bereik van jonge kinderen. Plaats bedden, wiegen en ander meubilair uit de buurt van de koorden van raambekleding. Knoop de koorden niet aan elkaar. Zorg dat de koorden niet verstrengeld raken of een lus vormen. Installeer en gebruik de bijgeleverde onderdelen voor kindveiligheid overeenkomstig de installatie-instructies om het risico op verstikking en verstrengeling te verkleinen. In overeenstemming met EN 13120

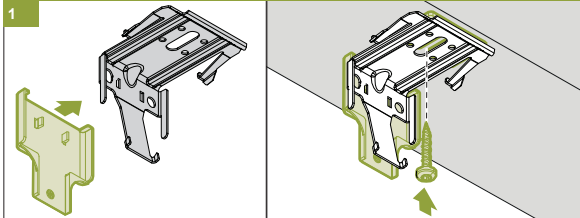
Montage- en gebruikershandleiding PB - NL



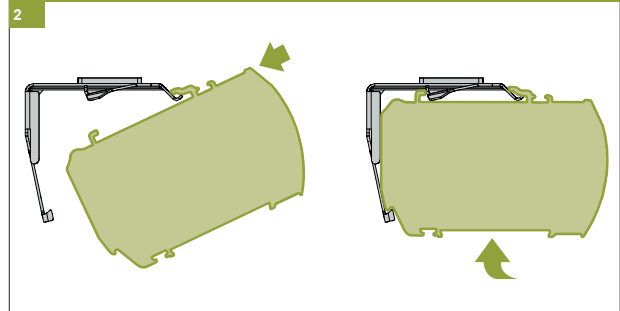
Productbreedte	Aantal onderdelen		
≤ 800	2	2	2
801 - 1500	3	3	3
1501 - 2200	4	4	4
2201 - 2900	5	5	5
2901 - 3600	6	6	6



Montage clip



Volgorde voor vastklikken van de rails

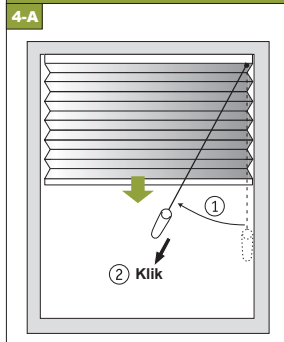


Bedieningshoogte afstellen

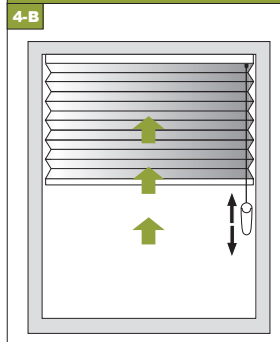
3 Voor installatiehoogte vanaf 1.5m moet de tassel op minstens 1.5m van de vloer hangen. Voor het afstellen van de hoogte dient de tassel dop omhoog over het koord te worden geschoven, en leg een knoop op de gewenste hoogte. Knip vervolgens het koord net onder de knoop af en klik het transparante tassel deel vast aan de tassel dop.

Voor installatiehoogte op/onder de 1.5m is de maximale koordlengte 1cm. Voor het verkrijgen van deze lengte behoort de tassel dop naar boven tot aan de Headrail te worden geschoven. Leg een knoop zo hoog mogelijk, knip het koord onder de knoop af en klik het transparante tassel deel vast aan de tassel dop.

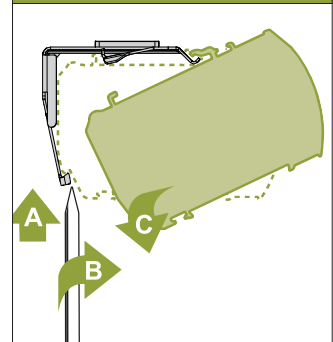
Bediening omlaag



Bediening omhoog



Demontage



10-06-2014

Montage op kozijn/wand [f1] op de dag

Luxaflex
Model
32/1100



Voorkom dat het product bij het openen met een scherp mes wordt beschadigd! Montage: gebruik schroevendraaier maat 2 (Pozidrive), of schroefmachine afgesteld op het laagste koppel. Railmontage: gebruik een platte schroevendraaier van

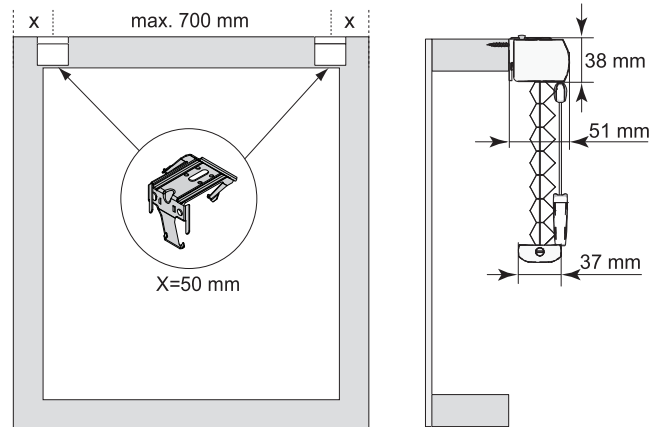
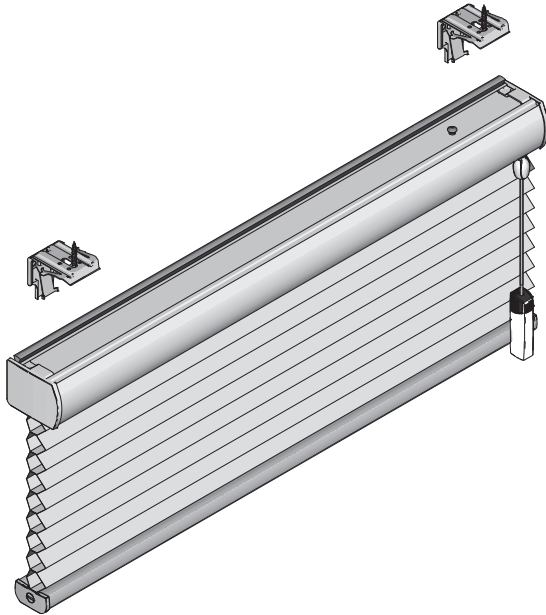
maximaal 6mm breed. Alleen de origineel bijgeleverde speciale schroeven gebruiken. Te dikke schroefkoppen verhinderen het goed inklikken.

WAARSCHUWING

Jonge kinderen kunnen verstrikt raken in de lus van de trekkoorden, kettingen, banden en koorden waarmee de raambekleding bediend wordt. Ook kunnen ze koorden om hun hals wikkelen. Houd, om wurging en

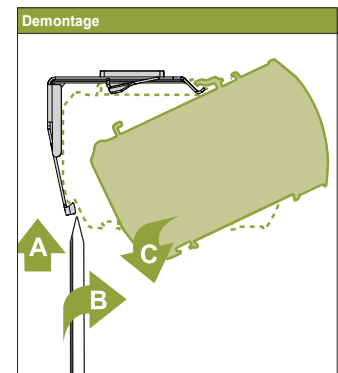
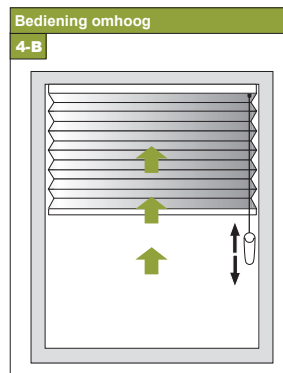
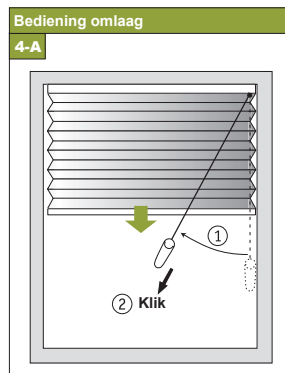
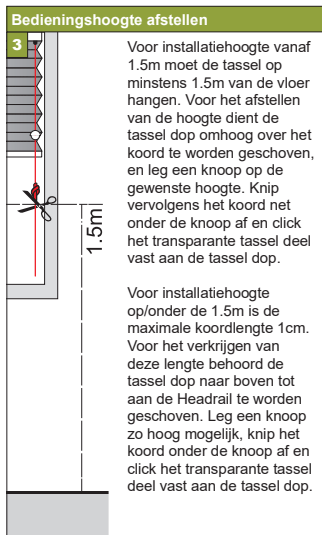
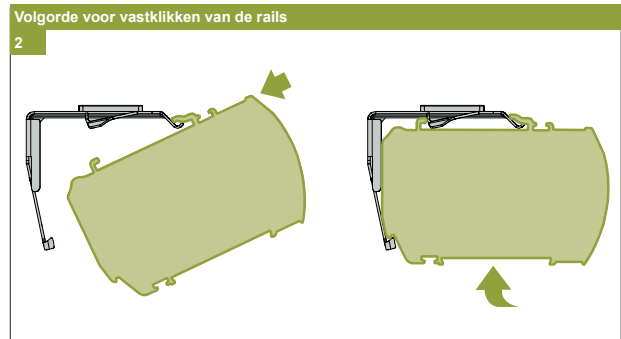
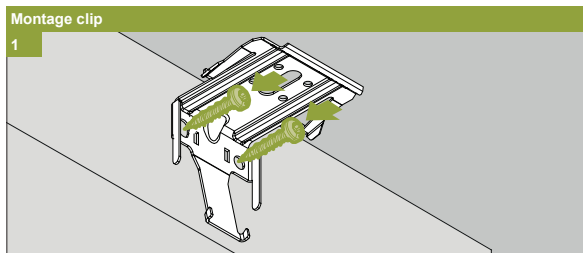
verstikking te voorkomen, de koorden buiten het bereik van jonge kinderen. Plaats bedden, wiegen en ander meubilair uit de buurt van de koorden van raambekleding. Knoop de koorden niet aan elkaar. Zorg dat de koorden niet verstrengeld raken of een lus vormen. Installeer en gebruik de bijgeleverde onderdelen voor kindveiligheid overeenkomstig de installatie-instructies om het risico op verstikking en verstrengeling te verkleinen. In overeenstemming met EN 13120

Productbreedte	Aantal onderdelen	
		
≤ 800	2	4
801 - 1500	3	6
1501 - 2200	4	8
2201 - 2900	5	10
2901 - 3600	6	12



Montage- en gebruikershandleiding PB - NL

10-06-2014



Montage in kozijn/aan plafond [r1] in de dag



Model
64/1100

Voorkom dat het product bij het openen met een scherp mes wordt beschadigd! Montage: gebruik schroevendraaier maat 2 (Pozidrive), of schroefmachine afgesteld op het laagste koppel. Raildemontage: gebruik een platte schroevendraaier van

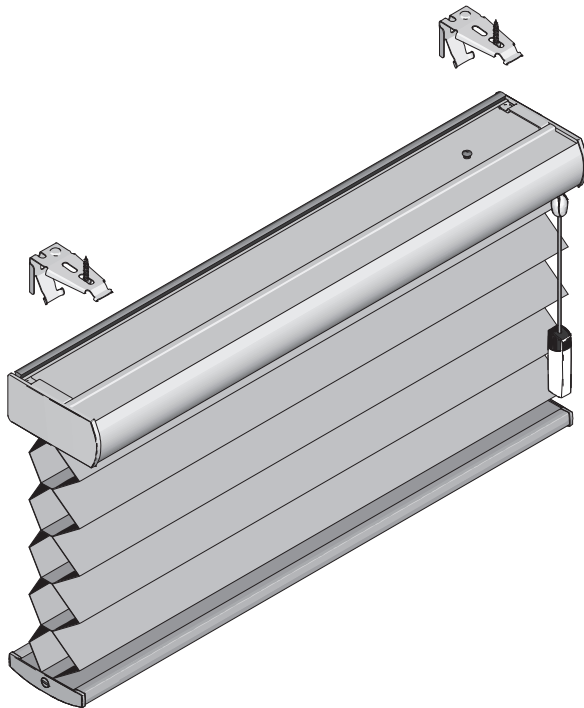
maximaal 6mm breed. Alleen de origineel bijgeleverde speciale schroeven gebruiken. Te dikke schroefkoppen verhinderen het goed inklikken.

WAARSCHUWING

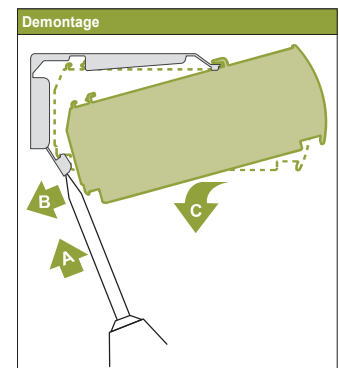
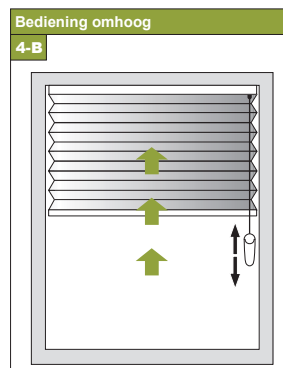
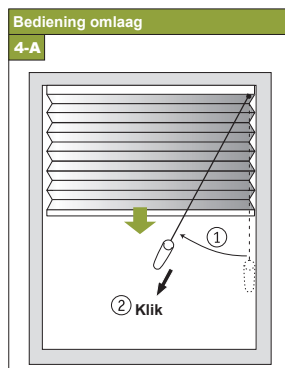
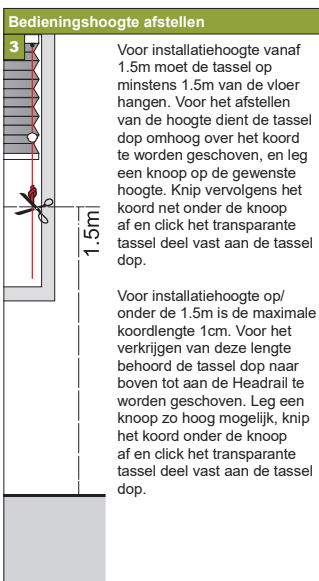
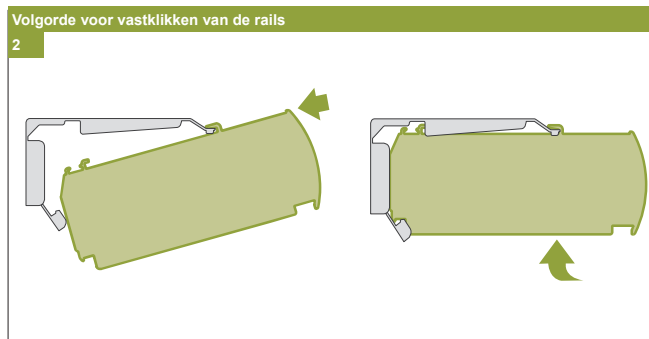
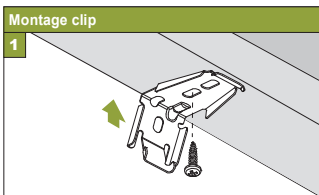
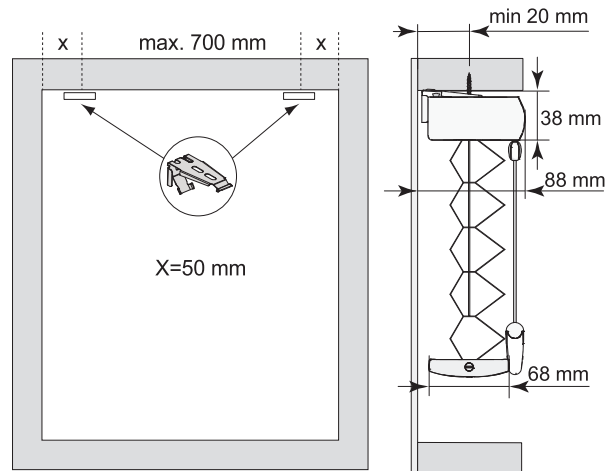
Jonge kinderen kunnen verstrikt raken in de lus van de trekkoorden, kettingen, banden en koorden waarmee de raambekleding bediend wordt. Ook kunnen ze koorden om hun hals wikkelen. Houd, om wurging en

verstikking te voorkomen, de koorden buiten het bereik van jonge kinderen. Plaats bedden, wiegen en ander meubilair uit de buurt van de koorden van raambekleding. Knoop de koorden niet aan elkaar. Zorg dat de koorden niet verstrengeld raken of een lus vormen. Installeer en gebruik de bijgeleverde onderdelen voor kindveiligheid overeenkomstig de installatie-instructies om het risico op verstikking en verstrengeling te verkleinen. In overeenstemming met EN 13120

Montage- en gebruikershandleiding PB - NL



Productbreedte	Aantal onderdelen	
≤ 800	2	2
801 - 1500	3	3
1501 - 2200	4	4
2201 - 2900	5	5
2901 - 3600	5	5



10-06-2014

Montage op kozijn/wand [f1] op de dag

Luxaflex
Model
64/1100



Voorkom dat het product bij het openen met een scherp mes wordt beschadigd! Montage: gebruik schroevendraaier maat 2 (Pozidrive), of schroefmachine afgesteld op het laagste kopel. Raildemontage: gebruik een platte schroevendraaier van

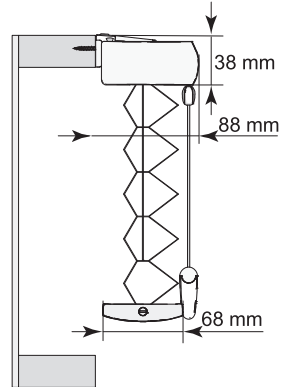
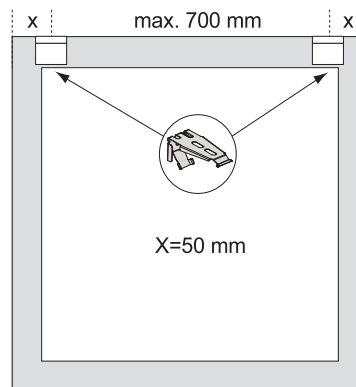
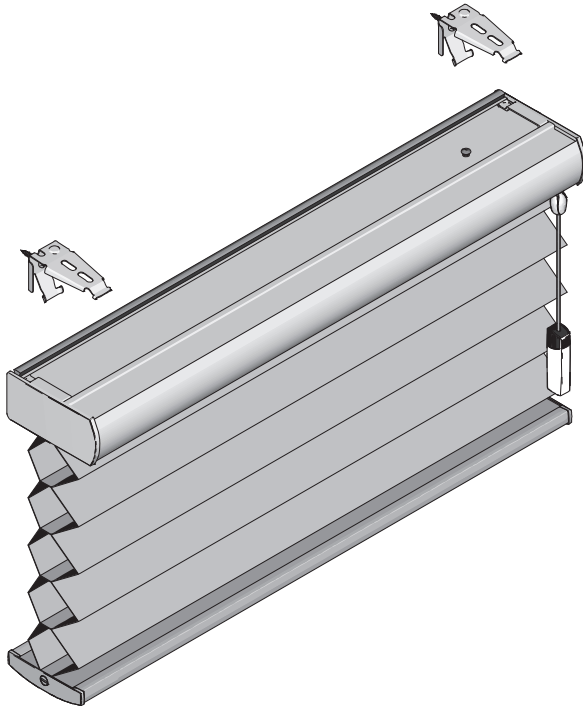
maximaal 6mm breed. Alleen de origineel bijgeleverde speciale schroeven gebruiken. Te dikke schroefkoppen verhinderen het goed inklikken.

WAARSCHUWING

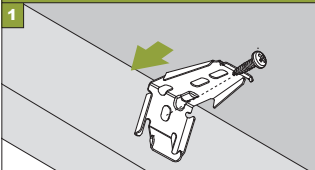
Jonge kinderen kunnen verstrikt raken in de lus van de trekkoorden, kettingen, banden en koorden waarmee de raambekleding bediend wordt. Ook kunnen ze koorden om hun hals wikkelen. Houd, om wurging en

verstikking te voorkomen, de koorden buiten het bereik van jonge kinderen. Plaats bedden, wiegen en ander meubilair uit de buurt van de koorden van raambekleding. Knoop de koorden niet aan elkaar. Zorg dat de koorden niet verstrengeld raken of een lus vormen. Installeer en gebruik de bijgeleverde onderdelen voor kindveiligheid overeenkomstig de installatie-instructies om het risico op verstikking en verstrengeling te verkleinen. In overeenstemming met EN 13120

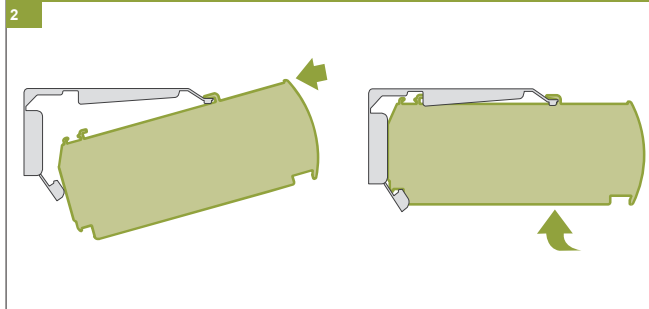
Productbreedte	Aantal onderdelen	
≤ 800		
801 - 1500	2	2
1501 - 2200	3	3
2201 - 2900	4	4
2901 - 3600	5	5



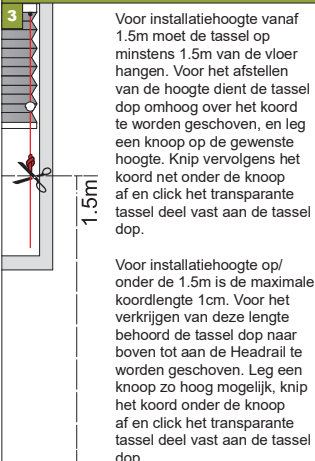
Montage clip



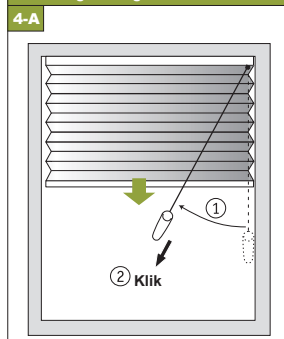
Volgorde voor vastklikken van de rails



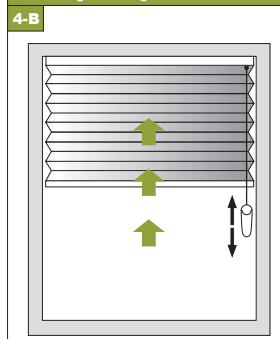
Bedieningshoogte afstellen



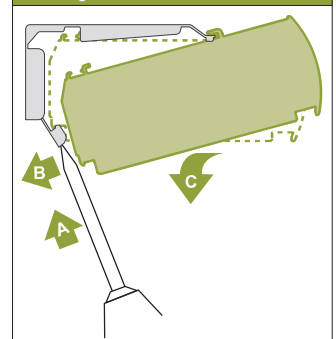
Bediening omlaag



Bediening omhoog



Demontage



Montage in kozijn/aan plafond [r1] in de dag

Luxaflex

**Model
25/1200**

! Voorkom dat het product bij het openen met een scherp mes wordt beschadigd! Montage: gebruik schroevendraaier maat 2 (Pozidrive), of schroefmachine afgesteld op het laagste koppel. Raildemontage: gebruik een platte schroevendraaier van

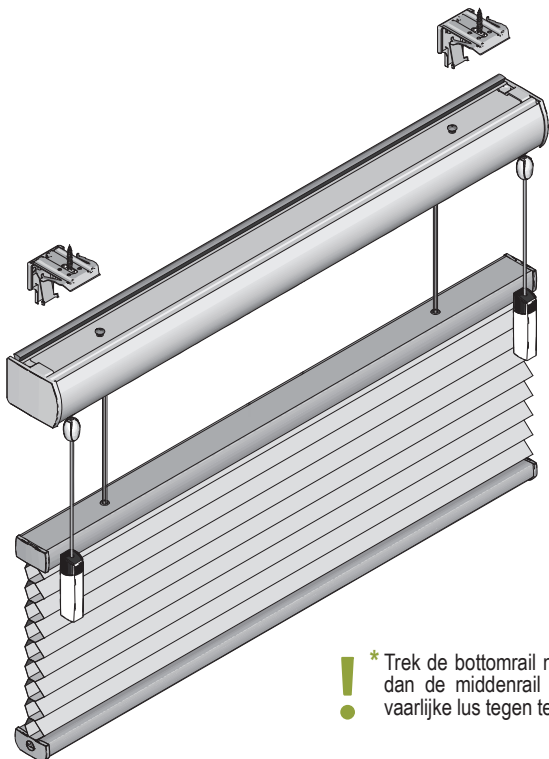
maximaal 6mm breed. Alleen de origineel bijgeleverde speciale schroeven gebruiken. Te dikke schroefkoppen verhinderen het goed inklikken.

WAARSCHUWING




Jonge kinderen kunnen verstrikt raken in de lus van de trekkoorden, kettingen, banden en koorden waarmee de raambekleding bediend wordt. Ook kunnen ze koorden om hun hals wikkelen. Houd, om wurging en

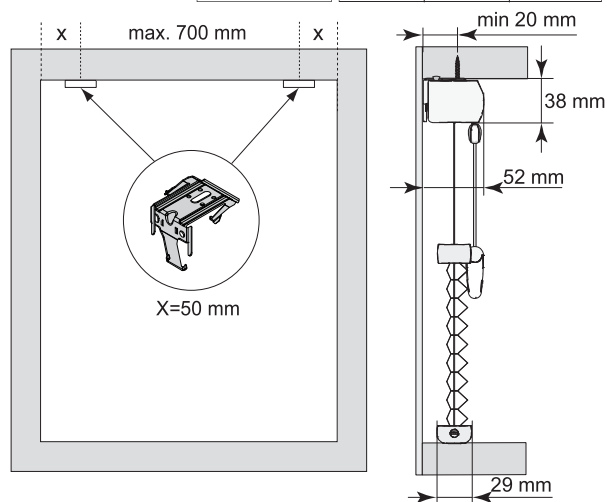
verstikking te voorkomen, de koorden buiten het bereik van jonge kinderen. Plaats bedden, wiegen en ander meubilair uit de buurt van de koorden van raambekleding. Knoop de koorden niet aan elkaar. Zorg dat de koorden niet verstrengeld raken of een lus vormen. Installeer en gebruik de bijgeleverde onderdelen voor kindveiligheid overeenkomstig de installatie-instructies om het risico op verstikking en verstrengeling te verkleinen. In overeenstemming met EN 13120

Montage- en gebruikershandleiding PB - NL



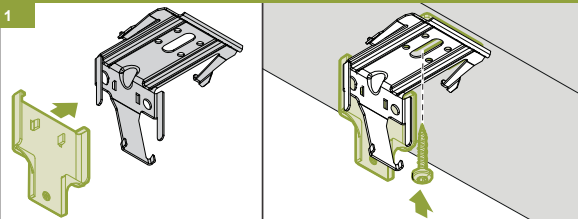
! * Trek de bottomrail niet hoger op dan de middenrail om een gevaarlijke lus tegen te gaan.

Productbreedte	Aantal onderdelen		
			
≤ 800	2	2	2
801 - 1500	3	3	3
1501 - 2200	4	4	4
2201 - 2900	5	5	5
2901 - 3600	6	6	6



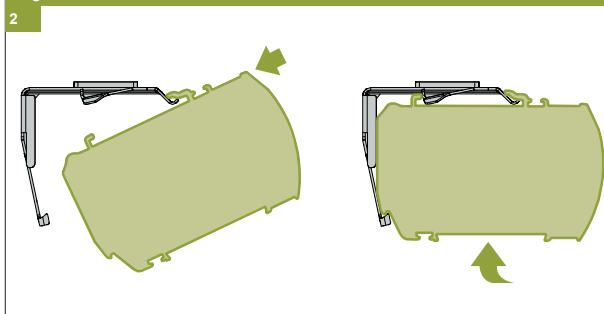
Montage clip

1



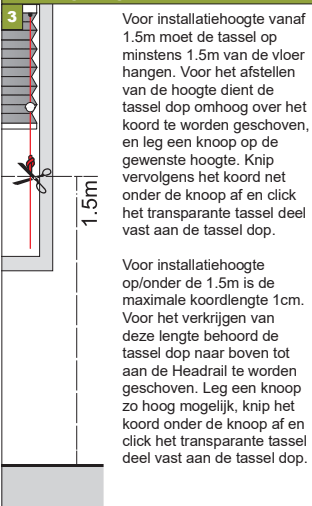
Volgorde voor vastklikken van de rails

2



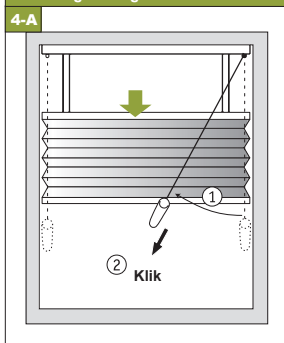
Bedieningshoogte afstellen

3



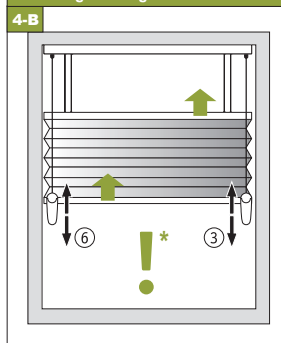
Bediening omlaag

4-A



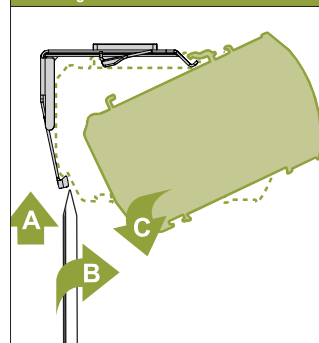
Bediening omhoog

4-B



Demontage

A



10-06-2014

Montage op kozijn/wand [f1] op de dag

Luxaflex
Model
25/1200

Voorkom dat het product bij het openen met een scherp mes wordt beschadigd! Montage: gebruik schroevendraaier maat 2 (Poizdrive), of schroefmachine afgesteld op het laagste koppel. Raildemontage: gebruik een platte schroevendraaier van

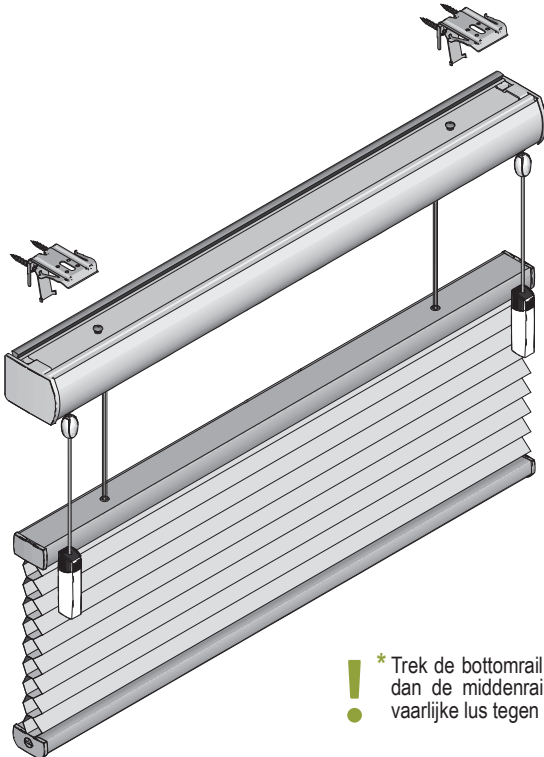
maximaal 6mm breed. Alleen de origineel bijgeleverde speciale schroeven gebruiken. Te dikke schroefkoppen verhinderen het goed inklikken.

WAARSCHUWING

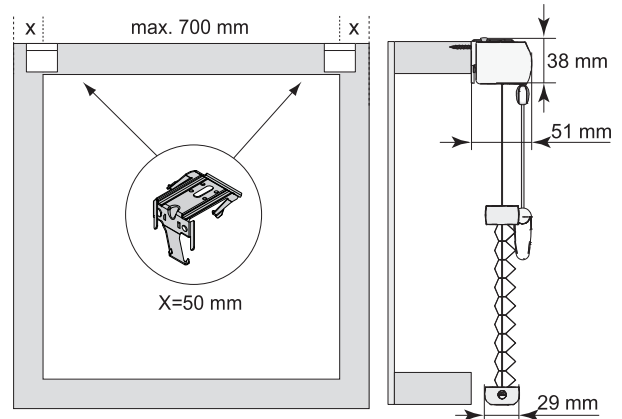
Jonge kinderen kunnen verstrikt raken in de lus van de trekkoorden, kettingen, banden en koorden waarmee de raambekleding bediend wordt. Ook kunnen ze koorden om hun hals wikkelen. Houd, om wurging en

verstikking te voorkomen, de koorden buiten het bereik van jonge kinderen. Plaats bedden, wiegen en ander meubilair uit de buurt van de koorden van raambekleding. Knoop de koorden niet aan elkaar. Zorg dat de koorden niet verstrengeld raken of een lus vormen. Installeer en gebruik de bijgeleverde onderdelen voor kindveiligheid overeenkomstig de installatie-instructies om het risico op verstikking en verstrengeling te verkleinen. In overeenstemming met EN 13120

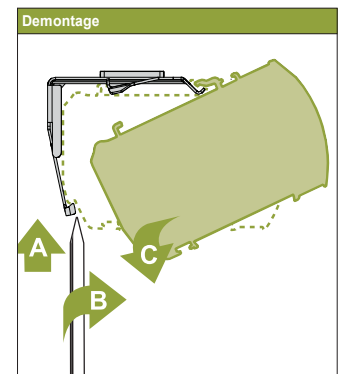
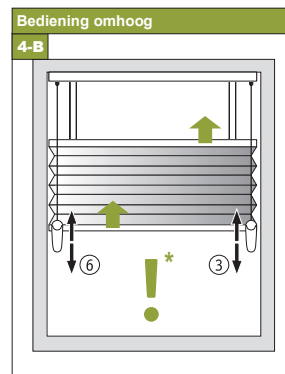
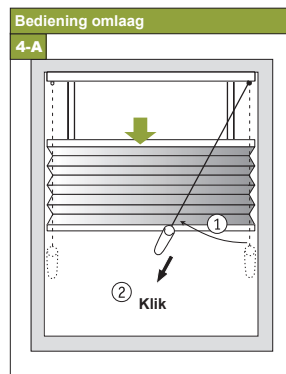
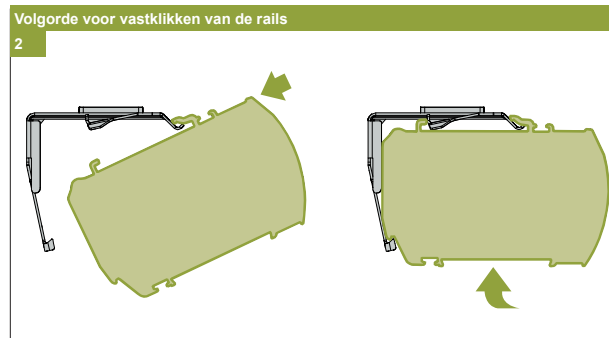
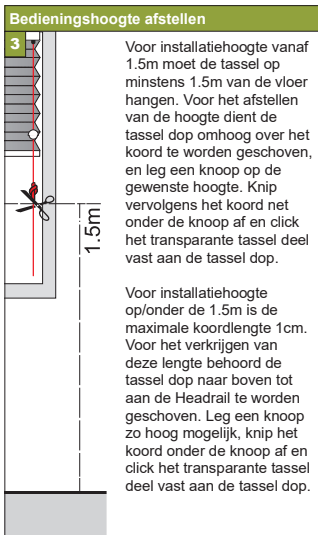
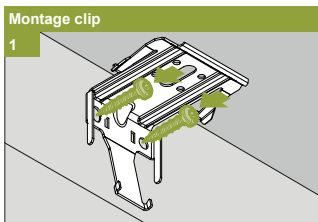
Montage- en gebruikershandleiding PB - NL



Productbreedte	Aantal onderdelen	
≤ 800	2	4
801 - 1500	3	6
1501 - 2200	4	8
2201 - 2900	5	10
2901 - 3600	6	12



! * Trek de bottomrail niet hoger op dan de middenrail om een gevaarlijke lus tegen te gaan.



10-06-2014

Montage in kozijn/aan plafond [r1] in de dag

Luxaflex

**Model
32/1200**

! Voorkom dat het product bij het openen met een scherp mes wordt beschadigd! Montage: gebruik schroevendraaier maat 2 (PoziDrive), of schroefmachine afgesteld op het laagste koppel. Raildemontage: gebruik een platte schroevendraaier van

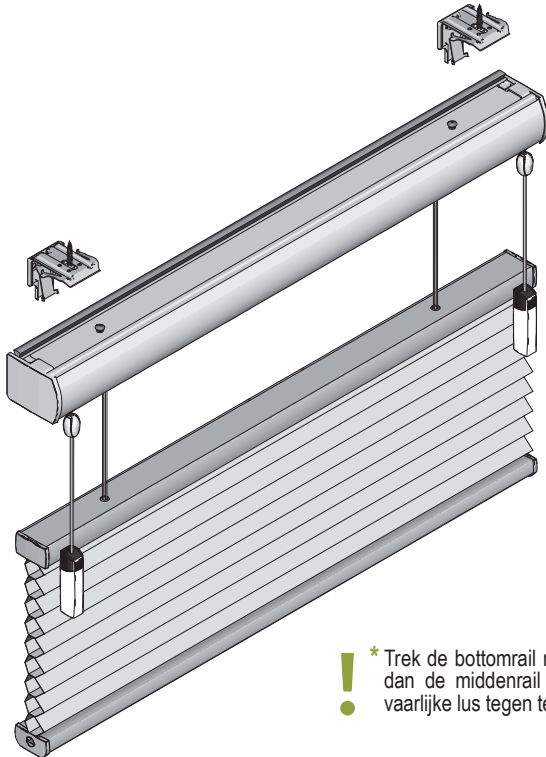
maximaal 6mm breed. Alleen de origineel bijgeleverde speciale schroeven gebruiken. Te dikke schroefkoppen verhinderen het goed inklikken.

WAARSCHUWING




Jonge kinderen kunnen verstrikt raken in de lus van de trekkoorden, kettingen, banden en koorden waarmee de raambekleding bediend wordt. Ook kunnen ze koorden om hun hals wikkelen. Houd, om wurging en

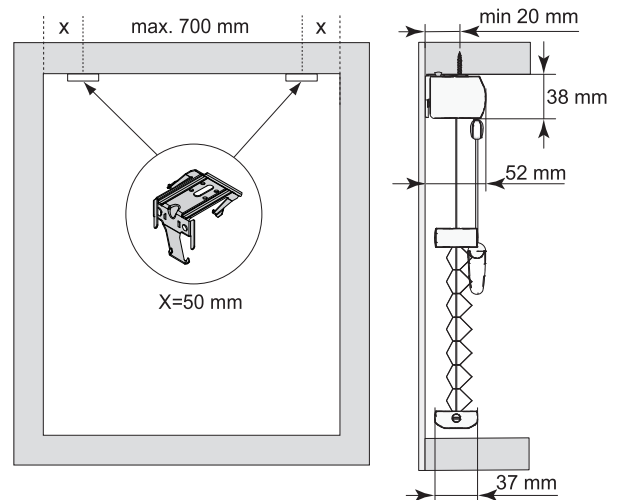
verstikking te voorkomen, de koorden buiten het bereik van jonge kinderen. Plaats bedden, wiegen en ander meubilair uit de buurt van de koorden van raambekleding. Knoop de koorden niet aan elkaar. Zorg dat de koorden niet verstrengeld raken of een lus vormen. Installeer en gebruik de bijgeleverde onderdelen voor kindveiligheid overeenkomstig de installatie-instructies om het risico op verstikking en verstrengeling te verkleinen. In overeenstemming met EN 13120

Montage- en gebruikershandleiding PB - NL

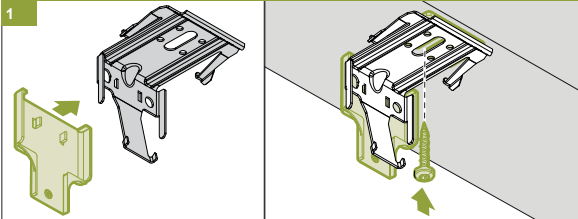


! * Trek de bottomrail niet hoger op dan de middenrail om een gevaarlijke lus tegen te gaan.

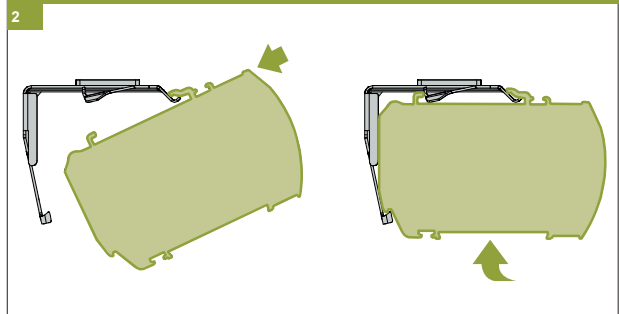
Productbreedte	Aantal onderdelen		
			
≤ 800	2	2	2
801 - 1500	3	3	3
1501 - 2200	4	4	4
2201 - 2900	5	5	5
2901 - 3600	6	6	6



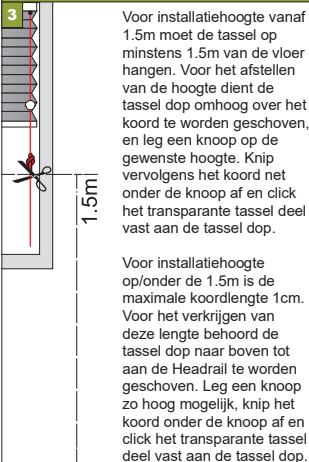
Montage clip



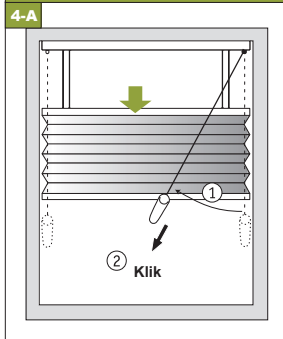
Volgorde voor vastklikken van de rails



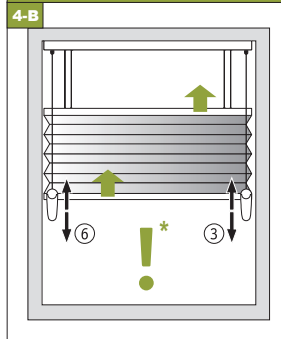
Bedieningshoogte afstellen



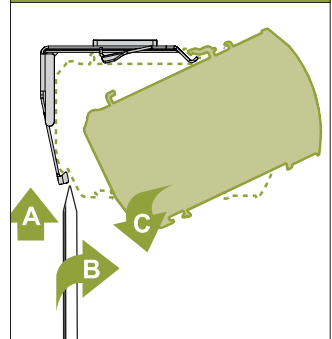
Bediening omlaag



Bediening omhoog



Demontage



10-06-2014

Montage op kozijn/wand [f1] op de dag

Voorkom dat het product bij het openen met een scherp mes wordt beschadigd! Montage: gebruik schroevendraaier maat 2 (PoziDrive), of schroefmachine afgesteld op het laagste kopel. Railmontage: gebruik een platte schroevendraaier van



maximaal 6mm breed. Alleen de origineel bijgeleverde speciale schroeven gebruiken. Te dikke schroefkoppen verhinderen het goed inklikken.

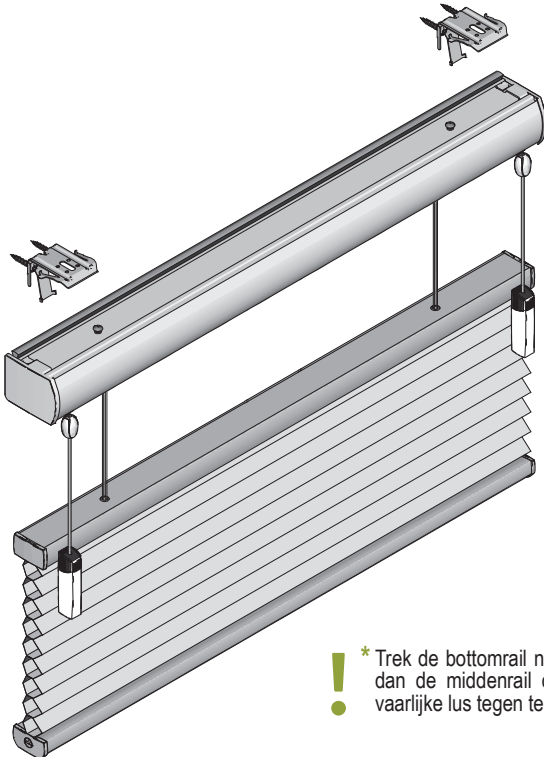
Luxaflex
Model
32/1200

WAARSCHUWING

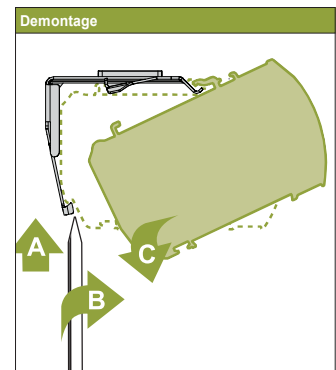
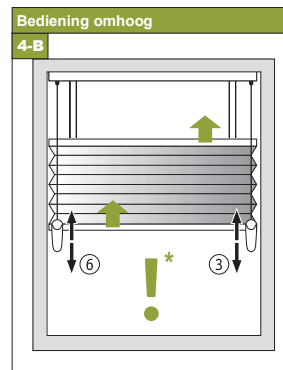
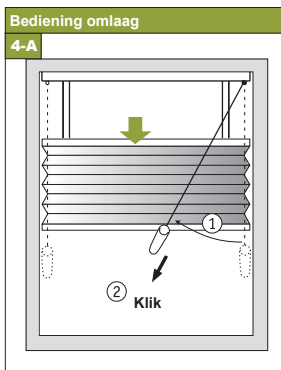
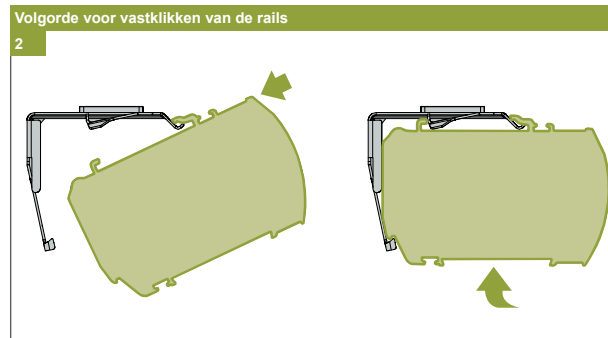
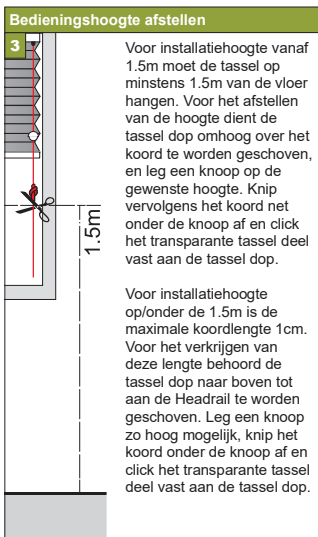
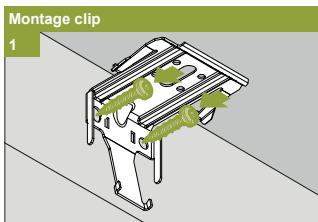
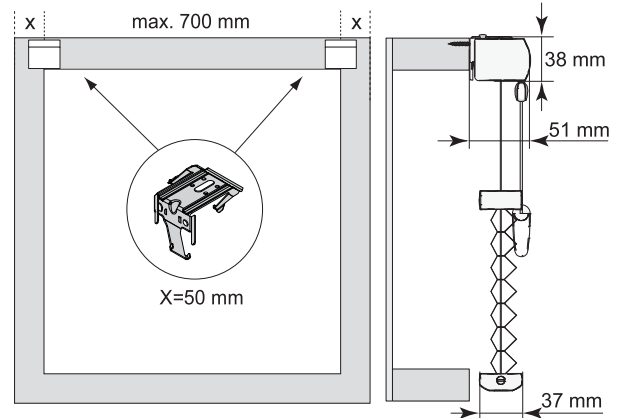
Jonge kinderen kunnen verstrikt raken in de lus van de trekkoorden, kettingen, banden en koorden waarmee de raambekleding bediend wordt. Ook kunnen ze koorden om hun hals wikkelen. Houd, om wurging en

verstikking te voorkomen, de koorden buiten het bereik van jonge kinderen. Plaats bedden, wiegen en ander meubilair uit de buurt van de koorden van raambekleding. Knoop de koorden niet aan elkaar. Zorg dat de koorden niet verstrengeld raken of een lus vormen. Installeer en gebruik de bijgeleverde onderdelen voor kindveiligheid overeenkomstig de installatie-instructies om het risico op verstikking en verstrengeling te verkleinen. In overeenstemming met EN 13120

Productbreedte	Aantal onderdelen	
		
≤ 800	2	4
801 - 1500	3	6
1501 - 2200	4	8
2201 - 2900	5	10
2901 - 3600	6	12



* Trek de bottomrail niet hoger op dan de middenrail om een gevaarlijke lus tegen te gaan.



Montage in kozijn/aan plafond [r1] in de dag

Luxaflex
Model
64/1200

! Voorkom dat het product bij het openen met een scherp mes wordt beschadigd! Montage: gebruik schroevendraaier maat 2 (PoziDrive), of schroefmachine afgesteld op het laagste kopel. Raildemontage: gebruik een platte schroevendraaier van

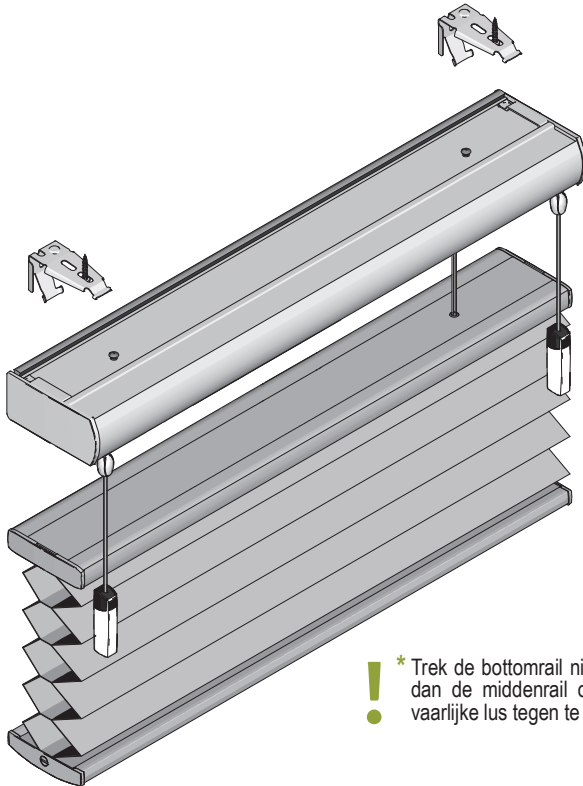
maximaal 6mm breed. Alleen de origineel bijgeleverde speciale schroeven gebruiken. Te dikke schroefkoppen verhinderen het goed inklikken.



WAARSCHUWING

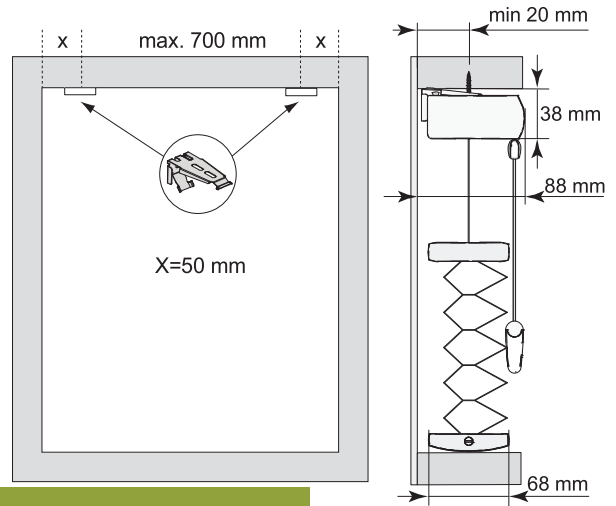
Jonge kinderen kunnen verstrikt raken in de lus van de trekkoorden, kettingen, banden en koorden waarmee de raambekleding bediend wordt. Ook kunnen ze koorden om hun hals wikkelen. Houd, om wurging en

verstikking te voorkomen, de koorden buiten het bereik van jonge kinderen. Plaats bedden, wiegen en ander meubilair uit de buurt van de koorden van raambekleding. Knoop de koorden niet aan elkaar. Zorg dat de koorden niet verstrengeld raken of een lus vormen. Installeer en gebruik de bijgeleverde onderdelen voor kindveiligheid overeenkomstig de installatie-instructies om het risico op verstikking en verstrengeling te verkleinen. In overeenstemming met EN 13120

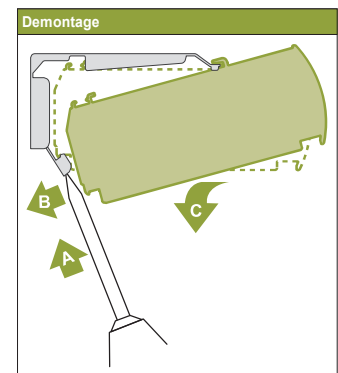
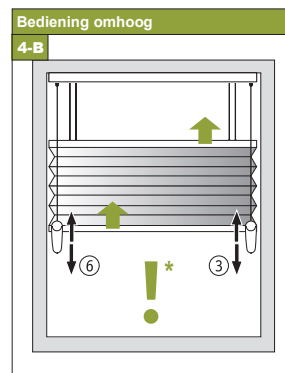
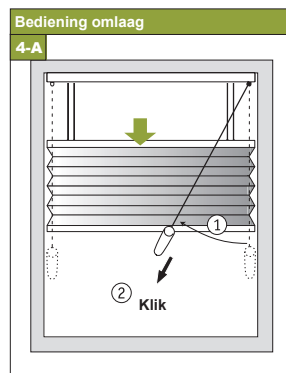
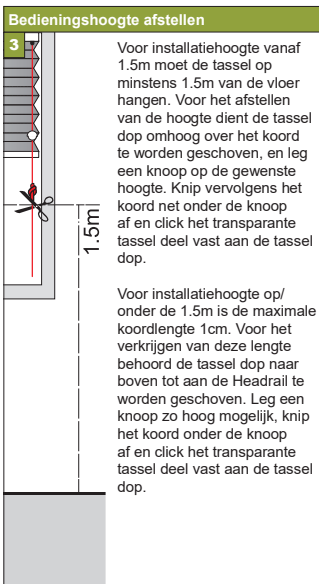
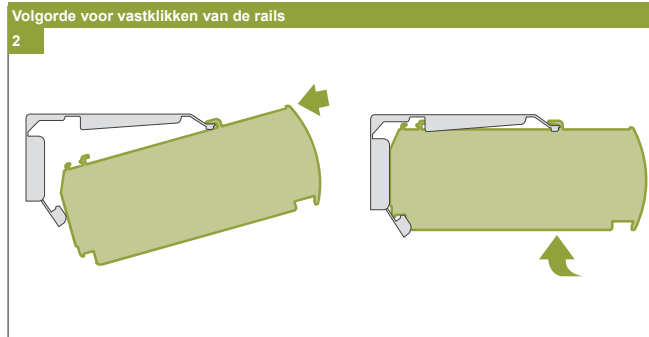
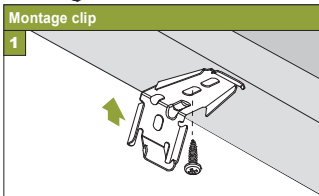
Montage- en gebruikershandleiding PB - NL



Productbreedte	Aantal onderdelen	
≤ 800		
801 - 1500	2	2
1501 - 2200	3	3
2201 - 2900	4	4
2901 - 3600	5	5



* Trek de bottomrail niet hoger op dan de middenrail om een gevaarlijke lus tegen te gaan.



10-06-2014

Montage op kozijn/wand [f1] op de dag



Model
64/1200

! Voorkom dat het product bij het openen met een scherp mes wordt beschadigd! Montage: gebruik schroevendraaier maat 2 (Pozi-drive), of schroefmachine afgesteld op het laagste kopel. Raildemontage: gebruik een platte schroevendraaier van

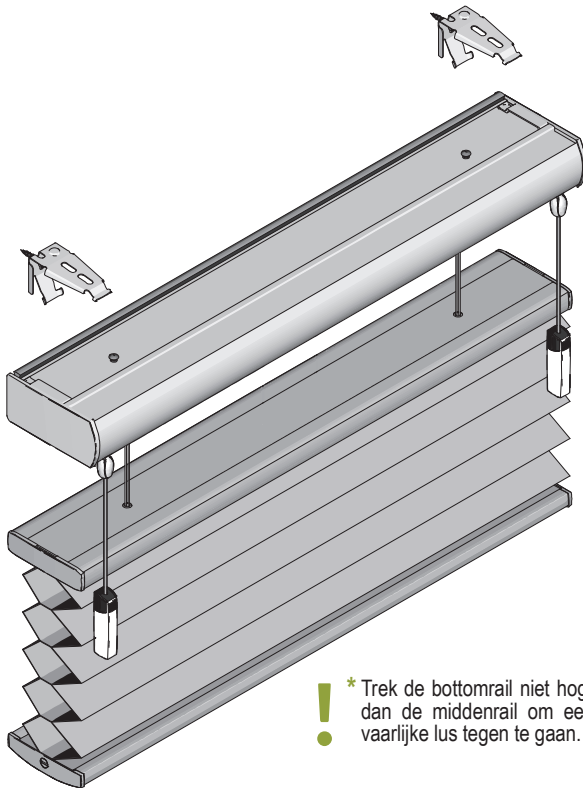
maximaal 6mm breed. Alleen de origineel bijgeleverde speciale schroeven gebruiken. Te dikke schroefkoppen verhinderen het goed inklikken.

WAARSCHUWING

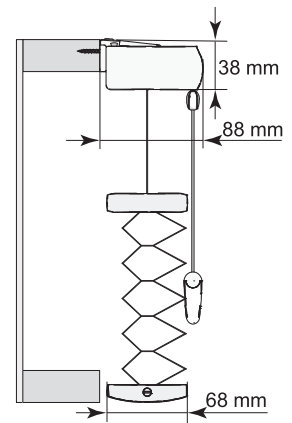
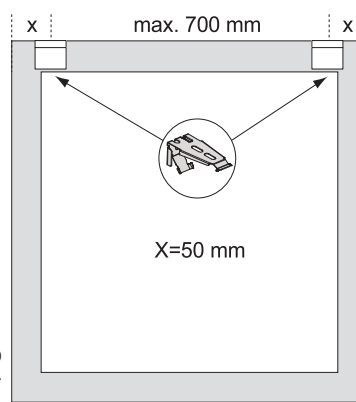
Jonge kinderen kunnen verstrikt raken in de lus van de trekkoorden, kettingen, banden en koorden waarmee de raambekleding bediend wordt. Ook kunnen ze koorden om hun hals wikkelen. Houd, om wurging en

verstikking te voorkomen, de koorden buiten het bereik van jonge kinderen. Plaats bedden, wiegen en ander meubilair uit de buurt van de koorden van raambekleding. Knoop de koorden niet aan elkaar. Zorg dat de koorden niet verstrengeld raken of een lus vormen. Installeer en gebruik de bijgeleverde onderdelen voor kindveiligheid overeenkomstig de installatie-instructies om het risico op verstikking en verstrengeling te verkleinen. In overeenstemming met EN 13120

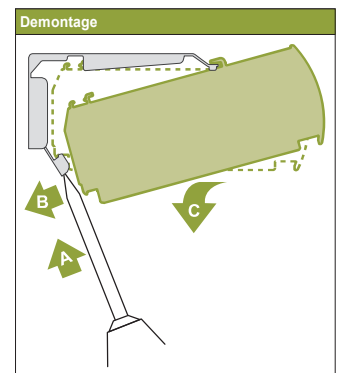
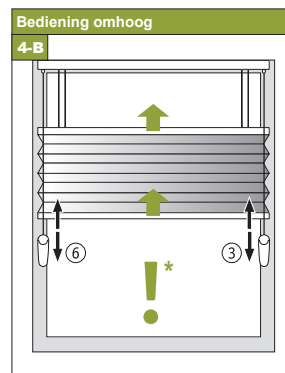
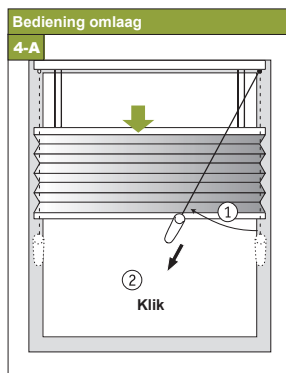
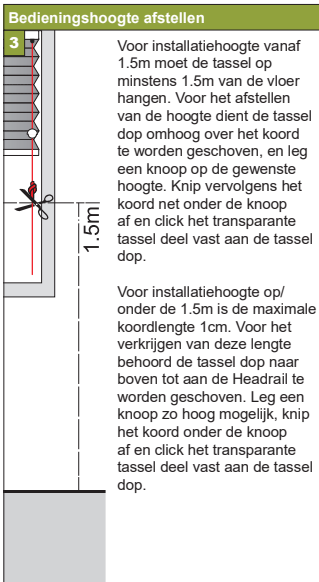
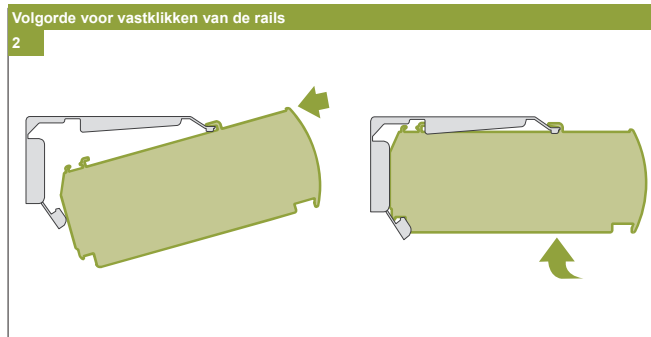
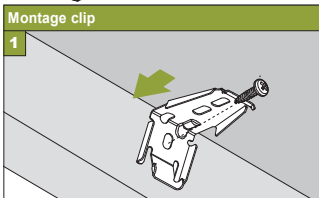
Montage- en gebruikershandleiding PB - NL



Productbreedte	Aantal onderdelen	
≤ 800	2	2
801 - 1500	3	3
1501 - 2200	4	4
2201 - 2900	5	5
2901 - 3600	5	5



! * Trek de bottomrail niet hoger op dan de middenrail om een gevaarlijke lus tegen te gaan.



09-04-2015

Montage in kozijn/aan plafond [r1] in de dag



Model
25/1300
25/1310

! Voorkom dat het product bij het openen met een scherp mes wordt beschadigd! Montage: gebruik schroevendraaier maat 2 (PoziDrive), of schroefmachine afgesteld op het laagste kop-pel. Raildemontage: gebruik een platte schroevendraaier van

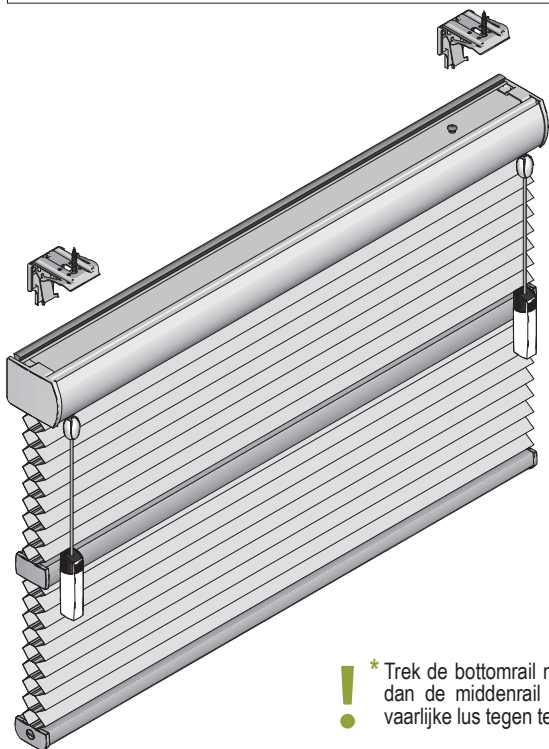
maximaal 6mm breed. Alleen de origineel bijgeleverde speciale schroeven gebruiken. Te dikke schroefkoppen verhinderen het goed inklikken.

WAARSCHUWING

Jonge kinderen kunnen verstrikt raken in de lus van de trekkoorden, kettingen, banden en koorden waarmee de raambekleding bediend wordt. Ook kunnen ze koorden om hun hals wikkelen. Houd, om wurging en

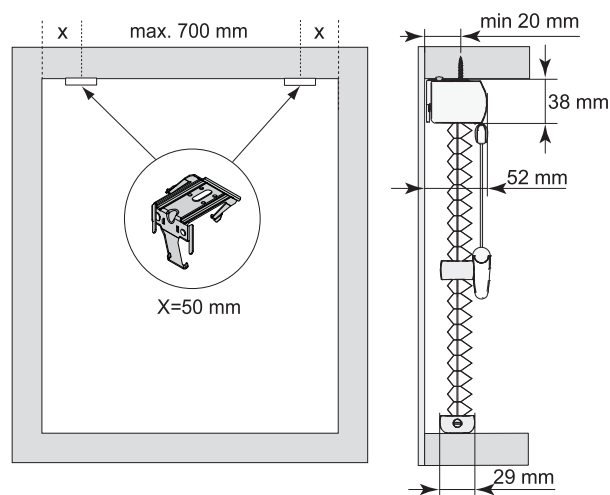
verstikking te voorkomen, de koorden buiten het bereik van jonge kinderen. Plaats bedden, wiegen en ander meubilair uit de buurt van de koorden van raambekleding. Knoop de koorden niet aan elkaar. Zorg dat de koorden niet verstrengeld raken of een lus vormen. Installeer en gebruik de bijgeleverde onderdelen voor kindveiligheid overeenkomstig de installatie-instructies om het risico op verstikking en verstrengeling te verkleinen. In overeenstemming met EN 13120

Montage- en gebruikershandleiding PB - NL

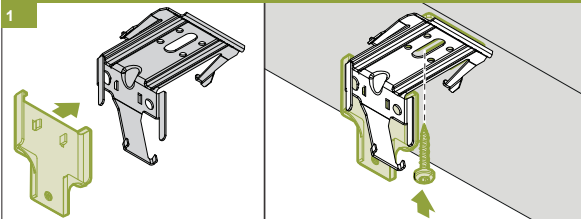


! * Trek de bottomrail niet hoger op dan de middenrail om een gevaarlijke lus tegen te gaan.

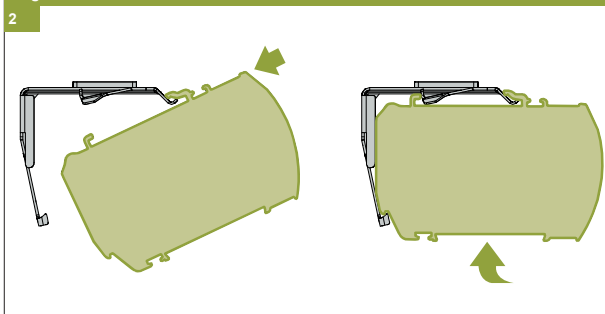
Productbreedte	Aantal onderdelen		
≤ 800	2	2	2
801 - 1500	3	3	3
1501 - 2200	4	4	4
2201 - 2900	5	5	5
2901 - 3600	6	6	6



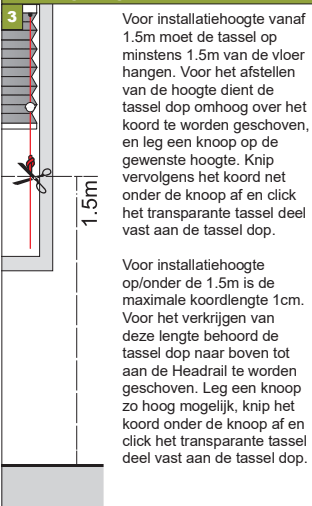
Montage clip



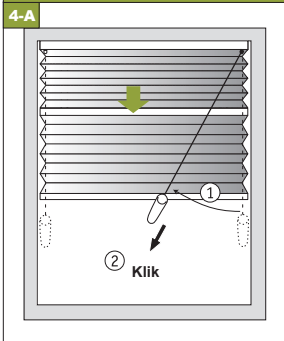
Volgorde voor vastklikken van de rails



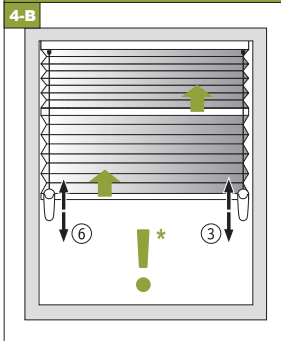
Bedieningshoogte afstellen



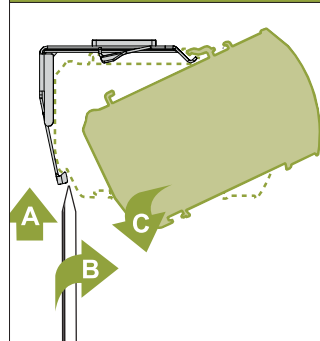
Bediening omlaag



Bediening omhoog



Demontage



03-12-2014

Montage op kozijn/wand [f1] op de dag



Model
25/1300
25/1310

Voorkom dat het product bij het openen met een scherp mes wordt beschadigd! Montage: gebruik schroevendraaier maat 2 (Pozidrive), of schroefmachine afgesteld op het laagste kopel. Raildemontage: gebruik een platte schroevendraaier van

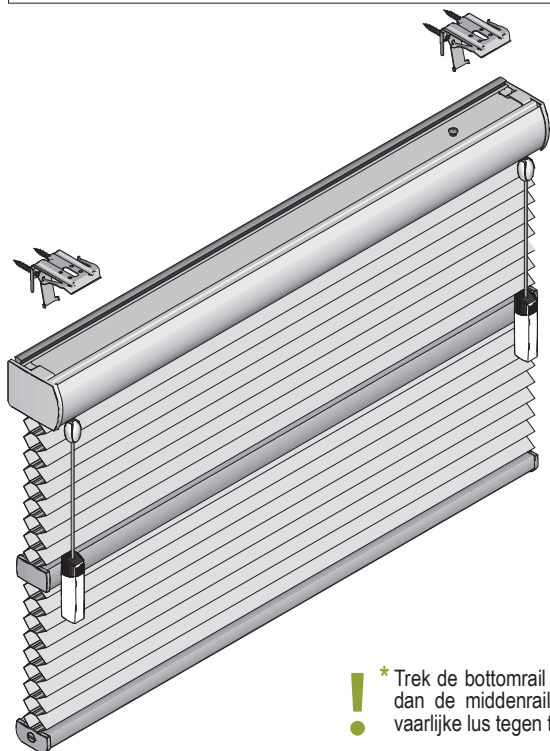
maximaal 6mm breed. Alleen de origineel bijgeleverde speciale schroeven gebruiken. Te dikke schroefkoppen verhinderen het goed inklikken.

WAARSCHUWING

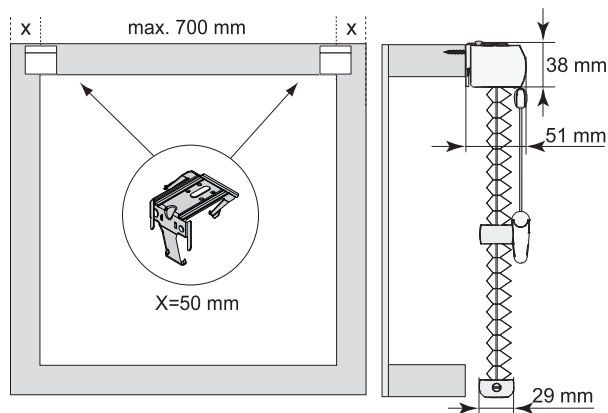
Jonge kinderen kunnen verstrikt raken in de lus van de trekkoorden, kettingen, banden en koorden waarmee de raambekleding bediend wordt. Ook kunnen ze koorden om hun hals wikkelen. Houd, om wurging en

verstikking te voorkomen, de koorden buiten het bereik van jonge kinderen. Plaats bedden, wiegen en ander meubilair uit de buurt van de koorden van raambekleding. Knoop de koorden niet aan elkaar. Zorg dat de koorden niet verstrengeld raken of een lus vormen. Installeer en gebruik de bijgeleverde onderdelen voor kindveiligheid overeenkomstig de installatie-instructies om het risico op verstikking en verstrengeling te verkleinen. In overeenstemming met EN 13120

Montage- en gebruikershandleiding PB - NL

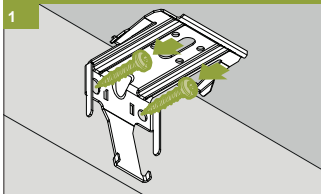


Productbreedte	Aantal onderdelen	
≤ 800	2	4
801 - 1500	3	6
1501 - 2200	4	8
2201 - 2900	5	10
2901 - 3600	6	12

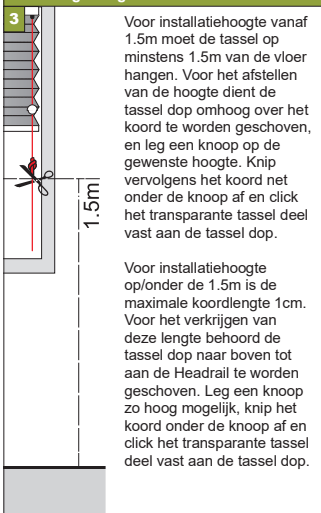


! * Trek de bottomrail niet hoger op dan de middenrail om een gevaarlijke lus tegen te gaan.

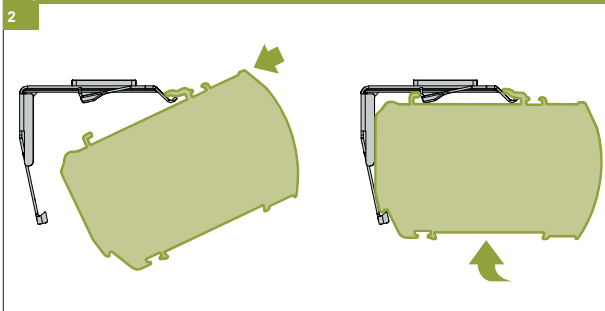
Montage clip



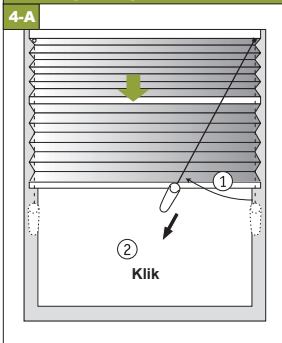
Bedieningshoogte afstellen



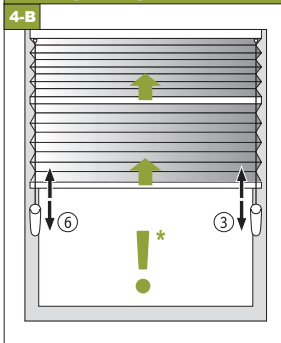
Volgorde voor vastklikken van de rails



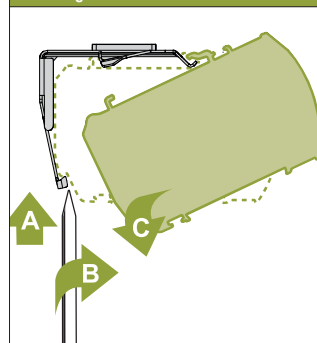
Bediening omlaag



Bediening omhoog



Demontage



09-09-2014

Montage in kozijn/aan plafond [r1] in de dag



Model
32/1300
32/1310

! Voorkom dat het product bij het openen met een scherp mes wordt beschadigd! Montage: gebruik schroevendraaier maat 2 (PoziDrive), of schroefmachine afgesteld op het laagste kop-pel. Raildemontage: gebruik een platte schroevendraaier van

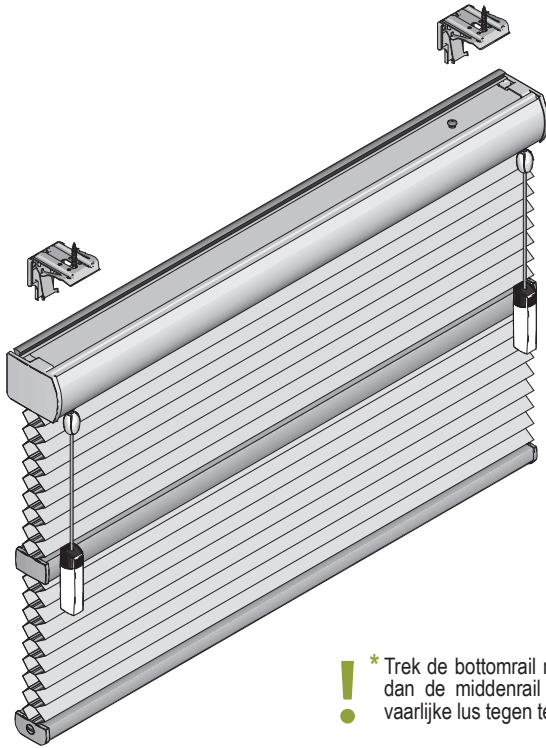
maximaal 6mm breed. Alleen de origineel bijgeleverde speciale schroeven gebruiken. Te dikke schroefkoppen verhinderen het goed inklikken.

WAARSCHUWING

Jonge kinderen kunnen verstrikt raken in de lus van de trekkoorden, kettingen, banden en koorden waarmee de raambekleding bediend wordt. Ook kunnen ze koorden om hun hals wikkelen. Houd, om wurging en

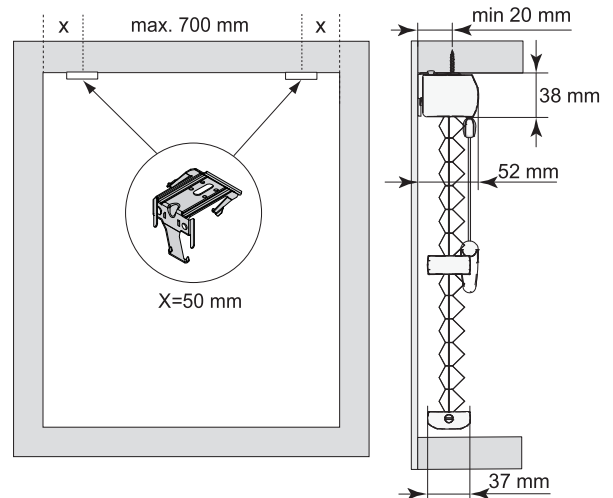
verstikking te voorkomen, de koorden buiten het bereik van jonge kinderen. Plaats bedden, wiegen en ander meubilair uit de buurt van de koorden van raambekleding. Knoop de koorden niet aan elkaar. Zorg dat de koorden niet verstrengeld raken of een lus vormen. Installeer en gebruik de bijgeleverde onderdelen voor kindveiligheid overeenkomstig de installatie-instructies om het risico op verstikking en verstrengeling te verkleinen. In overeenstemming met EN 13120

Montage- en gebruikershandleiding PB - NL

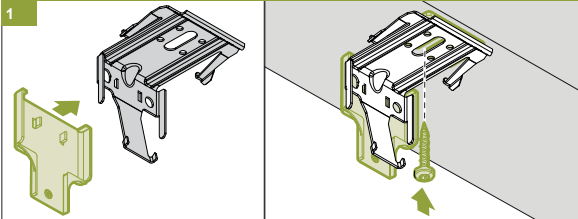


! * Trek de bottomrail niet hoger op dan de middenrail om een gevaarlijke lus tegen te gaan.

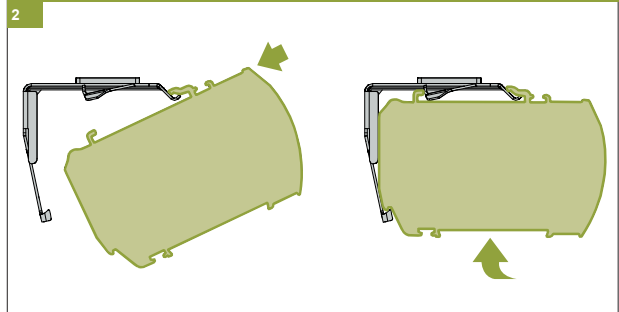
Productbreedte	Aantal onderdelen		
≤ 800	2	2	2
801 - 1500	3	3	3
1501 - 2200	4	4	4
2201 - 2900	5	5	5
2901 - 3600	6	6	6



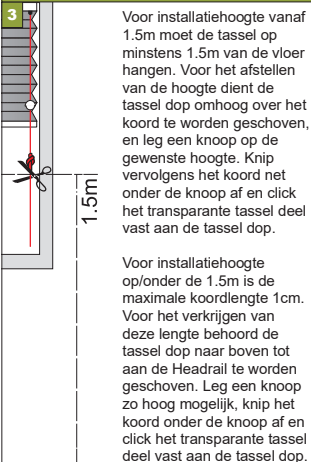
Montage clip



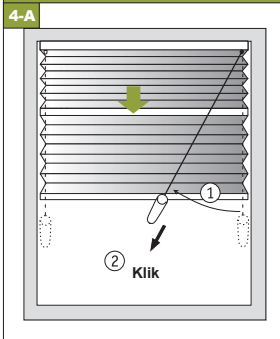
Volgorde voor vastklikken van de rails



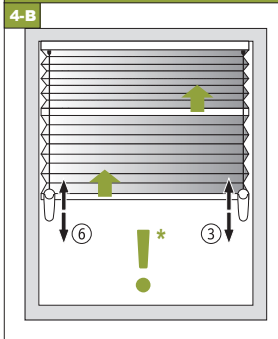
Bedieningshoogte afstellen



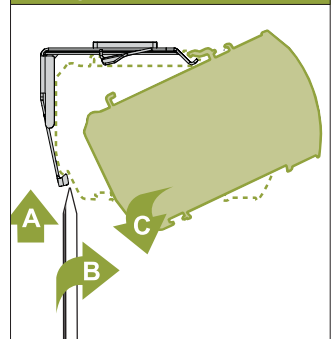
Bediening omlaag



Bediening omhoog



Demontage



03-12-2014

Montage op kozijn/wand [f1] op de dag



Model

32/1300

32/1310

! Voorkom dat het product bij het openen met een scherp mes wordt beschadigd! Montage: gebruik schroevendraaier maat 2 (Pozidrive), of schroefmachine afgesteld op het laagste koppel. Raildemontage: gebruik een platte schroevendraaier van

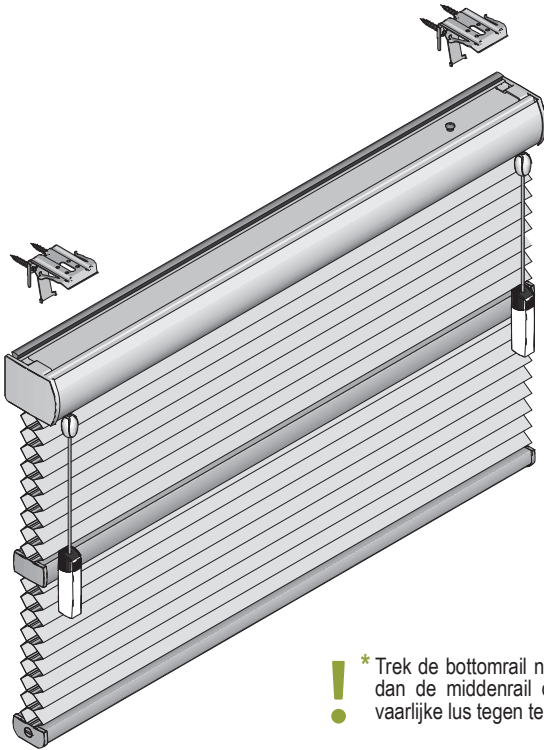
maximaal 6mm breed. Alleen de origineel bijgeleverde speciale schroeven gebruiken. Te dikke schroefkoppen verhinderen het goed inklikken.

WAARSCHUWING

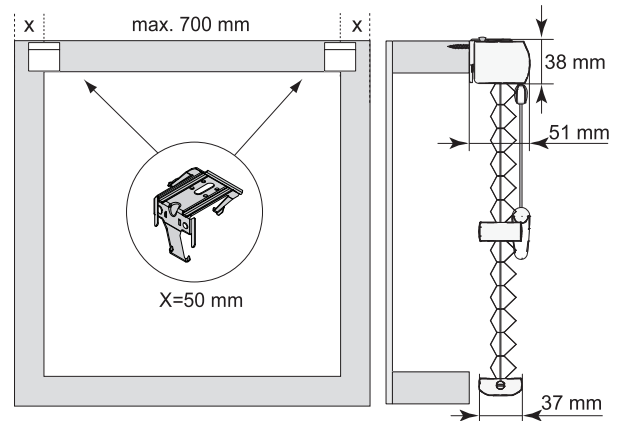
Jonge kinderen kunnen verstrikt raken in de lus van de trekkoorden, kettingen, banden en koorden waarmee de raambekleding bediend wordt. Ook kunnen ze koorden om hun hals wikkelen. Houd, om wurging en

verstikking te voorkomen, de koorden buiten het bereik van jonge kinderen. Plaats bedden, wiegen en ander meubilair uit de buurt van de koorden van raambekleding. Knoop de koorden niet aan elkaar. Zorg dat de koorden niet verstrengeld raken of een lus vormen. Installeer en gebruik de bijgeleverde onderdelen voor kindveiligheid overeenkomstig de installatie-instructies om het risico op verstikking en verstrengeling te verkleinen. In overeenstemming met EN 13120

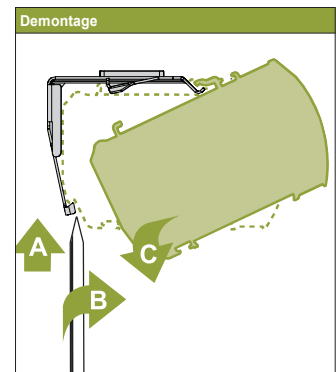
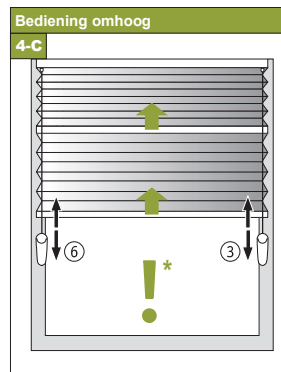
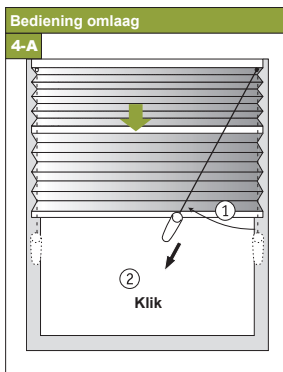
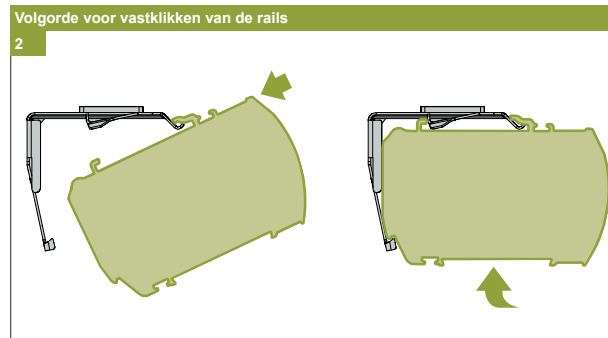
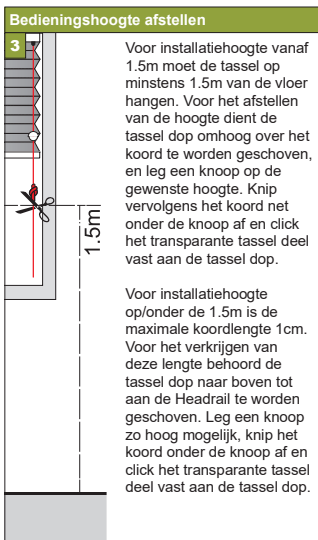
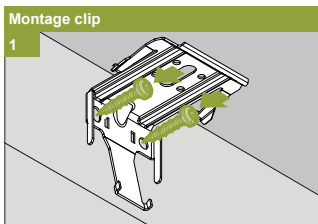
Montage- en gebruikershandleiding PB - NL



Productbreedte	Aantal onderdelen	
≤ 800	2	4
801 - 1500	3	6
1501 - 2200	4	8
2201 - 2900	5	10
2901 - 3600	6	12



! * Trek de bottomrail niet hoger op dan de middenrail om een gevaarlijke lus tegen te gaan.



09-09-2014

Montage in kozijn/aan plafond [r1] in de dag



Model

64/1300
64/1310

! Voorkom dat het product bij het openen met een scherp mes wordt beschadigd! Montage: gebruik schroevendraaier maat 2 (Pozidrive), of schroefmachine afgesteld op het laagste koppel. Railmontage: gebruik een platte schroevendraaier van

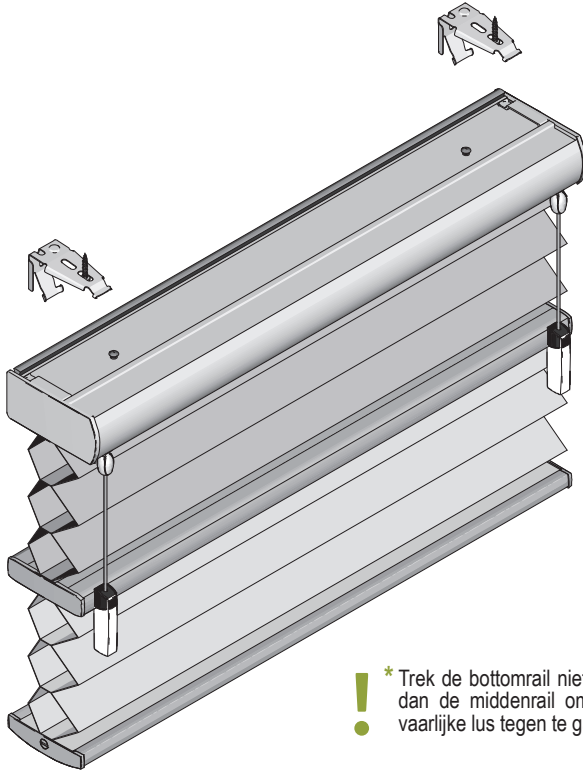
maximaal 6mm breed. Alleen de origineel bijgeleverde speciale schroeven gebruiken. Te dikke schroefkoppen verhinderen het goed inklikken.



WAARSCHUWING

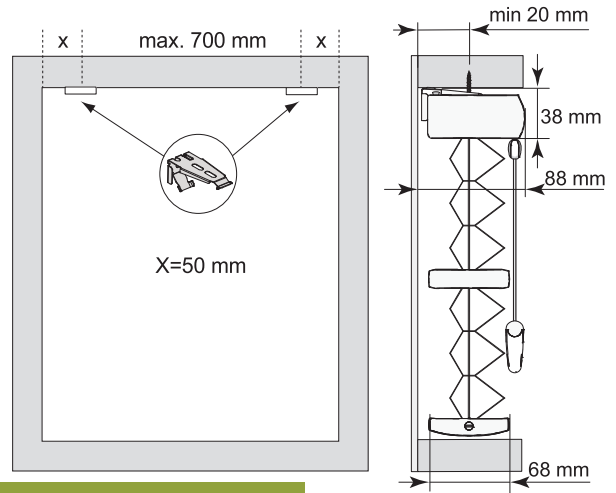
Jonge kinderen kunnen verstrikt raken in de lus van de trekkoorden, kettingen, banden en koorden waarmee de raambekleding bediend wordt. Ook kunnen ze koorden om hun hals wikkelen. Houd, om wurging en

verstikking te voorkomen, de koorden buiten het bereik van jonge kinderen. Plaats bedden, wiegen en ander meubilair uit de buurt van de koorden van raambekleding. Knoop de koorden niet aan elkaar. Zorg dat de koorden niet verstrengeld raken of een lus vormen. Installeer en gebruik de bijgeleverde onderdelen voor kindveiligheid overeenkomstig de installatie-instructies om het risico op verstikking en verstrengeling te verkleinen. In overeenstemming met EN 13120

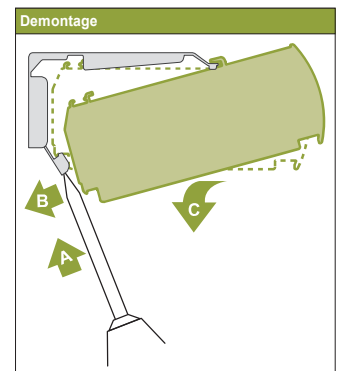
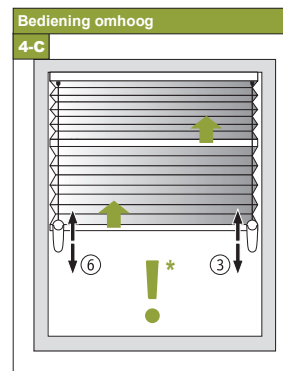
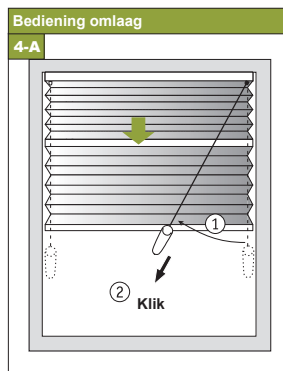
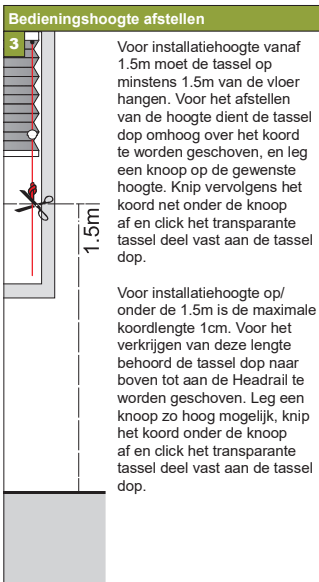
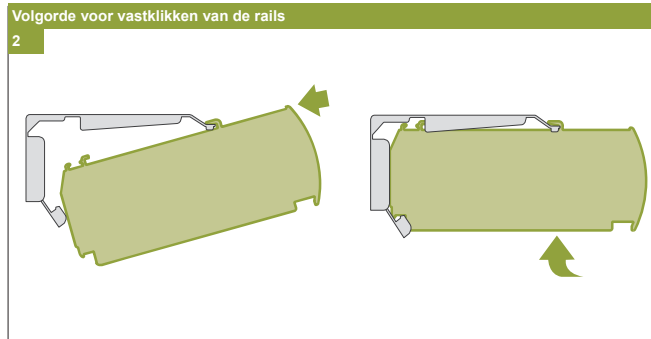
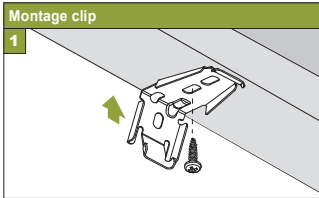
Montage- en gebruikershandleiding PB - NL



Productbreedte	Aantal onderdelen	
≤ 800		
801 - 1500	2	2
1501 - 2200	3	3
2201 - 2900	4	4
2901 - 3600	5	5



! * Trek de bottomrail niet hoger op dan de middenrail om een gevaarlijke lus tegen te gaan.



03-12-2014

Montage op kozijn/wand [f1] op de dag



Model
64/1300
64/1310

Voorkom dat het product bij het openen met een scherp mes wordt beschadigd! Montage: gebruik schroevendraaier maat 2 (Pozidrive), of schroefmachine afgesteld op het laagste kop-pel. Raildemontage: gebruik een platte schroevendraaier van

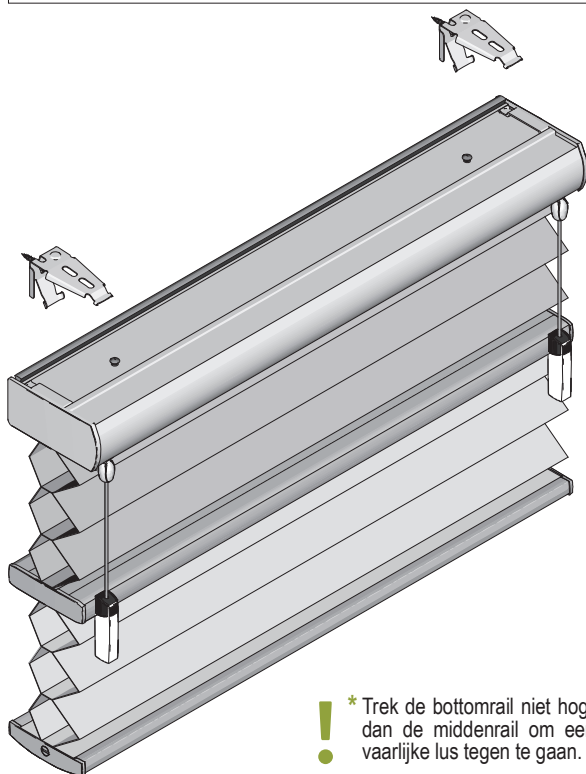
maximaal 6mm breed. Alleen de origineel bijgeleverde speciale schroeven gebruiken. Te dikke schroefkoppen verhinderen het goed inklikken.



WAARSCHUWING

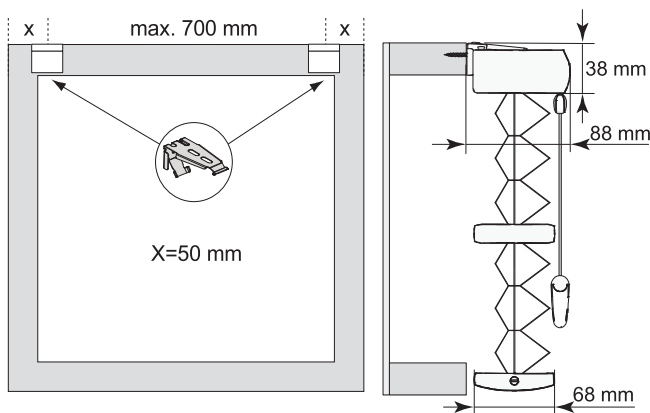
Jonge kinderen kunnen verstrikt raken in de lus van de trekkoorden, kettingen, banden en koorden waarmee de raambekleding bediend wordt. Ook kunnen ze koorden om hun hals wikkelen. Houd, om wurging en

verstikking te voorkomen, de koorden buiten het bereik van jonge kinderen. Plaats bedden, wiegen en ander meubilair uit de buurt van de koorden van raambekleding. Knoop de koorden niet aan elkaar. Zorg dat de koorden niet verstrengeld raken of een lus vormen. Installeer en gebruik de bijgeleverde onderdelen voor kindveiligheid overeenkomstig de installatie-instructies om het risico op verstikking en verstrengeling te verkleinen. In overeenstemming met EN 13120

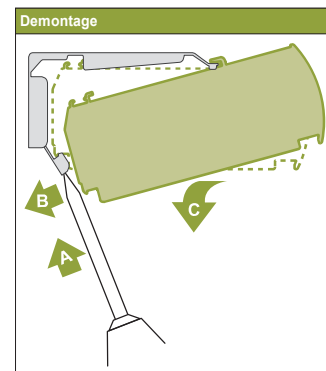
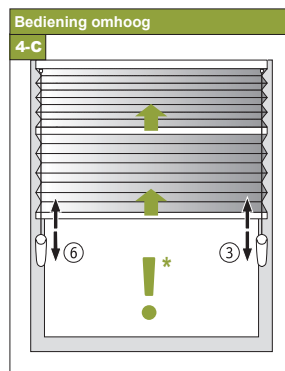
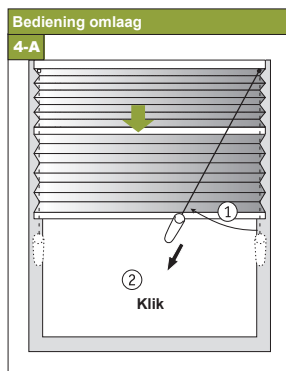
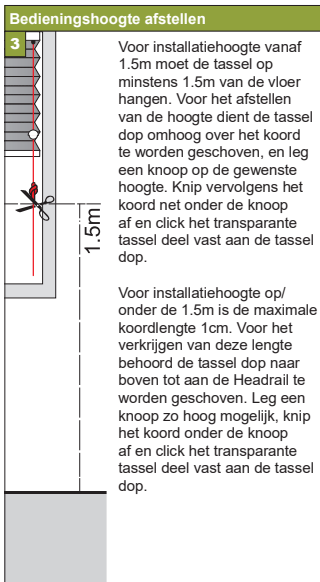
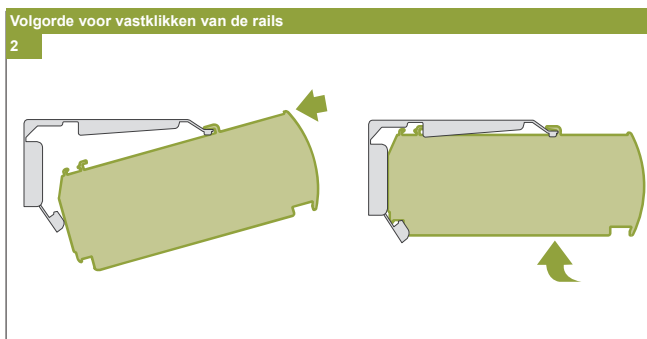
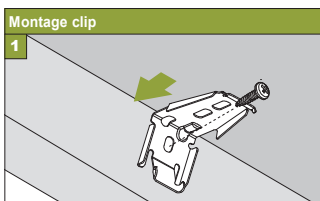
Montage- en gebruikershandleiding PB - NL



Productbreedte	Aantal onderdelen	
≤ 800		
801 - 1500	2	2
1501 - 2200	3	3
2201 - 2900	4	4
2901 - 3600	5	5



! * Trek de bottomrail niet hoger op dan de middenrail om een gevaarlijke lus tegen te gaan.



09-04-2015